
ÍNDICE GERAL

Índice Referência INDAÇO	4/5
Índice Descritivo	6/7/8
Índice DIN	9
Guia para Ícones	10
Parte I	11
Fresas angulares	
Fresas cilíndricas	
Fresas circulares	
Fresas para rasgos	
Fresas de topo em geral	
Alargadores	
Escareadores	
Rebaixadores	
Brocas	
Machos	
Parte II	83
Fresas de perfil constante	
Parte III	101
Fresas geradoras	
Parte IV	117 a 143
Especificações técnicas	

ÍNDICE REFERÊNCIA INDAÇO

Referência		DIN	Página
0200	INDULINE fresa topo 2 cortes semelhante DIN		36
0400	INDULINE fresa topo 4 cortes semelhante DIN		37
1001	Fresa cilíndrica, hélice à esquerda 30°	884 N	12
1002	Fresa cilíndrica, hélice à esquerda 15°	884 H	12
1011	Fresa topo para mandril, chaveta transversal 30°	1880 N	13
1012	Fresa topo para mandril, chaveta transversal 15°	1880 H	13
1014	Fresa topo para mandril, chaveta transversal 35°	1880 W	13
1015	Fresa topo para mandril, tipo Chipmaster, chaveta transversal 25°	1880 NF	14
1016	Fresa topo para mandril, tipo Chipmaster, chaveta transversal 25°	1880 NR	14
1021	Fresa topo para mandril, chaveta longitudinal 30°	841 N	15
1022	Fresa topo para mandril, chaveta longitudinal 15°	841 H	15
1202	Fresa circular, corte 3 lados, dentes retos	885 BH	16/17
1203	Fresa circular, corte 3 lados, dentado extra fino, dentes retos	1834 BN	20
1211	Fresa circular, corte 3 lados, dentes cruzados 12° ou 15°	885 AN	22
1212	Fresa circular, corte 3 lados, dentes cruzados 8°	885 AH	18/19
1213	Fresa circular, corte 3 lados, dentado extra fino, dentes cruzados 14°	1834 AN	21
1214	Fresa circular, corte 3 lados, dentes cruzados 30°	885 AW	23
1232	Fresa para rasgo de chaveta, dentes retos	1890	24
1252	Fresa para rasgo de chaveta, corte no diâmetro, dentes retos		25
1266	Fresa para rasgo de chaveta com espessura ajustável	1891 N	26
1302	Fresa angular de topo para mandril	842 A	27
1312	Fresa angular para rasgos (fixação no eixo)	1823 A	28
1322	Fresa de ângulo duplo, simétrico	847	29
1324	Fresa perfil constante para teste de impacto	50115	84
1371	Fresa perfil constante semi circular, convexa	856	85
1381	Fresa perfil constante semi circular, côncava	855 A	86
1391	Fresa perfil constante 1/4 de círculo, côncava	6513	87
1401	Fresa topo para rasgo, corte reto, haste cilíndrica	327 AN	30
1432	Fresa topo 2 cortes, haste cônica	326 DN	31
1445/1445.3	Fresa topo 2 cortes, corte à direita, haste cilíndrica, curta	327 BN	32
1445.1/1445.4	Fresa topo 2 cortes, corte à direita, haste cilíndrica, longa	327 BN	33
1454/1454.1	Fresa topo esférico 2 cortes, haste cilíndrica	327	34
1460	Fresa topo esférico 2 cortes, haste cilíndrica, Metal duro		35
1465	Fresa topo 2 cortes, corte à direita, haste cilíndrica, Metal Duro		35
1501/1501.1	Fresa topo vários cortes, haste cilíndrica, 30°, HSS	844 AN	38/39
1502	Fresa topo vários cortes, haste cilíndrica, 25°	844 AH	42
1503/1503.1	Fresa topo vários cortes, haste cilíndrica, 30°, aço M42	844 AN	40/41
1504	Fresa topo vários cortes, haste cilíndrica, 40°	844 AW	43
1505/1505.1	Fresa topo Chipmaster para semi acabamento, haste cilíndrica	844 A NF	46
1506/1506.1	Fresa topo Chipmaster para desbaste, haste cilíndrica	844 A NR	47
1531	Fresa topo vários cortes, haste cônica, 30°	845 BN	44
1532	Fresa topo vários cortes, haste cônica, 25°	845 BH	45
1535/1535.1	Fresa topo para semi acabamento tipo Chipmaster, haste cônica	845 B NF	48
1536/1536,1	Fresa topo para desbaste tipo Chipmaster, haste cônica	845 B NR	49
1570	Fresa topo 4 cortes, haste cilíndrica, metal duro		35
1601	Fresa para rasgo em T, haste cilíndrica	851 AA N	50
1605	Fresa Chipmaster para rasgo em T, haste cilíndrica	851 AA NF	51
1631	Fresa para rasgo em T, haste cônica	851 BN	52
1635	Fresa Chipmaster para rasgo em T, haste cônica	851 NF	53
1641	Fresa para rasgo de chaveta Woodruff, dentes cruzados	850 BN	54
1642	Fresa para rasgo de chaveta Woodruff, dentes retos	850 AH	55
1651	Fresa angular, haste cilíndrica - rabo de andorinha	1833 AH	56
1652	Fresa angular, haste cilíndrica - corte na lateral	1833 BH	57
1664	Fresa perfil constante 1/4 de círculo, haste cilíndrica	6518 A	88
1810	Fresa perfil constante trapezoidal	1893	89

ÍNDICE REFERÊNCIA INDAÇO

Referência		DIN	Página
2002	Fresa "mini" geradora	58411	102
2031	Fresa geradora para engrenagens retas e helicoidais, detalonada	8002 B	103
2032	Fresa geradora para engrenagens retas e helicoidais, retificada	8002 B	103
2301	Fresa geradora para engrenagem de corrente	8187/8188	104
2342	Fresa geradora para polias Sincroflex		105
2352	Fresa geradora para polias dentadas		106
2402	Fresa geradora para estrias	5462	107
2412	Fresa geradora para estrias	5463	108
2422	Fresa geradora para estrias	5464	109
2432	Fresa geradora para estrias	5471	110
2442	Fresa geradora para estrias	5472	111
2444	Fresa geradora para estrias	9611	112
2452	Fresa geradora para eixos estriados	5482	113
2462	Fresa geradora para eixos entalhados	5481	114
2472	Fresa geradora para eixos estriados	5480	115
2500	Fresa para eixo sem-fim dentes alternados e um cheio para medição	3972	90
2512	Fresa para cremalheira/eixo sem-fim, dentes cruzados, fresado	3972	91
2521/2522	Fresa para cremalheira/eixo sem-fim, dente reto	3972	92
2560	Fresa com múltiplas filas de dentes		93
2601	Fresa perfil constante sistema módulo	3972	94
2603	Fresa perfil constante sistema Diametral Pitch		95
2701	Fresa perfil constante para engrenagem de corrente	8187/8188	96
2730	Fresa perfil constante para estria	5462/5463/5472/5464/5471/9611	97
2742	Fresa perfil constante para polias	7721/5294/13050	98/99
3101	Broca haste cilíndrica	338	78
3103	Broca haste cilíndrica, afiação da ponta em cruz, revestimento TIN	338	79
3503	Broca de centrar	333 A	77
4002/4003	Broca calibradora 3 cortes, haste cônica	343/1864	63
4201	Escareador haste cilíndrica 60°	334 A	58
4202	Escareador haste cônica 60°	334 B	59
4205	Escareador 3 cortes, haste cilíndrica 60°	334 C	60
4206	Escareador 3 cortes, haste cônica 60°	334 D	61
4221	Escareador haste cilíndrica 90°	335 A	58
4222	Escareador haste cônica 90°	335 B	59
4225	Escareador 3 cortes, haste cilíndrica 90°	335 C	60
4226	Escareador 3 cortes, haste cônica 90°	335 D	61
4231	Escareador haste cilíndrica 120°	347 A	58
4232	Escareador haste cônica 120°	347 B	59
4301/4302	Rebaixadores haste paralela	373	64
4301/4302	Rebaixadores haste cônica	373	65
4401	Escareador monocorte		62
5101	Alargador manual, haste cilíndrica, corte reto	206 A	66
5102	Alargador manual, haste cilíndrica, corte helicoidal	206 B	67
5201	Alargador máquina, haste cilíndrica, corte reto	212 C	68
5202	Alargador máquina, haste cilíndrica, corte helicoidal	212 D	69
5210	Alargador máquina, haste cônica, corte reto	208 A	70
5211	Alargador máquina, haste cônica, corte helicoidal	208 B	71
5401	Alargador para caldeiro, haste cônica	311	76
5501	Alargador para pinos, conicidade 1:50, corte reto	9 A	72
5502	Alargador para pinos, conicidade 1:50, corte helicoidal	9 B	73
5601	Alargador para cones, conicidade 1:10 corte reto		74
5602	Alargador para cones, conicidade 1:10 corte helicoidal		75
6101/6102	Macho manual rosca métrica grossa	352	80
6121/6122	Macho manual rosca unificada grossa	351	81
	Geradora coroa		116

ÍNDICE DESCRITIVO

Descrição	Referência Indaço	DIN	Página
ALARGADORES			
Alargador manual, haste cilíndrica, dente reto, HSS	5101	206 A	66
Alargador manual, haste cilíndrica, dente helicoidal, HSS	5102	206 B	67
Alargador máquina, haste cilíndrica, dente reto, HSS	5201	212 C	68
Alargador máquina, haste cilíndrica, dente helicoidal, HSS	5202	212 D	69
Alargador máquina, haste cônica, dente reto, HSS	5210	208 A	70
Alargador máquina, haste cônica, dente helicoidal, HSS	5211	208 B	71
Alargador para caldeiro, haste cônica, HSS	5401	311	76
Alargador para pinos, dente reto, conicidade 1:50, HSS	5501	9 A	72
Alargador para pinos, dente reto, conicidade 1:48, HSS	5501.48	ASA B 94-2	72
Alargador para pinos, dente helicoidal, conicidade 1:50, HSS	5502	9 B	73
Alargador para cones, dente reto, conicidade 1:10, HSS	5601		74
Alargador para cones, dente helicoidal, conicidade 1:10, HSS	5602		75
BROCAS			
Broca de centrar, HSS	3503	333 A	77
Broca uso geral, HSS	3101	338	78
Broca afiação cruz, cobertura TIN	3103	338	79
Broca calibradora 3 cortes	4002/4003	343/1864	63
ESCAREADORES			
Haste cilíndrica 60°/90°/120°	4201/4221/4231	334 A/335 A/347 A	58
Haste cônica 60°/90°/120°	4202/4222/4232	334 B/335 B/347 B	59
Haste cilíndrica 3 cortes, detalonado 60°/90°	4205/4225	334 C /335 C	60
Haste cônica 3 cortes, detalonado 60°/90°	4206/4226	334 D/335 D	61
Monocorte	4401		62
FRESAS ANGULARES			
De topo para mandril 45°/50°/55°/60°	1302	842 A	27
Para rasgos: 45°/60°/65°/70°/75°/80°/85°	1312	1823 A	28
Angulo duplo, simétrico 45°/60°/90°/120°	1322	847	29
Haste cilíndrica (rabo andorinha)	1651	1833 AH	56
Haste cilíndrica, corte na lateral	1652	1833 BH	57
FRESA CILÍNDRICA			
Fresa cilíndrica, hélice à esquerda 30°	1001	844 N	12
Fresa cilíndrica, hélice à esquerda 15°	1002	844 H	12
FRESAS CIRCULARES			
Corte 3 lados dente reto	1202	885 BH	16/17
Corte 3 lados dentes cruzados hélice 8°	1212	885 AH	18/19
Corte 3 lados dentes cruzados hélice 12° ou 15°	1211	885 AN	22
Corte 3 lados dentes cruzados hélice 30°	1214	885 AW	23
Corte 3 lados dentado extra fino, dente reto	1203	1834 BN	20
Corte 3 lados dentado extra fino, dentes cruzados	1213	1834 AN	21

ÍNDICE DESCRITIVO

Descrição	Referência Indaço	DIN	Página
FRESAS DE PERFIL CONSTANTE			
Semi circular convexa	1371	856	85
Semi circular côncava	1381	855 A	86
1/4 de círculo, detalonada radial e axial	1664	6518 A	88
1/4 de círculo, côncava	1391	6513	87
Com múltiplas filas de dentes	2560		93
Para cremalheira/eixo sem fim, dente reto	2521/2522	3972	92
Para eixo sem fim, dente reto, fresado	2500	3972	90
Para cremalheira/eixo sem fim, dentes cruzados, fresado	2512	3972	91
Para estria	2730	5462/5463/5472/5464/5471/9611	97
Para engrenagem de corrente	2701	8187/8188	96
Para rosca trapezoidal	1810	1893	89
Para polias semi topping	2742	7721/5294/13050	98/99
Sistema módulo AP 15° ou 20°	2601	3972	94
Sistema diametral pitch AP 14° 30' ou 20°	2603		95
Para teste de impacto	1324	50115	84
FRESAS PARA RASGO DE CHAVETA			
Acoplada com espessura reajustável	1266	1891 N	26
Dente reto, corte no diâmetro	1252		25
Dente reto detalonado	1232	1890	24
Woodruff, haste cilíndrica, dentes cruzados	1641	850 BN	54
Woodruff, haste cilíndrica, dente reto	1642	850 AH	55
FRESAS PARA RASGO EM T			
Haste cilíndrica	1601	851 AA N	50
Haste cônica	1631	851 BN	52
Tipo Chipmaster, haste cilíndrica	1605	851 AA NF	51
Tipo Chipmaster, haste cônica	1635	851 NF	53
FRESA TOPO 2 CORTES			
INDULINE, haste cilíndrica, semelhante DIN	0200		36
Haste cilíndrica para rasgo, dente reto	1401	327 AN	30
Haste cilíndrica, corte à direita, topo reto, curta	1445/1445.3	327 BN	32
Haste cilíndrica, corte à direita, topo reto, longa	1445.1/1445.4	327 BN	33
Haste cilíndrica Metal Duro	1465		35
Haste cilíndrica, topo esférico	1454/1454.1	327	34
Haste cilíndrica, topo esférico, Metal Duro	1460		35
Haste cônica, corte e hélice à direita	1432	326 DN	31

ÍNDICE DESCRITIVO

Descrição	Referência Indaço	DIN	Página
FRESA TOPO VÁRIOS CORTES			
INDULINE, haste cilíndrica, semelhante DIN	0400		37
Haste cilíndrica, corte e hélice à direita 30°, curta, HSS	1501	844 AN	38
Haste cilíndrica, corte e hélice à direita 30°, longa, HSS	1501.1	844 AN	39
Haste cilíndrica, corte e hélice à direita 30°, curta, M42 TIN	1503	844 AN	40
Haste cilíndrica, corte e hélice à direita 30°, longa, M42 TIN	1503.1	844 AN	41
Haste cilíndrica, Metal Duro, 30°	1570		35
Haste cilíndrica, corte e hélice à direita, 25°	1502	844 AH	42
Haste cilíndrica, corte e hélice à direita, 40°	1504	844 AW	43
Haste cônica, corte e hélice à direita 30°	1531	845 BN	44
Haste cônica, corte e hélice à direita 25°	1532	845 BH	45
Haste cilíndrica tipo Chipmaster, semi acabamento	1505/1505.1	844 A NF	46
Haste cilíndrica tipo Chipmaster, desbaste	1506/1506.1	844 A NR	47
Haste cônica, tipo Chipmaster, semi acabamento	1535/1535.1	845 B NF	48
Haste cônica, tipo Chipmaster, desbaste	1536/1536.1	845 B NR	49
FRESA TOPO PARA MANDRIL			
Chaveta transversal, hélice 30°	1011	1880 N	13
Chaveta transversal, hélice 15°	1012	1880 H	13
Chaveta transversal, hélice 35°	1014	1880 W	13
Chaveta transversal, tipo Chipmaster semi acabamento	1015	1880 NF	14
Chaveta transversal, tipo Chipmaster desbaste	1016	1880 NR	14
Chaveta longitudinal, hélice 30°	1021	841 N	15
Chaveta longitudinal, hélice 15°	1022	841 H	15
MACHOS			
Macho manual rosca métrica grossa	6101/6102	352	80
Macho manual rosca unificada grossa	6121/6122	351	81
REBAIXADORES COM PINO GUIA FIXO			
Haste cilíndrica, furo com rosca	4301 HP	373	64
Haste cilíndrica, furo passante	4302 HP	373	64
Haste cônica, furo com rosca	4301 HC	373	65
Haste cônica, furo passante	4302 HC	373	65
FRESAS GERADORAS			
Para engrenagens (mini geradora)	2002	58411	102
Para engrenagens	2031/2032	8002 B	103
Para engrenagens de corrente	2301	8187/8188	104
Para polias Sincroflex	2342		105
Para polias dentadas	2352		106
Para estrias	2402	5462	107
Para estrias	2412	5463	108
Para estrias	2422	5464	109
Para estrias	2432	5471	110
Para estrias	2442	5472	111
Para estrias	2444	9611	112
Para eixos estriados, perfil evolvente	2452	5482	113
Para eixos entalhados	2462	5481	114
Para eixos estriados	2472	5480	115
Para coroa do sem fim			116
ESPECIFICAÇÕES TÉCNICAS			117 a 143

ÍNDICE DIN

DIN	Referência Indaço	Página
9 A/B	5501/5502	72/73
206 A/B	5101/5102	66/67
208 A/B	5210/5211	70/71
212 C/D	5201/5202	68/69
311	5401	76
326 DN	1432	31
327.	1454/1454.1	34
327 AN	1401	30
327 BN	1445/1445.3/1445.1/1445.4	32/33
333 A	3503	77
334 A	4201	58
334 B	4202	59
334 C	4205	60
334 D	4206	61
335 A	4221	58
335 B	4222	59
335 C	4225	60
335 D	4226	61
338	3101/3103	78/79
343	4002	63
347 A	4231	58
347 B	4232	59
351	6121/6122	81
352	6101/6102	80
373	4301/4302 HC	64
373	4301/4302 HP	65
841 N/H	1021/1022	15
842 A	1302	27
844 AH	1502	42
844 AW	1504	43
844 AN	1501/1501.1/1503/1503.1	38/39/40/41
844 A NF	1505/1505.1	46
844 A NR	1506/1506.1	47
845 BN	1531	44
845 BH	1532	45
845 B NF	1535/1535.1	48
845 B NR	1536/1536.1	49
847	1322	29
850 AH	1642	55
850 BN	1641	54

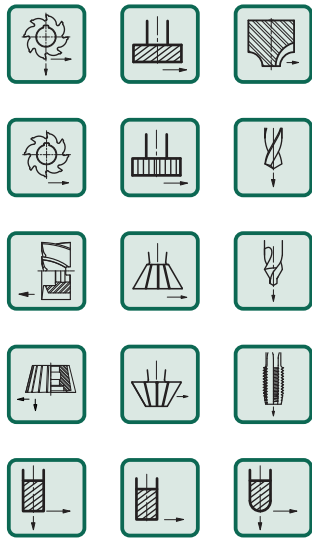
DIN	Referência Indaço	Página
851 AA N	1601	50
851 AA NF	1605	51
851 BN	1631	52
851 NF	1635	53
855 A	1381	86
856	1371	85
884 H/N	1001/1002	12
885 AH	1212	18/19
885 AN	1211	22
885 AW	1214	23
885 BH	1202	16/17
1823 A	1312	28
1833 AH	1651	56
1833 BH	1652	57
1834 AN/BN	1213/1203	21/20
1864	4003	63
1880 H/N/W	1012/1011/1014	13
1880 NF/NR	1015/1016	14
1890	1232	24
1891 N	1266	26
1893	1810	89
3972	2500/2512/2521/2522/2601	90/91/92/94
5462	2730/2402	97/107
5463	2730/2412	97/108
5464	2730/2422	97/109
5471	2730/2432	97/110
5472	2730/2442	97/111
5480	2472	115
5481	2462	114
5482	2452	113
6513	1391	87
6518 A	1664	88
7721/5294	2742	98
13050	2742	99
8002 B	2031/2032	103
8187/8188	2701/2301	96/104
9611	2730/2444	97/112
50155	1324	84
58411	2002	102

GUIA PARA ÍCONES

MATERIAL

M2	Aço Rápido
M35 Co 5	Aço Rápido com 5% Cobalto
M42 Co 8	Aço Rápido com 8% Cobalto
MD	Metal Duro

SENTIDO E DIREÇÃO DE CORTE



REVESTIMENTO

TIN

NORMA

**DIN
856** Norma DIN
(Referência)

REGIÃO CORTANTE DA FERRAMENTA

	1001 1002		1401/1432 1445/1445.1 1445.3 1445.4 1465/1570 1503/1503.1		2002 2031 2032 2472		3101 3103
	1011/1012 1014/1015 1016 1021/1022		1501/1501.1 1502/1504 1505/1506 1531/1532 1535/1536		2560		3503
	1202/1203 1211/1212 1213/1214 1232/1252 1266		1454 1454.1 1460		2301		4002 4003
	1302		1601 1605 1631 1635		2342 2352 2452 2462		5101 5201 5210
	1312		1641 1642		2402 2412 2422 2432 2442 2444		5102 5202 5211 6101/6102 6121/6122
	1322		1651		2601 2603		5401
	1324		1652		2701		5501 5601
	1371		1664		2730		5502 5602
	1381		1810 2500 2512 2521 2522		2742 (DIN 7721) 2742 (DIN ISO 5294)		4201/4221 4231 4202/4222 4232 4205/4225 4206/4226
	1391		4301 4302		2742 (ISO 13050)		4401

Região cortante da ferramenta

Material a ser usinado

PARTE I

FRESAS ANGULARES
FRESAS CILÍNDRICAS
FRESAS CIRCULARES
FRESAS TOPO EM GERAL
FRESAS TIPO “CHIPMASTER”
FRESAS PARA RASGOS
FRESAS TIPO “WOODRUFF”
ALARGADORES
BROCA CALIBRADORA
ESCAREADORES
REBAIXADORES
BROCAS
MACHOS

Fresas Indaço podem ser fabricadas em:

- Aço HSS (M2)
- Aço HSS-E (Cobalto)
- Aço SINTERIZADO
- Fresas de topo em metal duro

Fresa cilíndrica, hélice à esquerda.
Plain milling cutter, left hand helix.



1001



1002

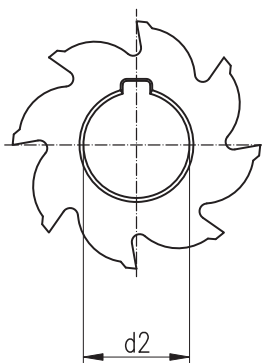
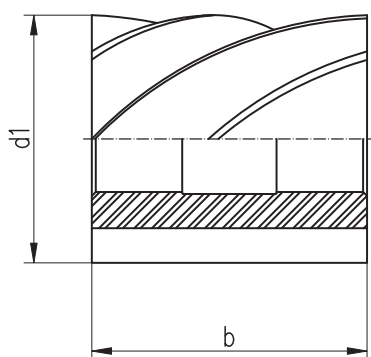


1001

d1 js 16 mm	b js 16 mm	d2 H7 mm	Z
40	20	16	8
40	32	16	8
40	50	16	8
40	70	16	8
50	25	22	8
50	40	22	8
50	63	22	8
50	80	22	8
63	32	27	8
63	50	27	8
63	70	27	8
63	90	27	8
80	36	32	10
80	63	32	10
80	80	32	10
80	100	32	10
100	40	40	10
100	70	40	10
100	90	40	10
100	110	40	10

1002

d1 js 16 mm	b js 16 mm	d2 H7 mm	Z
40	20	16	10
40	32	16	10
40	50	16	10
40	70	16	10
50	25	22	12
50	40	22	12
50	63	22	12
50	80	22	12
63	32	27	14
63	50	27	14
63	70	27	14
63	90	27	14
80	36	32	16
80	63	32	16
80	80	32	16
80	100	32	16
100	40	40	18
100	70	40	18
100	90	40	18
100	110	40	18



Dados de corte, ver página 125

Fresa de topo para mandril, chaveta transversal, corte à direita e hélice à direita.
 Shell end mill, with drive slot, right hand cut and right hand helix.

HÉLICE 30° M2 DIN 1880 N  

1011



1011

d1 js 16 mm	b k 16 mm	d2 H7 mm	Z
40	32	16	8
50	36	22	8
63	40	27	8
80	45	27	10
100	50	32	10
125	56	40	12
160	63	50	14

HÉLICE 15° M2 DIN 1880 H  

1012

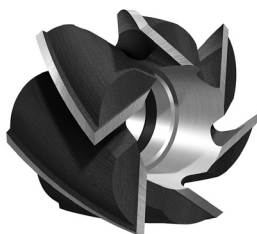


1012

d1 js 16 mm	b k 16 mm	d2 H7 mm	Z
40	32	16	10
50	36	22	12
63	40	27	14
80	45	27	16
100	50	32	18
125	56	40	22
160	63	50	24

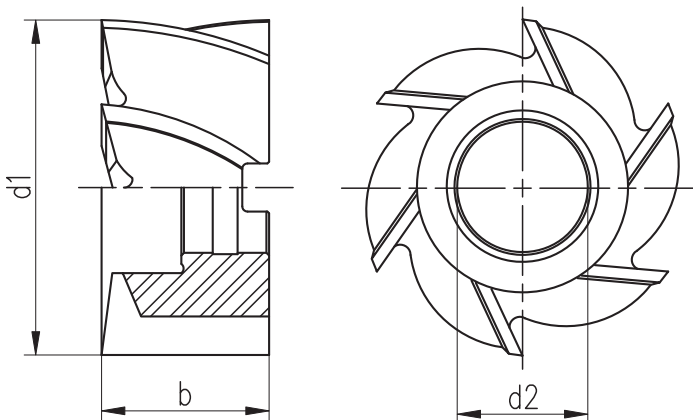
HÉLICE 35° M2 DIN 1880 W  

1014



1014

d1 js 16 mm	b k 16 mm	d2 H7 mm	Z
40	32	16	6
50	36	22	6
63	40	27	6
80	45	27	6
100	50	32	6
125	56	40	8
160	63	50	10



Dados de corte, ver página 125

Fresa de topo para mandril, tipo "CHIPMASTER", chaveta transversal, corte à direita e hélice à direita.
 CHIPMASTER - Heavy duty shell end mill with drive slot, right hand cut and right hand helix.

HÉLICE 25° M35 Co 5 DIN 1880 NR

d1 js 16 mm	b k 16 mm	d2 H7 mm	Z
40	32	16	6
50	36	22	6
63	40	27	8
80	45	27	8
100	50	32	10
125	56	40	12
160	63	50	14

1016



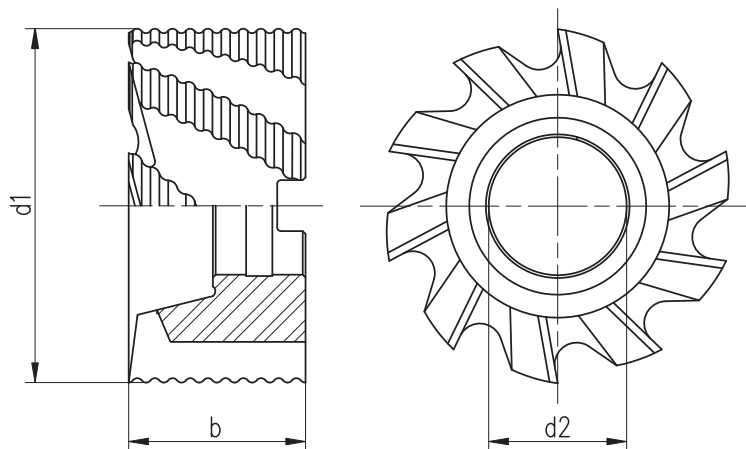
Perfil NR - Desbaste

HÉLICE 25° M35 Co 5 DIN 1880 NF

1015



Perfil NF - Semi acabamento

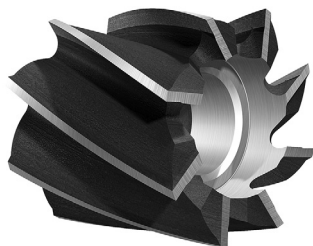


Dados de corte, ver página 126

Fresa de topo para mandril, chaveta longitudinal, corte à direita e hélice à direita.
 Shell end mill with standard keyway, right hand cut and right hand helix.

HÉLICE 30°
M2
DIN 841 N

1021



1021

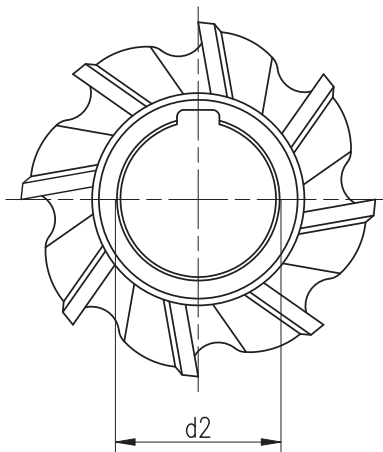
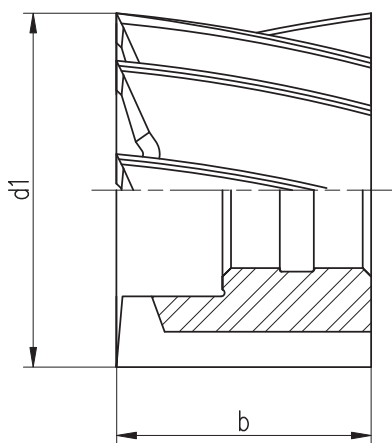
d1 js 16 mm	b js 16 mm	d2 H7 mm	Z
30	30	13	6
35	35	16	6
40	20	16	8
40	40	16	8
50	25	22	8
50	50	22	8
60	30	27	8
60	60	27	8
75	35	27	10
75	75	27	10
90	35	27	10
110	35	32	10
130	35	40	12
150	40	40	14

1022

d1 js 16 mm	b js 16 mm	d2 H7 mm	Z
30	30	13	10
35	35	16	10
40	20	16	10
40	40	16	10
50	25	22	12
50	50	22	12
60	30	27	14
60	60	27	14
75	35	27	16
75	75	27	16
90	35	27	18
110	35	32	20
130	35	40	22
150	40	40	24

HÉLICE 15°
M2
DIN 841 H

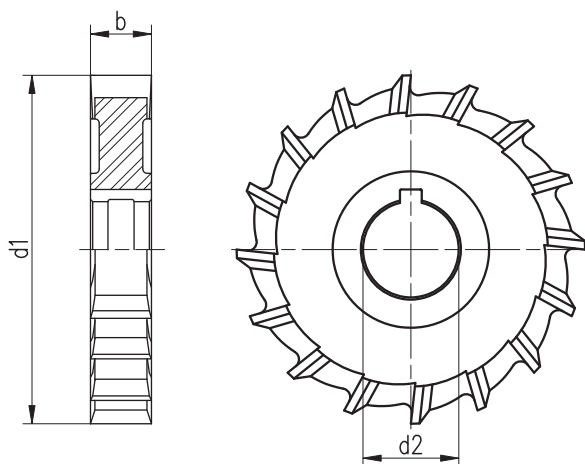
1022



Fresa circular, corte 3 lados.
Side milling cutter, cutting on 3 sides.



1202



d1 js 16 mm	b k 11 mm	d2 H7 mm	Z
50	4	16	14
50	5	16	14
50	6	16	14
50	8	16	14
50	10	16	14
63	4	22	16
63	5	22	16
63	6	22	16
63	8	22	16
63	10	22	16
63	12	22	16
63	14	22	16
63	16	22	16
63	18	22	16
80	5	27	18
80	6	27	18
80	8	27	18
80	10	27	18
80	12	27	18
80	14	27	18
80	16	27	18
80	18	27	18
80	20	27	18
100	6	32	20
100	8	32	20
100	10	32	20
100	12	32	20
100	14	32	20
100	16	32	20
100	18	32	20
100	20	32	20
100	22	32	20
100	25	32	20
125	6	32	22
125	8	32	22
125	10	32	22
125	12	32	22
125	14	32	22
125	16	32	22
125	18	32	22
125	20	32	22
125	22	32	22
125	25	32	22
125	28	32	22

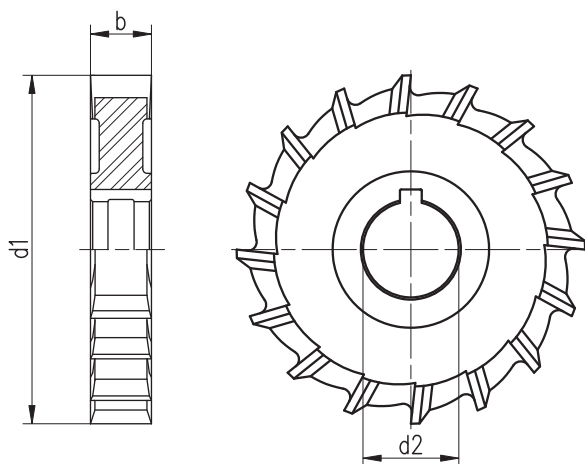
d1 js 16 mm	b k 11 mm	d2 H7 mm	Z
150	6	32	24
150	8	32	24
150	10	32	24
150	12	32	24
150	14	32	24
150	16	32	24
150	18	32	24
150	20	32	24
150	22	32	24
150	24	32	24
150	26	32	24
150	28	32	24
160	8	40	24
160	10	40	24
160	12	40	24
160	14	40	24
160	16	40	24
160	18	40	24
160	20	40	24
160	22	40	24
160	25	40	24
160	28	40	24
160	32	40	24
200	8	40	28
200	10	40	28
200	12	40	28
200	14	40	28
200	16	40	28
200	18	40	28
200	20	40	28
200	22	40	28
200	25	40	28
200	28	40	28
200	32	40	28
200	36	40	28
200	40	40	28
250	10	40	34
250	12	40	34
250	14	40	34
250	16	40	34
250	18	40	34
250	20	40	34
250	25	40	34
250	28	40	34
250	32	40	34

Dados de corte, ver página 127

Fresa circular, corte 3 lados.
Side milling cutter, cutting on 3 sides.

DENTE RETO
M2
DIN 885 BH

1202



d1 js 16 pol	b k 11 pol	d2 H7 pol	Z
2	1/8	5/8	14
2	3/16	5/8	14
2	1/4	5/8	14
2	5/16	5/8	14
2	3/8	5/8	14
2 1/2	3/16	7/8	16
2 1/2	1/4	7/8	16
2 1/2	5/16	7/8	16
2 1/2	3/8	7/8	16
2 1/2	7/16	7/8	16
2 1/2	1/2	7/8	16
3	3/16	1	18
3	1/4	1	18
3	5/16	1	18
3	3/8	1	18
3	7/16	1	18
3	1/2	1	18
3	9/16	1	18
3	5/8	1	18
3	3/4	1	18
3 1/2	3/16	1	18
3 1/2	1/4	1	18
3 1/2	5/16	1	18
3 1/2	3/8	1	18
3 1/2	1/2	1	18
3 1/2	5/8	1	18
3 1/2	3/4	1	18
4	3/16	1 1/4	20
4	1/4	1 1/4	20
4	5/16	1 1/4	20
4	3/8	1 1/4	20
4	7/16	1 1/4	20
4	1/2	1 1/4	20
4	9/16	1 1/4	20
4	5/8	1 1/4	20
4	3/4	1 1/4	20
4	7/8	1 1/4	20
4	1	1 1/4	20

d1 js 16 pol	b k 11 pol	d2 H7 pol	Z
5	3/16	1 1/4	22
5	1/4	1 1/4	22
5	5/16	1 1/4	22
5	3/8	1 1/4	22
5	7/16	1 1/4	22
5	1/2	1 1/4	22
5	5/8	1 1/4	22
5	3/4	1 1/4	22
5	7/8	1 1/4	22
5	1	1 1/4	22
6	3/16	1 1/4	24
6	1/4	1 1/4	24
6	5/16	1 1/4	24
6	3/8	1 1/4	24
6	7/16	1 1/4	24
6	1/2	1 1/4	24
6	5/8	1 1/4	24
6	3/4	1 1/4	24
6	7/8	1 1/4	24
6	1	1 1/4	24
6	1 1/4	1 1/4	24
8	3/8	1 1/2	28
8	7/16	1 1/2	28
8	1/2	1 1/2	28
8	5/8	1 1/2	28
8	3/4	1 1/2	28
8	7/8	1 1/2	28
8	1	1 1/2	28
8	1 1/4	1 1/2	28

Dados de corte, ver página 127

Fresa circular, corte 3 lados, dentes cruzados e alternados.

Side milling cutter, cutting on 3 sides, staggered teeth.

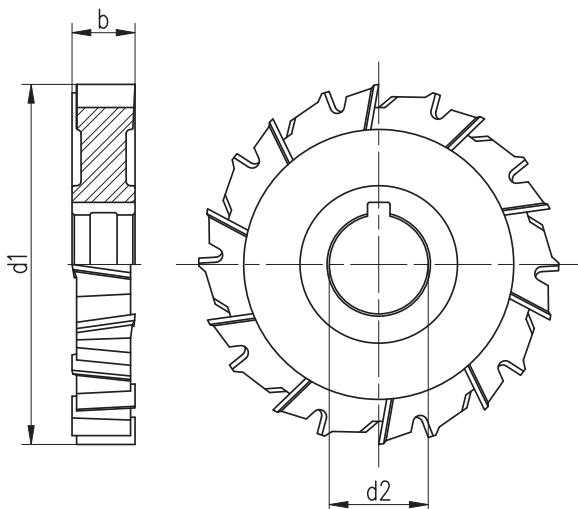
DENTES CRUZADOS

HÉLICE 8°

M2

DIN 885 AH

1212



d1 js 16 mm	b k 11 mm	d2 H7 mm	Z
50	4	16	16
50	5	16	16
50	6	16	16
50	8	16	16
50	10	16	16
63	4	22	18
63	5	22	18
63	6	22	18
63	8	22	18
63	10	22	18
63	12	22	18
63	14	22	18
63	16	22	18
63	18	22	18
80	5	27	20
80	6	27	20
80	8	27	20
80	10	27	20
80	12	27	20
80	14	27	20
80	16	27	20
80	18	27	20
80	20	27	20
100	6	32	24
100	8	32	24
100	10	32	24
100	12	32	24
100	14	32	24
100	16	32	24
100	18	32	24
100	20	32	24
100	22	32	24
100	25	32	24
125	6	32	26
125	8	32	26
125	10	32	26
125	12	32	26
125	14	32	26
125	16	32	26
125	18	32	26
125	20	32	26
125	22	32	26
125	25	32	26
125	28	32	26

d1 js 16 mm	b k 11 mm	d2 H7 mm	Z
150	6	32	28
150	8	32	28
150	10	32	28
150	12	32	28
150	14	32	28
150	16	32	28
150	18	32	28
150	20	32	28
150	22	32	28
150	24	32	28
150	26	32	28
150	28	32	28
160	8	40	28
160	10	40	28
160	12	40	28
160	14	40	28
160	16	40	28
160	18	40	28
160	20	40	28
160	22	40	28
160	25	40	28
160	28	40	28
160	32	40	28
200	8	40	34
200	10	40	34
200	12	40	34
200	14	40	34
200	16	40	34
200	18	40	34
200	20	40	34
200	22	40	34
200	25	40	34
200	28	40	34
200	32	40	34
200	36	40	34
200	40	40	34
250	10	40	48
250	12	40	48
250	14	40	40
250	16	40	40
250	18	40	40
250	20	40	40
250	25	40	40
250	28	40	40
250	32	40	40

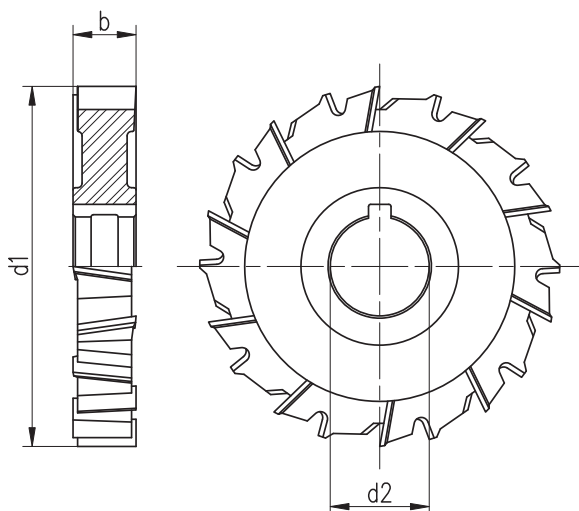
Dados de corte, ver página 127

Fresa circular, corte 3 lados, dentes cruzados e alternados.

Side milling cutter, cutting on 3 sides, staggered teeth.

DENTES CRUZADOS
HÉLICE 8°
M2
DIN 885 AH

1212



d1 js 16 pol	b k 11 pol	d2 H7 pol	Z
2	1/8	5/8	16
2	3/16	5/8	16
2	1/4	5/8	16
2	5/16	5/8	16
2	3/8	5/8	16
2 1/2	3/16	7/8	18
2 1/2	1/4	7/8	18
2 1/2	5/16	7/8	18
2 1/2	3/8	7/8	18
2 1/2	7/16	7/8	18
2 1/2	1/2	7/8	18
3	3/16	1	20
3	1/4	1	20
3	5/16	1	20
3	3/8	1	20
3	7/16	1	20
3	1/2	1	20
3	9/16	1	20
3	5/8	1	20
3	3/4	1	20
3 1/2	3/16	1	22
3 1/2	1/4	1	22
3 1/2	5/16	1	22
3 1/2	3/8	1	22
3 1/2	1/2	1	22
3 1/2	5/8	1	22
3 1/2	3/4	1	22
4	3/16	1 1/4	24
4	1/4	1 1/4	24
4	5/16	1 1/4	24
4	3/8	1 1/4	24
4	7/16	1 1/4	24
4	1/2	1 1/4	24
4	9/16	1 1/4	24
4	5/8	1 1/4	24
4	3/4	1 1/4	24
4	7/8	1 1/4	24
4	1	1 1/4	24

d1 js 16 pol	b k 11 pol	d2 H7 pol	Z
5	3/16	1 1/4	26
5	1/4	1 1/4	26
5	5/16	1 1/4	26
5	3/8	1 1/4	26
5	7/16	1 1/4	26
5	1/2	1 1/4	26
5	5/8	1 1/4	26
5	3/4	1 1/4	26
5	7/8	1 1/4	26
5	1	1 1/4	26
6	3/16	1 1/4	28
6	1/4	1 1/4	28
6	5/16	1 1/4	28
6	3/8	1 1/4	28
6	7/16	1 1/4	28
6	1/2	1 1/4	28
6	5/8	1 1/4	28
6	3/4	1 1/4	28
6	7/8	1 1/4	28
6	1	1 1/4	28
6	1 1/4	1 1/4	28
8	3/8	1 1/2	34
8	7/16	1 1/2	34
8	1/2	1 1/2	34
8	5/8	1 1/2	34
8	3/4	1 1/2	34
8	7/8	1 1/2	34
8	1	1 1/2	34
8	1 1/4	1 1/2	34

Dados de corte, ver página 127

Fresa circular, corte 3 lados e dentado extra fino.
Side milling cutter, cutting on 3 sides, extra fine teeth.

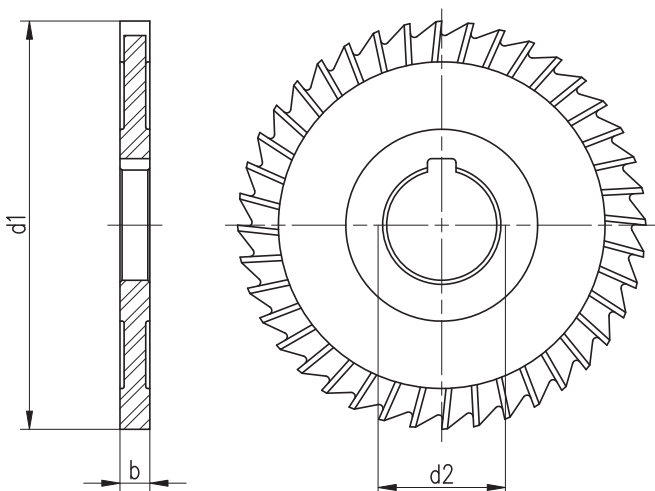
DENTE RETO
M2
DIN 1834 BN

1203



d1 js 16 mm	b k 11 mm	d2 H7 mm	Z
63	2,5	22	32
63	3	22	32
63	4	22	32
63	5	22	32
80	2	27	36
80	2,5	27	36
80	3	27	36
80	4	27	36
80	5	27	36
80	6	27	36
100	2,5	32	40
100	3	32	40
100	4	32	40
100	5	32	40
100	6	32	40
125	2,5	32	44
125	3	32	44
125	4	32	44
125	5	32	44
125	6	32	44
160	3	40	52
160	4	40	52
160	5	40	52
160	6	40	52
200	4	40	60
200	5	40	60
200	6	40	60

d1 js 16 pol	b k 11 pol	d2 H7 pol	Z
2 1/2	3/32	7/8	32
2 1/2	1/8	7/8	32
2 1/2	5/32	7/8	32
2 1/2	3/16	7/8	32
2 1/2	7/32	7/8	32
2 1/2	1/4	7/8	32
3	3/32	1	36
3	1/8	1	36
3	5/32	1	36
3	3/16	1	36
3	7/32	1	36
3	1/4	1	36
4	3/32	1 1/4	40
4	1/8	1 1/4	40
4	5/32	1 1/4	40
4	3/16	1 1/4	40
4	7/32	1 1/4	40
4	1/4	1 1/4	40
5	1/8	1 1/4	44
5	5/32	1 1/4	44
5	3/16	1 1/4	44
5	7/32	1 1/4	44
5	1/4	1 1/4	44
5	5/16	1 1/4	44
6	1/8	1 1/4	52
6	5/32	1 1/4	52
6	3/16	1 1/4	52
6	7/32	1 1/4	52
6	1/4	1 1/4	52
6	5/16	1 1/4	52
8	3/16	1 1/2	60
8	7/32	1 1/2	60
8	1/4	1 1/2	60
8	5/16	1 1/2	60
8	3/8	1 1/2	60



Fresa circular, corte 3 lados, dentado extra fino, dentes cruzados e alternados.
 Side milling cutter, cutting on 3 sides, extra fine teeth, staggered teeth.

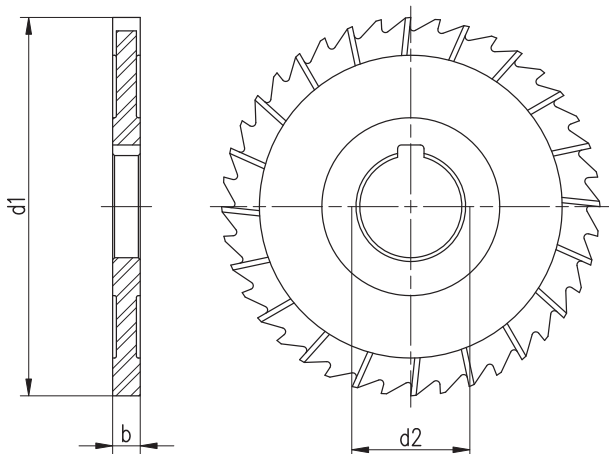
DENTES CRUZADOS
HÉLICE 14°
M2
DIN 1834 AN

1213



d1 js 16 mm	b k 11 mm	d2 H7 mm	Z
63	2,5	22	28
63	3	22	28
63	4	22	28
63	5	22	28
80	2,5	27	32
80	3	27	32
80	4	27	32
80	5	27	32
80	6	27	32
100	2,5	32	36
100	3	32	36
100	4	32	36
100	5	32	36
100	6	32	36
125	2,5	32	40
125	3	32	40
125	4	32	40
125	5	32	40
125	6	32	40
160	3	40	48
160	4	40	48
160	5	40	48
160	6	40	48
200	4	40	56
200	5	40	56
200	6	40	56

d1 js 16 pol	b k 11 pol	d2 H7 pol	Z
2 1/2	3/32	7/8	28
2 1/2	1/8	7/8	28
2 1/2	5/32	7/8	28
2 1/2	3/16	7/8	28
2 1/2	7/32	7/8	28
2 1/2	1/4	7/8	28
3	3/32	1	32
3	1/8	1	32
3	5/32	1	32
3	3/16	1	32
3	7/32	1	32
3	1/4	1	32
4	3/32	1 1/4	36
4	1/8	1 1/4	36
4	5/32	1 1/4	36
4	3/16	1 1/4	36
4	7/32	1 1/4	36
4	1/4	1 1/4	36
5	1/8	1 1/4	40
5	5/32	1 1/4	40
5	3/16	1 1/4	40
5	7/32	1 1/4	40
5	1/4	1 1/4	40
5	5/16	1 1/4	40
6	1/8	1 1/4	48
6	5/32	1 1/4	48
6	3/16	1 1/4	48
6	7/32	1 1/4	48
6	1/4	1 1/4	48
6	5/16	1 1/4	48
8	3/16	1 1/2	56
8	7/32	1 1/2	56
8	1/4	1 1/2	56
8	5/16	1 1/2	56
8	3/8	1 1/2	56

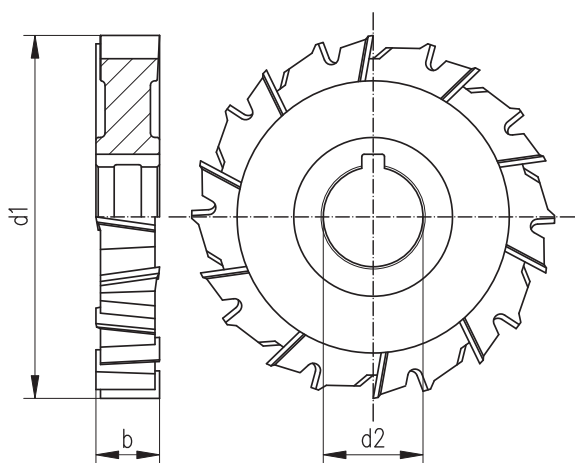
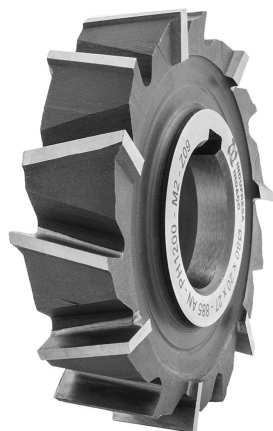


Fresa circular, corte 3 lados, dentes cruzados e alternados.

Side milling cutter, cutting on 3 sides, staggered teeth.



1211



d1 js 16 mm	b k 11 mm	d2 H7 mm	Z
50	4	16	10
50	5	16	10
50	6	16	10
50	8	16	10
50	10	16	10
63	4	22	12
63	5	22	12
63	6	22	12
63	8	22	12
63	10	22	12
63	12	22	12
63	14	22	12
63	16	22	12
63	18	22	12
80	5	27	14
80	6	27	14
80	8	27	14
80	10	27	14
80	12	27	14
80	14	27	14
80	16	27	14
80	18	27	14
80	20	27	14
100	6	32	16
100	8	32	16
100	10	32	16
100	12	32	16
100	14	32	16
100	16	32	16
100	18	32	16
100	20	32	16
100	22	32	16
100	25	32	16
125	6	32	16
125	8	32	16
125	10	32	16
125	12	32	16
125	14	32	16
125	16	32	16
125	18	32	16
125	20	32	16
125	22	32	16
125	25	32	16
125	28	32	16

d1 js 16 mm	b k 11 mm	d2 H7 mm	Z
150	6	32	18
150	8	32	18
150	10	32	18
150	12	32	18
150	14	32	18
150	16	32	18
150	18	32	18
150	20	32	18
150	22	32	18
150	24	32	18
150	28	32	18
160	8	40	18
160	10	40	18
160	12	40	18
160	14	40	18
160	16	40	18
160	18	40	18
160	20	40	18
160	22	40	18
160	25	40	18
160	28	40	18
160	32	40	18
200	8	40	22
200	10	40	22
200	12	40	22
200	14	40	22
200	16	40	22
200	18	40	22
200	20	40	22
200	22	40	22
200	25	40	22
200	28	40	22
200	32	40	22
200	36	40	22
200	40	40	22
250	10	40	32
250	12	40	32
250	14	40	32
250	16	40	32
250	18	40	32
250	20	40	32
250	25	40	32
250	28	40	32
250	32	40	32

NOTA:

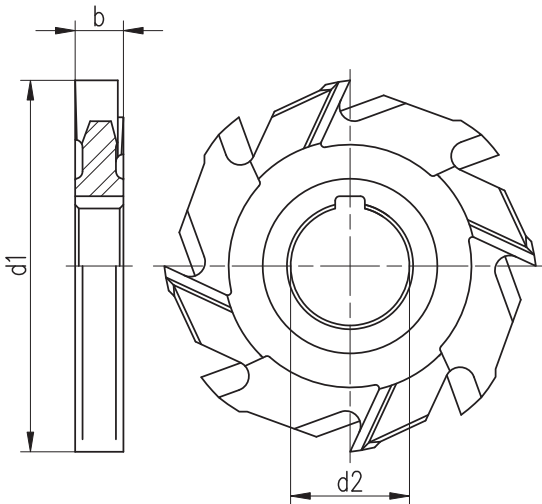
Ângulo de hélice 12° até diâmetro de 100mm

Ângulo de hélice 15° a partir de 125mm

Fresa circular, corte 3 lados, dentes cruzados e alternados.
 Side milling cutter, cutting on 3 sides, staggered teeth.

DENTES CRUZADOS
HÉLICE 30°
M2
DIN 885 AW

1214



d1 js 16 mm	b k 11 mm	d2 H7 mm	Z
50	4	16	6
50	5	16	6
50	6	16	6
50	8	16	6
50	10	16	6
63	4	22	6
63	5	22	6
63	6	22	6
63	8	22	6
63	10	22	6
63	12	22	6
63	14	22	6
63	16	22	6
63	18	22	6
80	5	27	6
80	6	27	6
80	8	27	6
80	10	27	6
80	12	27	6
80	14	27	6
80	16	27	6
80	18	27	6
80	20	27	6
100	6	32	8
100	8	32	8
100	10	32	8
100	12	32	8
100	14	32	8
100	16	32	8
100	18	32	8
100	20	32	8
100	22	32	8
100	25	32	8

d1 js 16 mm	b k 11 mm	d2 H7 mm	Z
125	6	32	8
125	8	32	8
125	10	32	8
125	12	32	8
125	14	32	8
125	16	32	8
125	18	32	8
125	20	32	8
125	22	32	8
125	25	32	8
125	28	32	8
150	6	32	10
150	8	32	10
150	10	32	10
150	12	32	10
150	14	32	10
150	16	32	10
150	18	32	10
150	20	32	10
150	22	32	10
150	24	32	10
150	26	32	10
150	28	32	10
160	8	40	10
160	10	40	10
160	12	40	10
160	14	40	10
160	16	40	10
160	18	40	10
160	20	40	10
160	22	40	10
160	25	40	10
160	28	40	10
160	32	40	10
200	8	40	12
200	10	40	12
200	12	40	12
200	14	40	12
200	16	40	12
200	18	40	12
200	20	40	12
200	22	40	12
200	25	40	12
200	28	40	12
200	32	40	12
200	36	40	12
200	40	40	12
250	10	40	14
250	12	40	14
250	14	40	14
250	16	40	14
250	18	40	14
250	20	40	14
250	25	40	14
250	28	40	14
250	32	40	14

Fresa para rasgos de chaveta, dente detalonado.

Drive slot cutter, form relieved.

DENTE
RETO

M2

DIN
1890

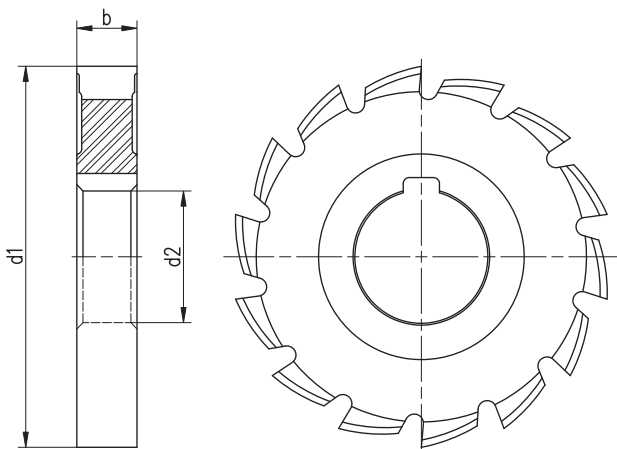


1232



d1 js 16 mm	b d9 mm	d2 H7 mm	Z
50	4	16	12
50	5	16	12
50	6	16	12
50	8	16	12
50	10	16	12
63	4	22	14
63	5	22	14
63	6	22	14
63	8	22	14
63	10	22	14
63	12	22	14
63	14	22	14
63	16	22	14
63	18	22	14
80	5	27	14
80	6	27	14
80	8	27	14
80	10	27	14
80	12	27	14
80	14	27	14
80	16	27	14
80	18	27	14
80	20	27	14
100	6	32	18
100	8	32	18
100	10	32	18
100	12	32	18
100	14	32	18
100	16	32	18
100	18	32	18
100	20	32	18
100	22	32	18
100	25	32	18

d1 js 16 mm	b d9 mm	d2 H7 mm	Z
125	8	32	20
125	10	32	20
125	12	32	20
125	14	32	20
125	16	32	20
125	18	32	20
125	20	32	20
125	22	32	20
125	25	32	20
160	10	40	22
160	12	40	22
160	14	40	22
160	16	40	22
160	18	40	22
160	20	40	22
160	22	40	22
160	25	40	22
160	28	40	22
160	32	40	22
200	12	40	24
200	14	40	24
200	16	40	24
200	18	40	24
200	20	40	24
200	22	40	24
200	25	40	24
200	28	40	24
200	32	40	24



Fresa para rasgos de chaveta, corte no diâmetro, dente reto.
 Slotting cutter, straight tooth.

DENTE
RETO

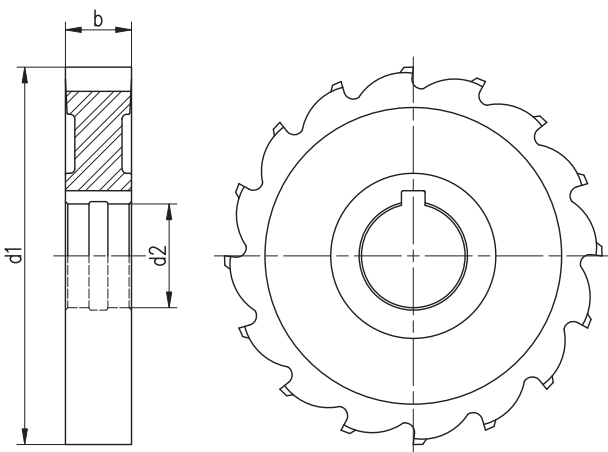
M2



1252



d1 js 16 mm	b k 8 mm	d2 H7 mm	Z
50	4	16	14
50	5	16	14
50	6	16	14
50	8	16	14
50	10	16	14
63	6	22	16
63	8	22	16
63	10	22	16
63	12	22	16
63	14	22	16
80	8	27	18
80	10	27	18
80	12	27	18
80	14	27	18
80	16	27	18
80	18	27	18
100	10	32	20
100	12	32	20
100	14	32	20
100	16	32	20
100	18	32	20
100	20	32	20
100	22	32	20
100	25	32	20



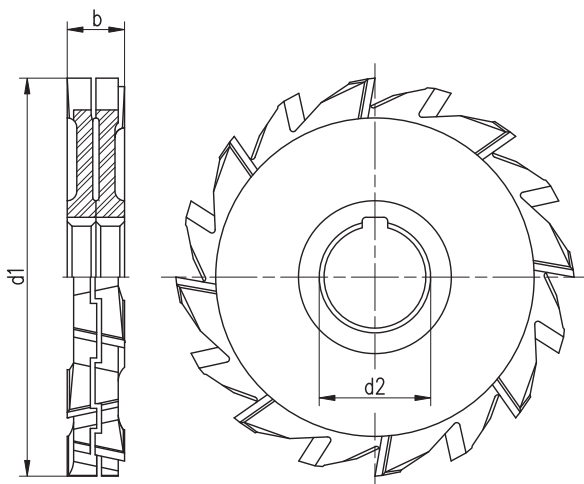
Fresa acoplada para rasgo de chaveta com espessura ajustável.
 Interlocking and adjustable slotting cutter.

DENTES CRUZADOS
HÉLICE 8°
M2
DIN 1891 N

1266



d1 js 16 mm	b		d2 H7 mm	Z
	k11 mm	Ajustável até mm		
63	12	13	22	12
	14	15,5		
	16	18		
	18	20		
80	14	15,5	27	14
	16	18		
	18	20		
	20	22,5		
100	16	18	32	16
	18	20		
	20	22,5		
	22	25		
125	25	28,5	32	16
	18	20		
	20	22,5		
	22	25		
160	28	31,5	40	18
	20	22,5		
	22	25		
	25	28,5		
200	32	36	40	22
	20	22,5		
	22	25		
	25	28,5		



Fresa angular de topo para mandril, corte à direita.
Single angle milling cutter, right hand cut.

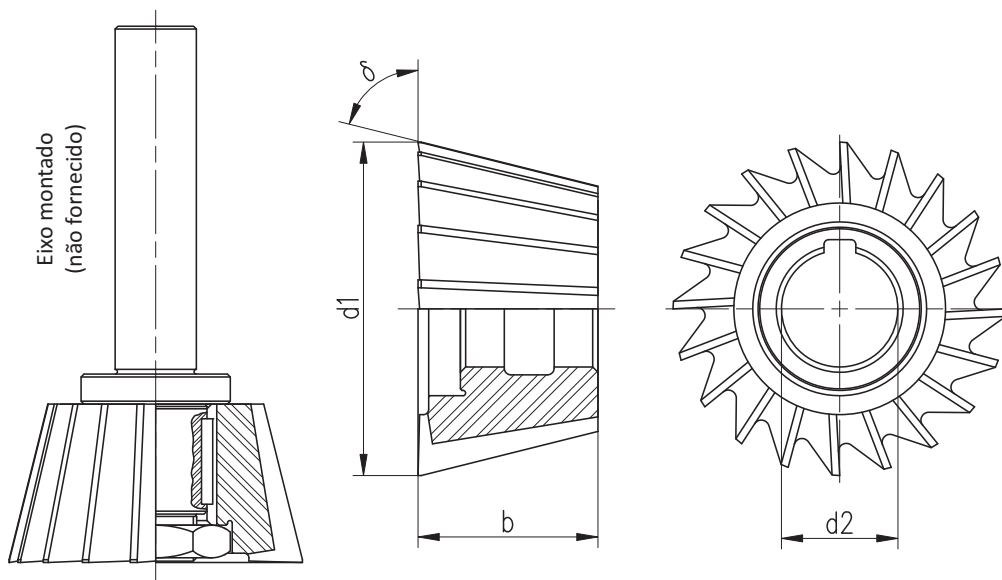


1302



d1	b		d2	Z
	σ 45°	σ 50°		
js 16 mm	js 14 mm	js 14 mm	H7 mm	
40	10	13	10	16
50	13	16	13	18
63	18	20	16	20
80	22	25	22	22
100	28	32	27	26
125	36	40	32	28
160	45	50	40	32

d1	b		d2	Z
	σ 55°	σ 60°		
js 16 mm	js 14 mm	js 14 mm	H7 mm	
40	13	13	10	14
50	16	16	13	16
63	20	20	16	18
80	25	25	22	20
100	32	32	27	22
125	40	40	32	24
160	50	50	40	28



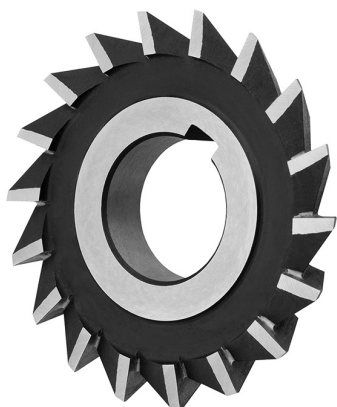
Dados de corte, ver página 128

Fresa angular para rasgos, corte à direita (fixação no eixo).

Single angle milling cutter, right hand cut.

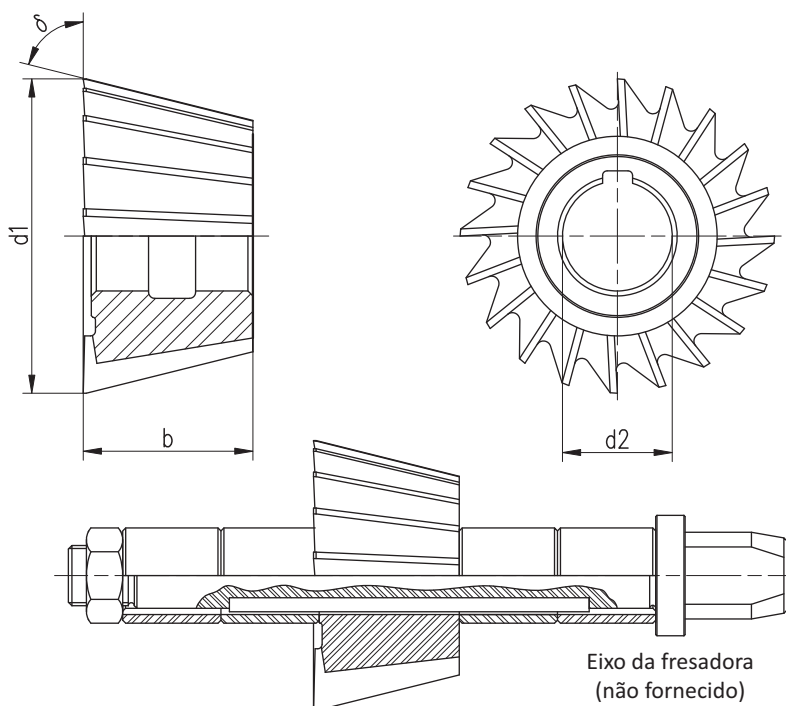


1312



σ	d1 js 16 mm	b mm	d2 H7 mm	Z
+ 1°				
60°				
65°				
70°	63	18	22	18
75°				
80°				
85°				

σ	d1 js 16 pol	b pol	d2 H7 pol	Z
+ 1°				
60°	2 1/2	1/2	7/8	18
65°				
70°	2 3/4	1/2	1	18
75°				
80°	3	1/2	1	18
85°				

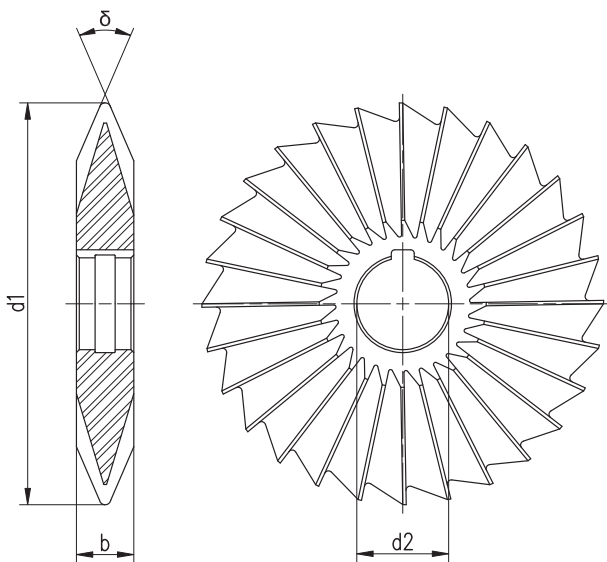
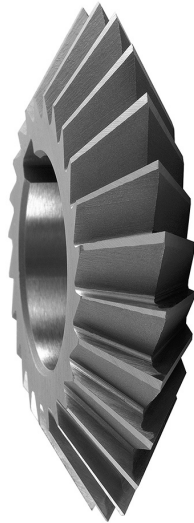


Fresa de ângulo duplo, simétrico.
 Double angle milling cutter, symmetrical.

M2

DIN
847

1322



σ $\pm 30'$	d1 js 16 mm	b js 16 mm	d2 H7 mm	Z
45°	50	8	16	22
45°	63	10	22	24
45°	80	12	27	26
45°	100	18	32	30
60°	50	10	16	20
60°	63	14	22	22
60°	80	18	27	24
60°	100	25	32	28
90°	50	14	16	16
90°	63	20	22	18
90°	80	22	27	20
90°	100	32	32	22
120°	63	20	22	16
120°	80	25	27	20

σ $\pm 30'$	d1 js 16 pol	b js 16 pol	d2 H7 pol	Z
45°	2 1/2	1/2	7/8	24
45°	2 3/4	1/2	1	24
45°	3	1/2	1	26
45°	3	5/8	1	26
60°	2 1/2	1/2	7/8	24
60°	2 3/4	1/2	1	24
60°	3	1/2	1	26
60°	3	5/8	1 1/4	26
90°	2 1/2	1/2	7/8	24
90°	2 3/4	1/2	1	24
90°	3	1/2	1 1/4	26
90°	3	5/8	1 1/4	26

Dados de corte, ver página 128

Fresa de topo para rasgo com haste cilíndrica, corte reto à direita.
 Straight shank slot end mill, right hand cut.

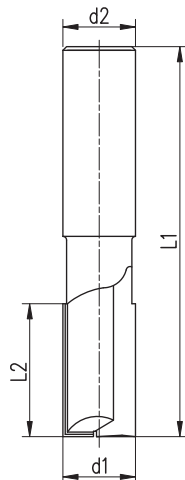
DENTE
RETO

M2

DIN
327 AN



1401



$d1 \geq 27\text{mm}$ com 4 cortes

d1 e8 mm	L2 mm	L1 mm	d2 h8 mm	Z
3	5	49	6	2
4	7	51	6	2
5	8	52	6	2
6	8	52	6	2
7	10	60	10	2
8	11	61	10	2
9	11	61	10	2
10	13	63	10	2
11	13	70	12	2
12	16	73	12	2
13	16	73	12	2
14	16	73	12	2
15	16	73	12	2
16	19	79	16	2
17	19	79	16	2
18	19	79	16	2
19	19	79	16	2
20	22	88	20	2
21	22	88	20	2
22	22	88	20	2
23	22	88	20	2
24	26	102	25	2
25	26	102	25	2
26	26	102	25	2
27	26	102	25	4
28	26	102	25	4
29	26	102	25	4
30	26	102	25	4
32	32	112	32	4
34	32	112	32	4
35	32	112	32	4
36	32	112	32	4
38	38	130	40	4
40	38	130	40	4

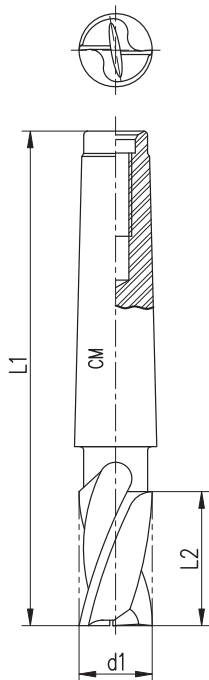
Fresa de topo, haste cone morse com rosca de fixação DIN 228 A, 2 cortes, corte à direita, topo reto.
 Two flute end mill, morse taper shank DIN 228 A, right hand cut, straight face.

HÉLICE 30°
M2
DIN 326 DN

1432



d1 e8 mm	L2 mm	L1 mm	CM	Z
10	13	83	1	2
11	13	83	1	2
12	16	86	1	2
13	16	86	1	2
14	16	101	2	2
15	16	101	2	2
16	19	104	2	2
17	19	104	2	2
18	19	104	2	2
19	19	104	2	2
20	22	107	2	2
21	22	107	2	2
22	22	107	2	2
23	22	107	2	2
24	26	128	3	2
25	26	128	3	2
26	26	128	3	2
27	26	128	3	2
28	26	128	3	2
29	26	128	3	2
30	26	128	3	2
32	32	157	4	2
35	32	157	4	2
40	38	163	4	2



Fresa de topo, haste cilíndrica, 2 cortes, corte à direita, topo reto.

Two flute end mill, straight shank, right hand cut, straight face.



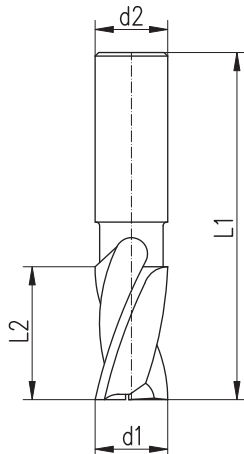
1445

série curta / short



1445.3

série curta / short



d1 e8 mm	L2 mm	L1 mm	d2 h8 mm	Z
2	4	48	6	2
2,5	5	49	6	2
3	5	49	6	2
3,5	6	50	6	2
4	7	51	6	2
4,5	7	51	6	2
5	8	52	6	2
5,5	8	52	6	2
6	8	52	6	2
6,5	10	60	10	2
7	10	60	10	2
7,5	10	60	10	2
8	11	61	10	2
8,5	11	61	10	2
9	11	61	10	2
9,5	11	61	10	2
10	13	63	10	2
10,5	13	70	12	2
11	13	70	12	2
11,5	13	70	12	2
12	16	73	12	2
12,5	16	73	12	2
13	16	73	12	2
13,5	16	73	12	2
14	16	73	12	2
14,5	16	73	12	2
15	16	73	12	2
15,5	19	79	16	2
16	19	79	16	2
16,5	19	79	16	2
17	19	79	16	2
17,5	19	79	16	2
18	19	79	16	2
19	19	79	16	2
19,5	22	88	20	2
20	22	88	20	2
21	22	88	20	2
22	22	88	20	2
23	22	88	20	2
24	26	102	25	2
25	26	102	25	2
26	26	102	25	2
27	26	102	25	2
28	26	102	25	2
29	26	102	25	2
30	26	102	25	2
32	32	112	32	2
34	32	112	32	2
35	32	112	32	2
36	32	112	32	2
38	38	130	40	2
40	38	130	40	2
42	38	130	40	2
44	38	130	40	2
45	38	130	40	2
48	45	147	50	2
50	45	147	50	2

d1 e8 pol	L2 mm	L1 mm	d2 h8 pol	Z
1/8	5	51	1/4	2
5/32	8	51	1/4	2
3/16	8	51	1/4	2
7/32	8	51	1/4	2
1/4	10	60	1/4	2
9/32	11	60	3/8	2
5/16	11	60	3/8	2
3/8	11	60	3/8	2
7/16	13	70	1/2	2
1/2	16	73	1/2	2
9/16	16	73	1/2	2
5/8	19	79	5/8	2
11/16	19	79	5/8	2
3/4	22	89	3/4	2
13/16	22	89	3/4	2
7/8	22	89	3/4	2
15/16	25	102	1	2
1	25	102	1	2
1 1/8	25	102	1	2
1 3/16	25	102	1	2
1 1/4	32	111	1	2
1 3/8	32	111	1	2
1 1/2	38	130	1 1/2	2
1 5/8	38	130	1 1/2	2
1 3/4	38	130	1 1/2	2
1 7/8	45	146	1 1/2	2
2	45	146	1 1/2	2

Dados de corte, ver página 129

Fresa de topo, haste cilíndrica, 2 cortes, corte à direita, topo reto.

Two flute end mill, straight shank, right hand cut, straight face.

HÉLICE 30°
M2
DIN 327 BN

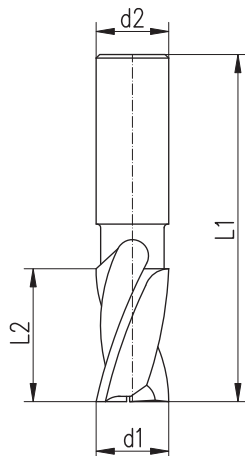
1445.1

série longa / long

HÉLICE 30°
M42 Co 8
DIN 327 BN

1445.4

série longa / long



d1 e8 mm	L2 mm	L1 mm	d2 h8 mm	Z
3	12	56	6	2
3,5	15	59	6	2
4	19	63	6	2
4,5	19	63	6	2
5	24	68	6	2
5,5	24	68	6	2
6	24	68	6	2
6,5	30	80	10	2
7	30	80	10	2
7,5	30	80	10	2
8	38	88	10	2
8,5	38	88	10	2
9	38	88	10	2
9,5	38	88	10	2
10	45	95	10	2
10,5	45	102	12	2
11	45	102	12	2
11,5	45	102	12	2
12	53	110	12	2
12,5	53	110	12	2
13	53	110	12	2
13,5	53	110	12	2
14	53	110	12	2
14,5	53	110	12	2
15	53	110	12	2
15,5	63	123	16	2
16	63	123	16	2
16,5	63	123	16	2
17	63	123	16	2
17,5	63	123	16	2
18	63	123	16	2
19	63	123	16	2
19,5	75	141	20	2
20	75	141	20	2
21	75	141	20	2
22	75	141	20	2
23	75	141	20	2
24	90	166	25	2
25	90	166	25	2
26	90	166	25	2
27	90	166	25	2
28	90	166	25	2
29	90	166	25	2
30	90	166	25	2
32	106	186	32	2
34	106	186	32	2
35	106	186	32	2
36	106	186	32	2
38	125	217	40	2
40	125	217	40	2
42	125	217	40	2
44	125	217	40	2
45	125	217	40	2
48	132	234	50	2
50	132	234	50	2

d1 e8 pol	L2 mm	L1 mm	d2 h8 pol	Z
1/4	30	80	1/4	2
5/16	38	88	3/8	2
3/8	38	88	3/8	2
1/2	53	110	1/2	2
5/8	63	123	5/8	2
3/4	63	123	3/4	2
7/8	75	141	3/4	2
1	90	166	1	2

Dados de corte, ver página 129

Fresa de topo esférico, haste cilíndrica, 2 cortes, corte à direita, hélice à direita.

Two flute spherical end mill, straight shank, right hand cut, right hand helix.

HÉLICE
30°

M2

DIN
327

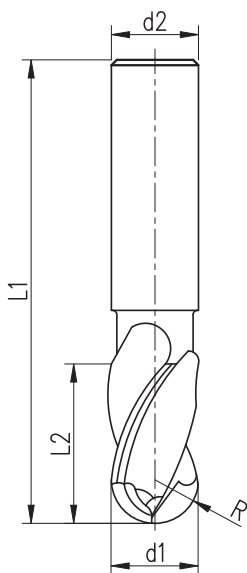


1454

série curta / short

1454.1

série longa / long



d1 e8 mm	R mm	curta	longa	d2 h8 mm	Z
		L2 / L1 mm	L2 / L1 mm		
3	1,5	5 / 49	12 / 56	6	2
4	2	7 / 51	19 / 63	6	2
5	2,5	8 / 52	24 / 68	6	2
6	3	8 / 52	24 / 68	6	2
7	3,5	10 / 60	30 / 80	10	2
8	4	11 / 61	38 / 88	10	2
9	4,5	11 / 61	38 / 88	10	2
10	5	13 / 63	45 / 95	10	2
11	5,5	13 / 70	45 / 102	12	2
12	6	16 / 73	53 / 110	12	2
13	6,5	16 / 73	53 / 110	12	2
14	7	16 / 73	53 / 110	12	2
15	7,5	16 / 73	53 / 110	12	2
16	8	19 / 79	63 / 123	16	2
17	8,5	19 / 79	63 / 123	16	2
18	9	19 / 79	63 / 123	16	2
19	9,5	19 / 79	63 / 123	16	2
20	10	22 / 88	75 / 141	20	2
22	11	22 / 88	75 / 141	20	2
24	12	26 / 102	90 / 166	25	2
25	12,5	26 / 102	90 / 166	25	2
26	13	26 / 102	90 / 166	25	2
28	14	26 / 102	90 / 166	25	2
30	15	26 / 102	90 / 166	25	2

Dados de corte, ver página 130

Fresas de topo - Metal Duro* - haste cilíndrica, corte à direita, hélice à direita.

Solide carbide end mills, right hand cut, right hand helix.

* Sub micro grão



1460

topo esférico 2 cortes
two flute spherical



1465

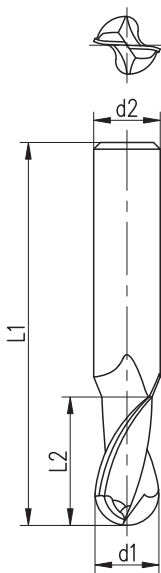
topo reto 2 cortes
straight face two flute

1570

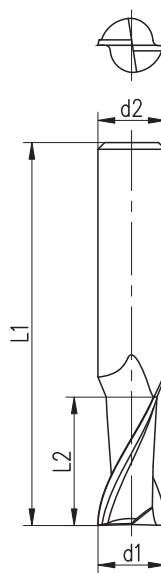
topo reto 4 cortes
straight face four flute

d1 H8 mm	L2 mm	L1 mm	d2 H6 mm
3	9	38	3
4	12	50	4
5	15	50	5
6	15	50	6
7	19	58	7
8	19	58	8
9	19	66	9
10	25	66	10
12	26	73	12
14	28	75	14
15	30	82	15
16	32	82	16
18	32	84	18
20	38	92	20

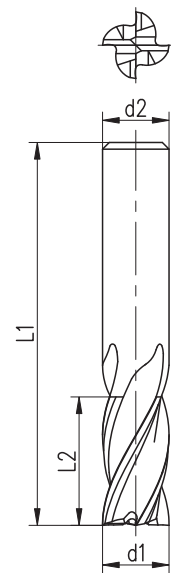
1460



1465



1570



Fresa de topo INDULINE, semelhante DIN 327 B, haste cilíndrica, corte à direita, hélice à direita.
 INDULINE straight shank end mill, similar to DIN 327 B, right hand cut, right hand helix.

HÉLICE
30°

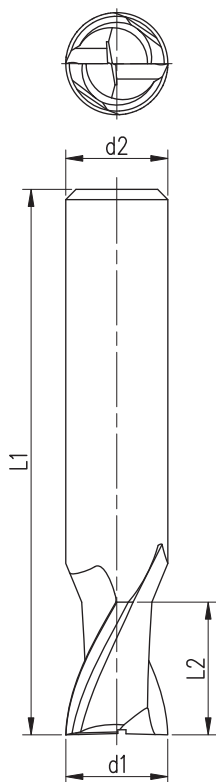
M2



0200



d1 h8 mm	L2 mm	L1 mm	d2 h8 mm	Z
4	8	50	4	2
5	10	50	5	2
6	10	50	6	2
7	12	55	7	2
8	12	55	8	2
9	12	55	9	2
10	14	60	10	2
11	14	60	11	2
12	16	70	12	2
13	16	70	13	2
14	16	70	14	2



d1 h8 pol	L2 mm	L1 mm	d2 h8 pol	Z
5/32	8	50	5/32	2
3/16	10	50	3/16	2
1/4	10	50	1/4	2
5/16	12	55	5/16	2
3/8	14	60	3/8	2
1/2	16	70	1/2	2

NOTA:
 O comprimento total pode variar de 7% a 10%

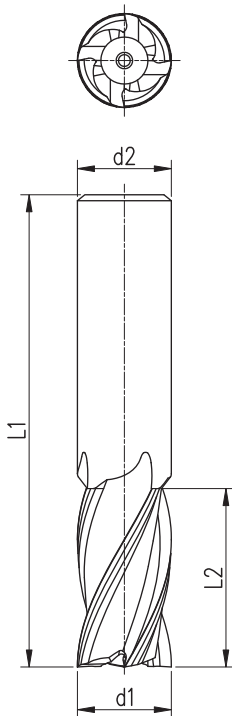
Fresa de topo INDULINE, semelhante DIN 844 AN, haste cilíndrica, corte à direita, hélice à direita.
 INDULINE straight shank end mill, similar to DIN 844 AN, right hand cut, right hand helix.

HÉLICE
30°

M2



0400



d1 h8 mm	L2 mm	L1 mm	d2 h8 mm	Z
3	10	50	3	4
4	12	50	4	4
5	15	55	5	4
6	15	55	6	4
7	17	63	7	4
8	20	63	8	4
9	20	63	9	4
10	24	70	10	4
11	24	70	11	4
12	28	80	12	4
13	28	80	13	4
14	28	80	14	4
15	28	80	15	4
16	32	90	16	4
18	32	90	18	4
20	38	100	20	4

d1 h8 pol	L2 mm	L1 mm	d2 h8 pol	Z
5/32	12	50	5/32	4
3/16	15	55	3/16	4
7/32	15	55	7/32	4
1/4	15	55	1/4	4
5/16	20	63	5/16	4
3/8	20	63	3/8	4
7/16	24	70	7/16	4
1/2	28	80	1/2	4
9/16	28	80	9/16	4
5/8	32	90	5/8	4

NOTA:
 O comprimento total pode variar de 7% a 10%

Fresa de topo, haste cilíndrica, corte à direita, hélice à direita.
 Straight shank end mill, right hand cut, right hand helix.

HÉLICE
30°

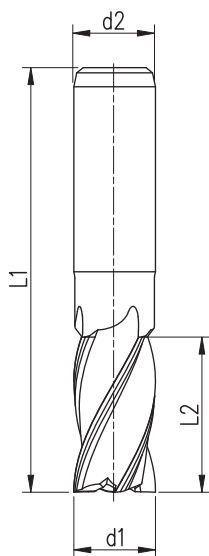
M2

DIN
844 AN



1501

série curta / short



d1	L2	L1	d2	Z
mm	mm	mm	h8 mm	
2	7	51	6	4
2,5	8	52	6	4
3	8	52	6	4
3,5	10	54	6	4
4	11	55	6	4
4,5	11	55	6	4
5	13	57	6	4
5,5	13	57	6	4
6	13	57	6	4
6,5	16	66	10	4
7	16	66	10	4
7,5	16	66	10	4
8	19	69	10	4
8,5	19	69	10	4
9	19	69	10	4
9,5	19	69	10	4
10	22	72	10	4
10,5	22	79	12	4
11	22	79	12	4
11,5	22	79	12	4
12	26	83	12	4
12,5	26	83	12	4
13	26	83	12	4
13,5	26	83	12	4
14	26	83	12	4
14,5	26	83	12	4
15	26	83	12	4
15,5	32	92	16	4
16	32	92	16	4
16,5	32	92	16	4
17	32	92	16	4
17,5	32	92	16	4
18	32	92	16	4
18,5	32	92	16	4
19	32	92	16	4
19,5	38	104	20	4
20	38	104	20	4
21	38	104	20	6
22	38	104	20	6
23	38	104	20	6
24	45	121	25	6
25	45	121	25	6
26	45	121	25	6
27	45	121	25	6
28	45	121	25	6
29	45	121	25	6
30	45	121	25	6
32	53	133	32	6
34	53	133	32	6
35	53	133	32	6
36	53	133	32	6
38	63	155	40	6
40	63	155	40	6
42	63	155	40	8
44	63	155	40	8
45	63	155	40	8
48	75	177	50	8
50	75	177	50	8
56	75	177	50	8
63	90	192	50	8

d1	L2	L1	d2	Z
pol	mm	mm	h8 pol	
1/8	8	51	1/4	4
5/32	8	51	1/4	4
3/16	8	51	1/4	4
7/32	16	67	1/4	4
1/4	16	67	1/4	4
5/16	19	70	3/8	4
3/8	19	73	3/8	4
7/16	22	79	1/2	4
1/2	27	83	1/2	4
9/16	27	83	1/2	4
5/8	32	92	5/8	4
11/16	32	92	5/8	4
3/4	32	92	3/4	4
13/16	38	105	3/4	4
7/8	38	105	3/4	6
15/16	45	121	1	6
1	45	121	1	6
1 1/8	45	121	1	6
1 3/16	45	121	1	6
1 1/4	54	133	1 1/4	6
1 3/8	54	133	1 1/4	6
1 1/2	64	156	1 1/2	6
1 5/8	64	156	1 1/2	6
1 3/4	64	156	1 1/2	8
1 7/8	76	178	2	8
2	76	178	2	8

Tabela INDAÇO para tolerância no diâmetro de corte conforme DIN 844

Diâmetro de corte (d1)	Tolerância
Até 6 mm	+ 0,040
> 6 a 10 mm	+ 0,050
> 10 a 18 mm	+ 0,070
> 18 a 30 mm	+ 0,080
> 30 mm	+ 0,085

Dados de corte, ver página 131

Fresa de topo, haste cilíndrica, corte à direita, hélice à direita.
 Straight shank end mill, right hand cut, right hand helix.

HÉLICE
30°

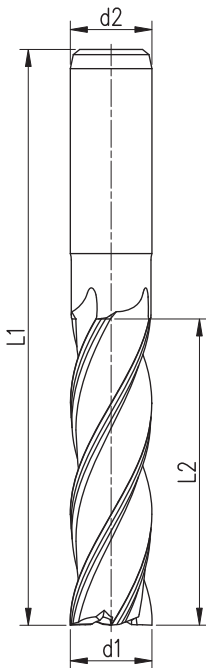
M2

DIN
844 AN



1501.1

série longa / long



d1	L2	L1	d2	Z
mm	mm	mm	h8 mm	
3	12	56	6	4
3,5	15	59	6	4
4	19	63	6	4
4,5	19	63	6	4
5	24	68	6	4
5,5	24	68	6	4
6	24	68	6	4
6,5	30	80	10	4
7	30	80	10	4
7,5	30	80	10	4
8	38	88	10	4
8,5	38	88	10	4
9	38	88	10	4
9,5	38	88	10	4
10	45	95	10	4
10,5	45	102	12	4
11	45	102	12	4
11,5	45	102	12	4
12	53	110	12	4
12,5	53	110	12	4
13	53	110	12	4
13,5	53	110	12	4
14	53	110	12	4
14,5	53	110	12	4
15	53	110	12	4
15,5	63	123	16	4
16	63	123	16	4
16,5	63	123	16	4
17	63	123	16	4
17,5	63	123	16	4
18	63	123	16	4
18,5	63	123	16	4
19	63	123	16	4
19,5	75	141	20	4
20	75	141	20	4
21	75	141	20	6
22	75	141	20	6
23	75	141	20	6
24	90	166	25	6
25	90	166	25	6
26	90	166	25	6
27	90	166	25	6
28	90	166	25	6
29	90	166	25	6
30	90	166	25	6
32	106	186	32	6
34	106	186	32	6
35	106	186	32	6
36	106	186	32	6
38	125	217	40	6
40	125	217	40	6
42	125	217	40	8
44	125	217	40	8
45	125	217	40	8
48	150	252	50	8
50	150	252	50	8
56	150	252	50	8
63	180	282	50	8

d1	L2	L1	d2	Z
pol	mm	mm	h8 pol	
1/8	16	57	1/4	4
5/32	19	60	1/4	4
3/16	25	70	1/4	4
7/32	32	76	1/4	4
1/4	32	76	1/4	4
5/16	35	83	3/8	4
3/8	38	92	3/8	4
7/16	45	102	1/2	4
1/2	51	108	1/2	4
9/16	57	114	1/2	4
5/8	64	121	5/8	4
11/16	70	127	5/8	4
3/4	76	133	3/4	4
13/16	89	152	3/4	4
7/8	89	152	3/4	6
15/16	89	159	1	6
1	102	178	1	6
1 1/8	102	178	1	6
1 3/16	102	178	1	6
1 1/4	114	190	1 1/4	6
1 3/8	114	190	1 1/4	6
1 1/2	127	203	1 1/2	6
1 5/8	127	216	1 1/2	6
1 3/4	127	216	1 1/2	8
1 7/8	152	254	2	8
2	152	254	2	8

Tabela INDAÇO para tolerância no diâmetro de corte conforme DIN 844

Diâmetro de corte (d1)	Tolerância
Até 6 mm	+ 0,040
> 6 a 10 mm	+ 0,050
> 10 a 18 mm	+ 0,070
> 18 a 30 mm	+ 0,080
> 30 mm	+ 0,085

Dados de corte, ver página 131

Fresa de topo, haste cilíndrica, corte à direita, hélice à direita, com revestimento TIN.
 Straight shank end mill, right hand cut, right hand helix, TIN coating.

HÉLICE 30° **M42 Co 8**

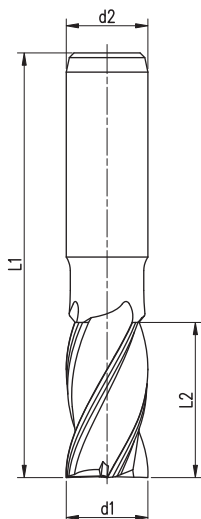
DIN 844 AN **TIN**

1503

série curta / short



Com corte até o centro
 Adequada para usinagem com interpolação
 (máquina CNC)



d1	L2	L1	d2	Z
mm	mm	mm	h6 mm	
2	7	51	6	4
2,5	8	52	6	4
3	8	52	6	4
3,5	10	54	6	4
4	11	55	6	4
4,5	11	55	6	4
5	13	57	6	4
5,5	13	57	6	4
6	13	57	6	4
6,5	16	66	10	4
7	16	66	10	4
7,5	16	66	10	4
8	19	69	10	4
8,5	19	69	10	4
9	19	69	10	4
9,5	19	69	10	4
10	22	72	10	4
11	22	79	12	4
12	26	83	12	4
13	26	83	12	4
14	26	83	12	4
15	26	83	12	4
16	32	92	16	4
17	32	92	16	4
18	32	92	16	4
19	32	92	16	4
20	38	104	20	4
21	38	104	20	6
22	38	104	20	6
23	38	104	20	6
24	45	121	25	6
25	45	121	25	6
26	45	121	25	6
27	45	121	25	6
28	45	121	25	6
29	45	121	25	6
30	45	121	25	6
32	53	133	32	6
34	53	133	32	6
35	53	133	32	6
36	53	133	32	6
38	63	155	40	6
40	63	155	40	6
42	63	155	40	8
44	63	155	40	8
45	63	155	40	8
48	75	177	50	8
50	75	177	50	8
56	75	177	50	8
63	90	192	50	8

d1	L2	L1	d2	Z
pol	mm	mm	h6 pol	
1/8	8	51	1/4	4
5/32	8	51	1/4	4
3/16	8	51	1/4	4
7/32	16	67	1/4	4
1/4	16	67	1/4	4
5/16	19	70	3/8	4
3/8	19	73	3/8	4
7/16	22	79	1/2	4
1/2	27	83	1/2	4
9/16	27	83	1/2	4
5/8	32	92	5/8	4
11/16	32	92	5/8	4
3/4	32	92	3/4	4
13/16	38	105	3/4	4
7/8	38	105	3/4	6
15/16	45	121	1	6
1	45	121	1	6

NOTA:

A partir de d1 = 46mm, aço M35 - Co5
 As from d1 = 46mm, M35 - Co5

Tabela INDAÇO para tolerância no diâmetro de corte conforme DIN 844

Diâmetro de corte (d1)	Tolerância
Até 6 mm	+ 0,040
> 6 a 10 mm	+ 0,050
> 10 a 18 mm	+ 0,070
> 18 a 30 mm	+ 0,080
> 30 mm	+ 0,085

Dados de corte, ver página 131

Fresa de topo, haste cilíndrica, corte à direita, hélice à direita, com revestimento TIN.
 Straight shank end mill, right hand cut, right hand helix, TIN coating.

HÉLICE 30° **M42 Co 8**

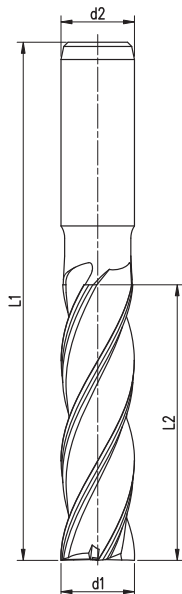
DIN 844 AN **TIN**

1503.1

série longa / long



Com corte até o centro
 Adequada para usinagem com interpolação
 (máquina CNC)



d1	L2	L1	d2	Z
mm	mm	mm	h6 mm	
3	12	56	6	4
3,5	15	59	6	4
4	19	63	6	4
4,5	19	63	6	4
5	24	68	6	4
5,5	24	68	6	4
6	24	68	6	4
6,5	30	80	10	4
7	30	80	10	4
7,5	30	80	10	4
8	38	88	10	4
8,5	38	88	10	4
9	38	88	10	4
9,5	38	88	10	4
10	45	95	10	4
11	45	102	12	4
12	53	110	12	4
13	53	110	12	4
14	53	110	12	4
15	53	110	12	4
16	63	123	16	4
17	63	123	16	4
18	63	123	16	4
19	63	123	16	4
20	75	141	20	4
21	75	141	20	6
22	75	141	20	6
23	75	141	20	6
24	90	166	25	6
25	90	166	25	6
26	90	166	25	6
27	90	166	25	6
28	90	166	25	6
29	90	166	25	6
30	90	166	25	6
32	106	186	32	6
34	106	186	32	6
35	106	186	32	6
36	106	186	32	6
38	125	217	40	6
40	125	217	40	6
42	125	217	40	8
44	125	217	40	8
45	125	217	40	8
48	150	252	50	8
50	150	252	50	8
56	150	252	50	8
63	180	282	50	8

Tabela INDAÇO para tolerância no diâmetro de corte conforme DIN 844

Diâmetro de corte (d1)	Tolerância
Até 6 mm	+ 0,040
> 6 a 10 mm	+ 0,050
> 10 a 18 mm	+ 0,070
> 18 a 30 mm	+ 0,080
> 30 mm	+ 0,085

NOTA:

A partir de d1 = 46mm, aço M35 - Co5
 As from d1 = 46mm, M35 - Co5

Fresa de topo, haste cilíndrica, corte à direita, hélice à direita.
 Straight shank end mill, right hand cut, right hand helix.

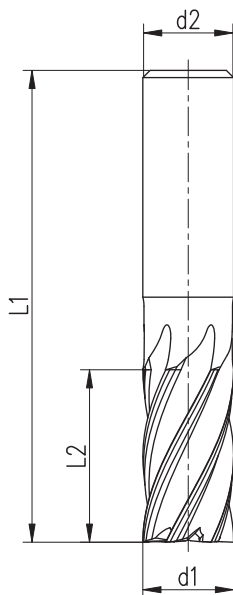
HÉLICE
25°

M2

DIN
844 AH



1502



d1	L2 / L1	d2	Z
mm	mm	h8 mm	
3	8 / 52	6	4
4	11 / 55	6	4
5	13 / 57	6	6
6	13 / 57	6	6
7	16 / 66	10	6
8	19 / 69	10	6
9	19 / 69	10	6
10	22 / 72	10	6
11	22 / 79	12	6
12	26 / 83	12	6
13	26 / 83	12	6
14	26 / 83	12	6
15	26 / 83	12	6
16	32 / 92	16	6
17	32 / 92	16	6
18	32 / 92	16	8
19	32 / 92	16	8
20	38 / 104	20	8
21	38 / 104	20	8
22	38 / 104	20	8
23	38 / 104	20	8
24	45 / 121	25	8
25	45 / 121	25	8
26	45 / 121	25	8
27	45 / 121	25	8
28	45 / 121	25	10
29	45 / 121	25	10
30	45 / 121	25	10
32	53 / 133	32	10
34	53 / 133	32	12
35	53 / 133	32	12
36	53 / 133	32	12
38	63 / 155	40	12
40	63 / 155	40	12

d1	L2	L1	d2	Z
pol	mm	mm	h8 pol	
3/16	8	51	1/4	4
1/4	16	67	1/4	6
5/16	19	70	3/8	6
3/8	19	73	3/8	6
7/16	22	79	1/2	6
1/2	27	83	1/2	6
9/16	27	83	1/2	6
5/8	32	92	5/8	6
11/16	32	92	5/8	6
3/4	32	92	3/4	8
13/16	38	105	3/4	8
7/8	38	105	3/4	8
1	45	121	1	8

Tabela INDAÇO para tolerância no diâmetro de corte conforme DIN 844

Diâmetro de corte (d1)	Tolerância
Até 6 mm	+ 0,040
> 6 a 10 mm	+ 0,050
> 10 a 18 mm	+ 0,070
> 18 a 30 mm	+ 0,080
> 30 mm	+ 0,085

Fresa de topo, haste cilíndrica, corte à direita, hélice à direita.
 Straight shank end mill, right hand cut, right hand helix.

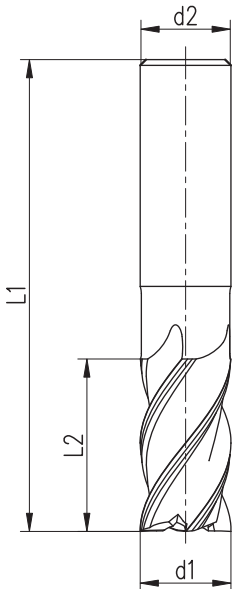
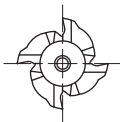
HÉLICE
40°

M2

DIN
844 W



1504



d1	L2 / L1	d2	h8	Z
mm	mm	mm	mm	
3	8 / 52	6	3	3
4	11 / 55	6	3	3
5	13 / 57	6	3	3
6	13 / 57	6	3	3
7	16 / 66	10	3	3
8	19 / 69	10	3	3
9	19 / 69	10	3	3
10	22 / 72	10	3	3
11	22 / 79	12	3	3
12	26 / 83	12	3	3
13	26 / 83	12	3	3
14	26 / 83	12	3	3
15	26 / 83	12	3	3
16	32 / 92	16	3	3
17	32 / 92	16	4	4
18	32 / 92	16	4	4
19	32 / 92	16	4	4
20	38 / 104	20	4	4
21	38 / 104	20	4	4
22	38 / 104	20	4	4
23	38 / 104	20	4	4
24	45 / 121	25	4	4
25	45 / 121	25	4	4
26	45 / 121	25	4	4
27	45 / 121	25	4	4
28	45 / 121	25	4	4
29	45 / 121	25	4	4
30	45 / 121	25	4	4
32	53 / 133	32	4	4
34	53 / 133	32	4	4
35	53 / 133	32	4	4
36	53 / 133	32	4	4
38	63 / 155	40	4	4
40	63 / 155	40	4	4

d1	L2	L1	d2	Z
pol	mm	mm	h8 pol	
3/16	8	51	1/4	3
1/4	16	67	1/4	3
5/16	19	70	3/8	3
3/8	19	73	3/8	3
7/16	22	79	1/2	3
1/2	27	83	1/2	3
9/16	27	83	1/2	3
5/8	32	92	5/8	3
11/16	32	92	5/8	4
3/4	32	92	3/4	4
13/16	38	105	3/4	4
7/8	38	105	3/4	4
1	45	121	1	4

Tabela INDAÇO para tolerância no diâmetro de corte conforme DIN 844

Diâmetro de corte (d1)	Tolerância
Até 6 mm	+ 0,040
> 6 a 10 mm	+ 0,050
> 10 a 18 mm	+ 0,070
> 18 a 30 mm	+ 0,080
> 30 mm	+ 0,085

Fresa de topo, haste cone morse, rosca de fixação DIN 228 A, corte à direita, hélice à direita.
 Morse taper shank end mill, screwed shank DIN 228 A, right hand cut, right hand helix.

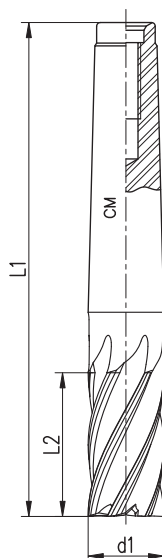
HÉLICE
30°

M2

DIN
845 BN



1531



d1	L2 / L1	CM	Z
mm	mm		
6	13 / 83	1	4
7	13 / 83	1	4
8	19 / 89	1	4
9	19 / 89	1	4
10	22 / 92	1	4
11	22 / 92	1	4
12	26 / 96	1	4
13	26 / 96	1	4
14	26 / 111	2	4
15	26 / 111	2	4
16	32 / 117	2	4
17	32 / 117	2	4
18	32 / 117	2	4
19	32 / 117	2	4
20	38 / 123	2	4
21	38 / 123	2	6
22	38 / 123	2	6
23	38 / 123	2	6
24	45 / 147	3	6
25	45 / 147	3	6
26	45 / 147	3	6
27	45 / 147	3	6
28	45 / 147	3	6
29	45 / 147	3	6
30	45 / 147	3	6
32	53 / 201	4	6
33	53 / 201	4	6
34	53 / 201	4	6
35	53 / 201	4	6
36	53 / 201	4	6
38	63 / 211	4	6
40	63 / 211	4	6
45	63 / 211	4	8
50	75 / 261	5	8
56	75 / 261	5	8
63	90 / 276	5	8

Tabela INDAÇO para tolerância no diâmetro de corte conforme DIN 844

Diâmetro de corte (d1)	Tolerância
Até 6 mm	+ 0,040
> 6 a 10 mm	+ 0,050
> 10 a 18 mm	+ 0,070
> 18 a 30 mm	+ 0,080
> 30 mm	+ 0,085

NOTA:

A partir de CM4, DIN 845 C
 As from CM4, DIN 845 C

Fresa de topo, haste cone morse, rosca de fixação DIN 228 A, corte à direita, hélice à direita.
 Morse taper shank end mill, screwed shank DIN 228 A, right hand cut, right hand helix.

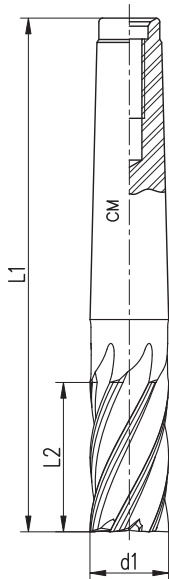
HÉLICE
25°

M2

DIN
845 BH



1532



d1	L2 / L1	CM	Z
mm	mm		
6	13 / 83	1	6
7	13 / 83	1	6
8	19 / 89	1	6
9	19 / 89	1	6
10	22 / 92	1	6
11	22 / 92	1	6
12	26 / 96	1	6
13	26 / 96	1	6
14	26 / 111	2	6
15	26 / 111	2	6
16	32 / 117	2	6
17	32 / 117	2	6
18	32 / 117	2	8
19	32 / 117	2	8
20	38 / 123	2	8
21	38 / 123	2	8
22	38 / 123	2	8
23	38 / 123	2	8
24	45 / 147	3	8
25	45 / 147	3	8
26	45 / 147	3	8
27	45 / 147	3	8
28	45 / 147	3	10
29	45 / 147	3	10
30	45 / 147	3	10
32	53 / 201	4	10
33	53 / 201	4	12
34	53 / 201	4	12
35	53 / 201	4	12
36	53 / 201	4	12
38	63 / 211	4	12
40	63 / 211	4	12
45	63 / 211	4	14
50	75 / 261	5	14
56	75 / 261	5	16
63	90 / 276	5	16

Tabela INDAÇO para tolerância no diâmetro de corte conforme DIN 844	
Diâmetro de corte (d1)	Tolerância
Até 6 mm	+ 0,040
> 6 a 10 mm	+ 0,050
> 10 a 18 mm	+ 0,070
> 18 a 30 mm	+ 0,080
> 30 mm	+ 0,085

NOTA:
 A partir de CM4, DIN 845 C
 As from CM4, DIN 845 C

"CHIPMASTER" Fresas de alto rendimento

Fresa de topo para semi acabamento tipo "CHIPMASTER", haste cilíndrica, corte à direita, hélice à direita.

"CHIPMASTER" roughing and finishing end mill, straight shank, right hand cut, right hand helix.

HÉLICE
30°

M42
Co 8

DIN
844
A NF

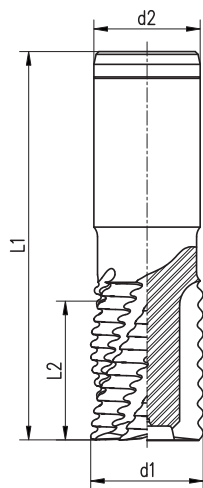


1505

série curta / short

1505.1

série longa / long



Perfil NF
Semi acabamento

d1 js 14 mm	L2 / L1 curta mm	L2 / L1 longa mm	d2 h8 mm	Z
6	13 / 57	24 / 68	6	4
7	16 / 66	30 / 80	10	4
8	19 / 69	38 / 88	10	4
9	19 / 69	38 / 88	10	4
10	22 / 72	45 / 95	10	4
11	22 / 79	45 / 102	12	4
12	26 / 83	53 / 110	12	4
13	26 / 83	53 / 110	12	4
14	26 / 83	53 / 110	12	4
15	26 / 83	53 / 110	12	4
16	32 / 92	63 / 123	16	4
17	32 / 92	63 / 123	16	4
18	32 / 92	63 / 123	16	4
19	32 / 92	63 / 123	16	4
20	38 / 104	75 / 141	20	4
21	38 / 104	75 / 141	20	4
22	38 / 104	75 / 141	20	5
23	38 / 104	75 / 141	20	5
24	45 / 121	90 / 166	25	5
25	45 / 121	90 / 166	25	5
26	45 / 121	90 / 166	25	5
28	45 / 121	90 / 166	25	5
30	45 / 121	90 / 166	25	6
32	53 / 133	106 / 186	32	6
34	53 / 133	106 / 186	32	6
35	53 / 133	106 / 186	32	6
36	53 / 133	106 / 186	32	6
38	63 / 155	125 / 217	40	6
40	63 / 155	125 / 217	40	6
45	63 / 155	125 / 217	40	6
48	75 / 177	150 / 252	50	8
50	75 / 177	150 / 252	50	8
56	75 / 177	150 / 252	50	8
63	90 / 192	180 / 282	50	8

NOTA:

A partir de d1 = 46mm, aço M35 - Co 5

As from d1 = 46mm, M35 - Co 5

Dados de corte, ver página 132

“CHIPMASTER” Fresas de alto rendimento

Fresa de topo para desbaste, tipo "CHIPMASTER", haste cilíndrica, corte à direita, hélice à direita.

"CHIPMASTER" roughing coarse end mill, straight shank, right hand cut, right hand helix.

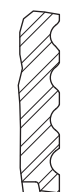
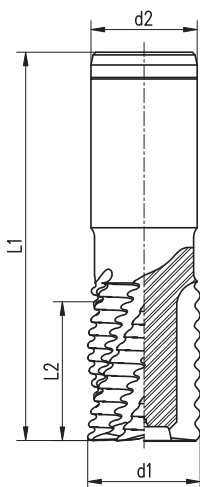
HÉLICE 30°
M42 Co 8
DIN 844 A NR

1506

série curta / short

1506.1

série longa / long



Perfil NR Desbaste

d1 js 14 mm	L2 / L1 curta mm	L2 / L1 longa mm	d2 h8 mm	Z
6	13 / 57	24 / 68	6	4
7	16 / 66	30 / 80	10	4
8	19 / 69	38 / 88	10	4
9	19 / 69	38 / 88	10	4
10	22 / 72	45 / 95	10	4
11	22 / 79	45 / 102	12	4
12	26 / 83	53 / 110	12	4
13	26 / 83	53 / 110	12	4
14	26 / 83	53 / 110	12	4
15	26 / 83	53 / 110	12	4
16	32 / 92	63 / 123	16	4
17	32 / 92	63 / 123	16	4
18	32 / 92	63 / 123	16	4
19	32 / 92	63 / 123	16	4
20	38 / 104	75 / 141	20	4
21	38 / 104	75 / 141	20	4
22	38 / 104	75 / 141	20	5
23	38 / 104	75 / 141	20	5
24	45 / 121	90 / 166	25	5
25	45 / 121	90 / 166	25	5
26	45 / 121	90 / 166	25	5
28	45 / 121	90 / 166	25	5
30	45 / 121	90 / 166	25	6
32	53 / 133	106 / 186	32	6
34	53 / 133	106 / 186	32	6
35	53 / 133	106 / 186	32	6
36	53 / 133	106 / 186	32	6
38	63 / 155	125 / 217	40	6
40	63 / 155	125 / 217	40	6
45	63 / 155	125 / 217	40	6
48	75 / 177	150 / 252	50	8
50	75 / 177	150 / 252	50	8
56	75 / 177	150 / 252	50	8
63	90 / 192	180 / 282	50	8

NOTA:

A partir de d1 = 46mm, aço M35 - Co 5

As from d1 = 46mm, M35 - Co 5

Dados de corte, ver página 132

“CHIPMASTER” Fresas de alto rendimento

Fresa de topo para semi acabamento tipo “Chipmaster”, haste cone morse, rosca de fixação DIN 228 A, corte à direita, hélice à direita.

“Chipmaster” roughing and finishing end mill, morse taper screwed shank DIN 228 A, right hand cut, right hand helix.

HÉLICE
30°

M42
Co 8

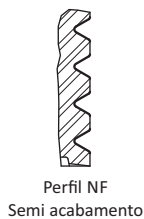
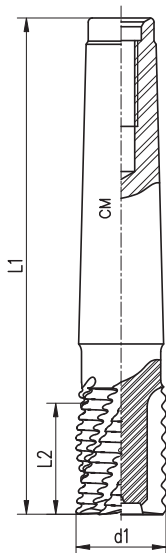
DIN
845
B NF

1535

série curta / short

1535.1

série longa / long



1535

d1	L2 / L1	CM	Z
js 14	mm		
6	13 / 83	1	4
7	13 / 83	1	4
8	19 / 89	1	4
9	19 / 89	1	4
10	22 / 92	1	4
11	22 / 92	1	4
12	26 / 96	1	4
13	26 / 96	1	4
14	26 / 111	2	4
15	26 / 111	2	4
16	32 / 117	2	4
17	32 / 117	2	4
18	32 / 117	2	4
19	32 / 117	2	4
20	38 / 123	2	4
22	38 / 123	2	5
24	45 / 147	3	5
25	45 / 147	3	5
26	45 / 147	3	5
28	45 / 147	3	5
30	45 / 147	3	6
32	53 / 201	4	6
34	53 / 201	4	6
35	53 / 201	4	6
36	53 / 201	4	6
38	63 / 211	4	6
40	63 / 211	4	6
45	63 / 211	4	6
50	75 / 261	5	8
56	75 / 261	5	8
63	90 / 276	5	8

1535.1

d1	L2 / L1	CM	Z
js 14	mm		
16	63 / 148	2	4
17	63 / 148	2	4
18	63 / 148	2	4
19	63 / 148	2	4
20	75 / 160	2	4
22	75 / 160	2	5
24	90 / 192	3	5
25	90 / 192	3	5
26	90 / 192	3	5
28	90 / 192	3	5
30	90 / 192	3	6
32	106 / 254	4	6
35	106 / 254	4	6
36	106 / 254	4	6
40	125 / 273	4	6
45	125 / 273	4	6
50	150 / 336	5	8
56	150 / 336	5	8
63	180 / 366	5	8

NOTA:

A partir de CM4, DIN 845 C
 As from CM4, DIN 845 C

A partir de d1 = 46mm, aço M35 - Co 5
 As from d1 = 46mm, M35 - Co 5

“CHIPMASTER” Fresas de alto rendimento

Fresa de topo para desbaste, tipo "CHIPMASTER", haste cone morse, rosca de fixação DIN 228 A, corte à direita, hélice à direita.

"CHIPMASTER" roughing coarse end mill, morse taper screwed shank DIN 228 A, right hand cut, right hand helix.

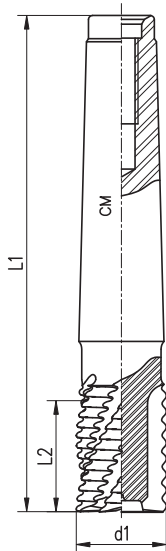
HÉLICE 30°
M42 Co 8
DIN 845 B NR

1536

série curta / short

1536.1

série longa / long



Perfil NR Desbaste

1536

d1	L2 / L1	CM	Z
js 14	mm		
mm	mm		
6	13 / 83	1	4
7	13 / 83	1	4
8	19 / 89	1	4
9	19 / 89	1	4
10	22 / 92	1	4
11	22 / 92	1	4
12	26 / 96	1	4
13	26 / 96	1	4
14	26 / 111	2	4
15	26 / 111	2	4
16	32 / 117	2	4
17	32 / 117	2	4
18	32 / 117	2	4
19	32 / 117	2	4
20	38 / 123	2	4
22	38 / 123	2	5
24	45 / 147	3	5
25	45 / 147	3	5
26	45 / 147	3	5
28	45 / 147	3	5
30	45 / 147	3	6
32	53 / 201	4	6
34	53 / 201	4	6
35	53 / 201	4	6
36	53 / 201	4	6
38	63 / 211	4	6
40	63 / 211	4	6
45	63 / 211	4	6
50	75 / 261	5	8
56	75 / 261	5	8
63	90 / 276	5	8

1536.1

d1	L2 / L1	CM	Z
js 14	mm		
mm	mm		
16	63 / 148	2	4
17	63 / 148	2	4
18	63 / 148	2	4
19	63 / 148	2	4
20	75 / 160	2	4
22	75 / 160	2	5
24	90 / 192	3	5
25	90 / 192	3	5
26	90 / 192	3	5
28	90 / 192	3	5
30	90 / 192	3	6
32	106 / 254	4	6
35	106 / 254	4	6
36	106 / 254	4	6
40	125 / 273	4	6
45	125 / 273	4	6
50	150 / 336	5	8
56	150 / 336	5	8
63	180 / 366	5	8

NOTA:

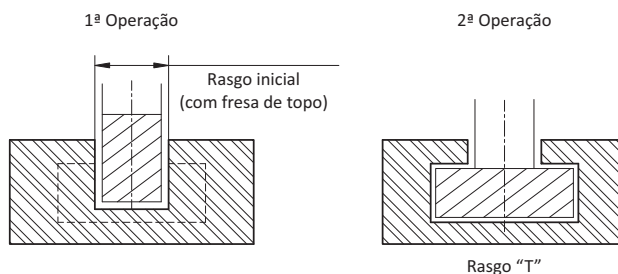
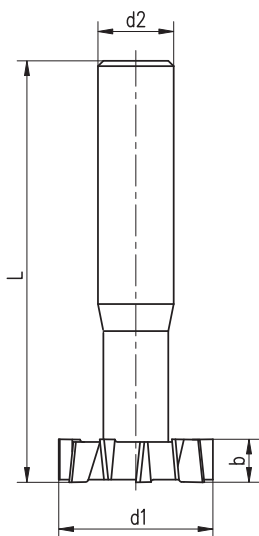
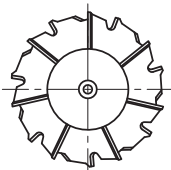
A partir de CM4, DIN 845 C
As from CM4, DIN 845 C

A partir de d1 = 46mm, aço M35 - Co 5
As from d1 = 46mm, M35 - Co 5

Fresa para rasgo em "T" DIN 650, haste cilíndrica, corte à direita, dente cruzado.
 Straight shank "T" slot cutter, DIN 650, right hand cut, staggered tooth.



1601



d1 d11 mm	b d11 mm	L mm	d2 h8 mm	Z	Rasgo inicial DIN 650
11	3,5	53,5	10	6	5
12,5	6	57	10	6	6
16	8	62	10	6	8
18	8	70	12	6	10
19	9	71	12	6	10
21	9	74	12	8	12
22	10	75	12	8	12
25	11	82	16	8	14
28	12	85	16	8	16
32	14	90	16	8	18
36	16	103	25	10	20
40	18	108	25	10	22
45	20	113	25	10	24

Dados de corte, ver página 133

“CHIPMASTER” Fresas de alto rendimento

Fresa "Chipmaster" para rasgo em "T" DIN 650, haste paralela, corte à direita.

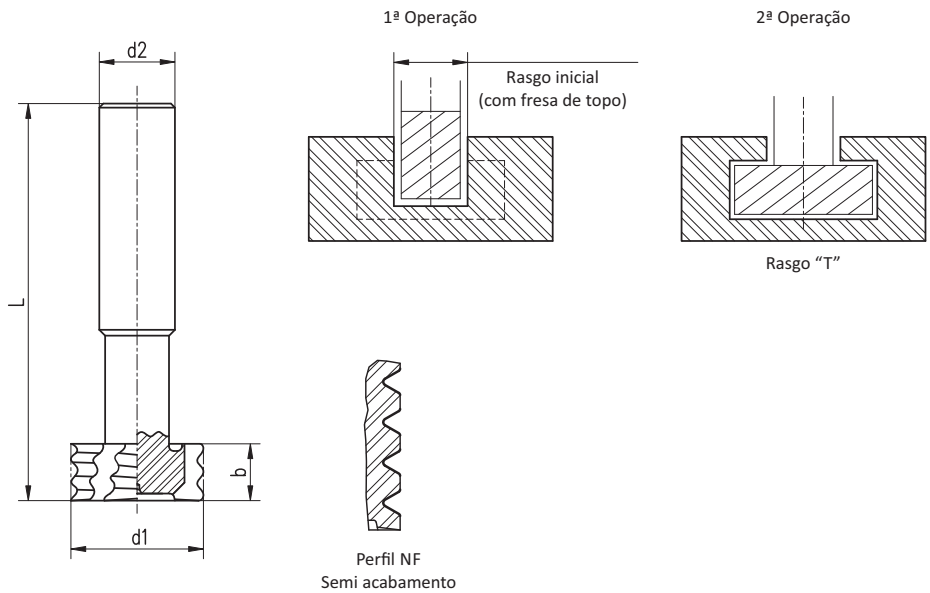
"Chipmaster" "T" slot milling cutter DIN 650, straight shank, right hand cut.

HÉLICE 25°
M42 Co 8
DIN 851 AA NF

1605



d1 d11 mm	b d11 mm	L mm	d2 h8 mm	Z	Rasgo inicial DIN 650
16	8	62	10	6	8
18	8	70	12	6	10
19	9	71	12	6	10
21	9	74	12	6	12
22	10	75	12	6	12
25	11	82	16	8	14
28	12	85	16	8	16
32	14	90	16	8	18
36	16	103	25	8	20
40	18	108	25	8	22
45	20	113	25	8	24

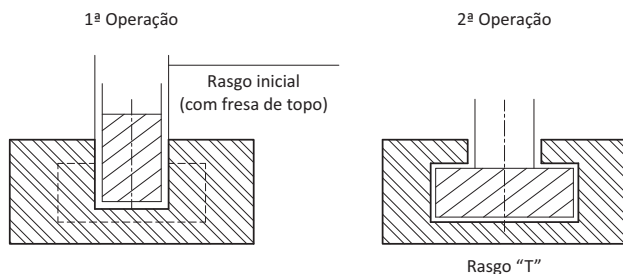
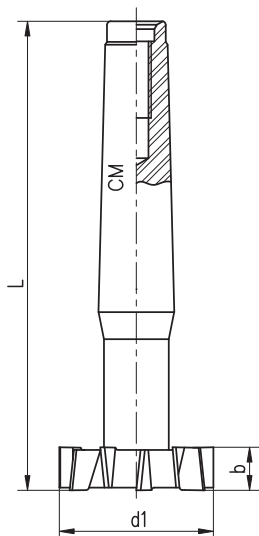
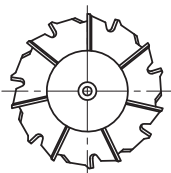


Fresa para rasgo em "T" DIN 650, haste cone morse, rosca de fixação DIN 228 A, corte à direita, dente cruzado.

"T" slot cutter DIN 650, morse taper screwed shank DIN 228 A, right hand cut, staggered tooth.



1631



d1 d11 mm	b d11 mm	L mm	CM	Z	Rasgo inicial DIN 650
12,5	6	78	1	6	6
16	8	82	1	6	8
18	8	82	1	6	10
19	9	83	1	6	10
21	9	102	2	8	12
22	10	102	2	8	12
25	11	104	2	8	14
28	12	106	2	8	16
32	14	111	2	8	18
36	16	133	3	10	20
40	18	140	3	10	22
45	20	143	3	10	24

“CHIPMASTER” Fresas de alto rendimento

Fresa "Chipmaster" para rasgo em "T" DIN 650, haste cone morse, rosca de fixação DIN 228 A, corte à direita.

"Chipmaster" "T" slot milling cutter DIN 650, morse taper screwed shank DIN 228 A, right hand cut.

HÉLICE 25°
M42 Co 8
DIN 851 NF

1635

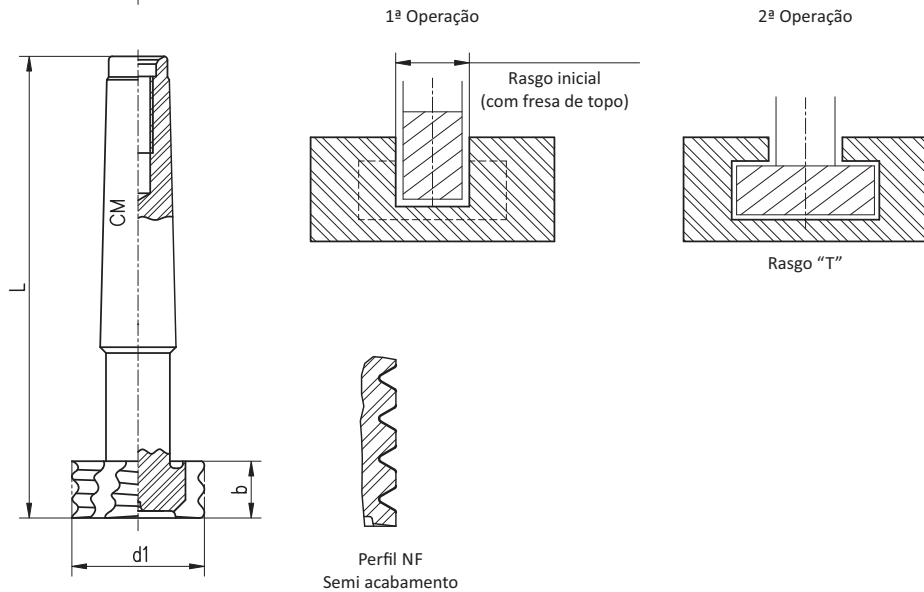


d1 d11 mm	b d11 mm	L mm	CM	Z	Rasgo inicial DIN 650
36	16	133	3	8	20
40	18	140	3	8	22
45	20	143	3	8	24
50	22	187	4	8	28
56	24	192	4	8	32
60	28	201	4	8	36
72	35	248	5	10	42
85	40	255	5	10	48
95	44	264	5	10	54

NOTAS:

A partir de CM4, DIN 851 C
As from CM4, DIN 851 C

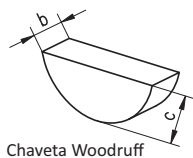
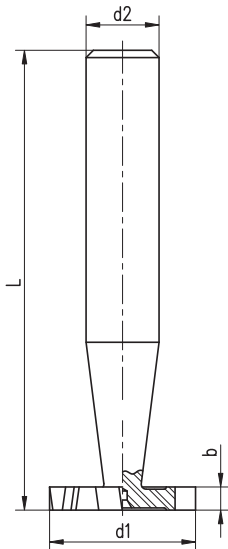
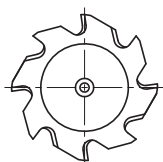
A partir de d1 = 46mm, aço M35 - Co5
As from d1 = 46mm, M35 - Co5



Fresa para rasgo de chaveta WOODRUFF, haste cilíndrica, corte à direita, dentes cruzados.
 WOODRUFF drive slot cutter, straight shank, right hand cut, staggered teeth.



1641



A fresa pode ser definida pela especificação da chaveta ou pelo $\varnothing d1$ e espessura b

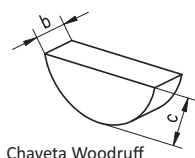
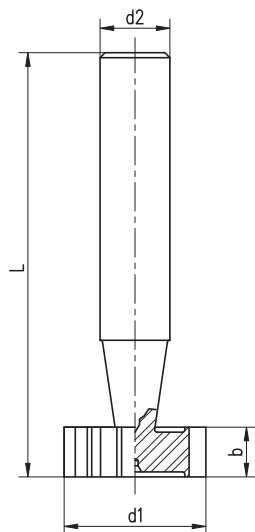
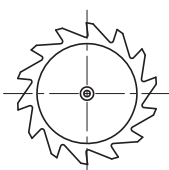
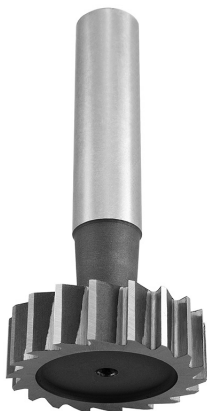
d1	b	L	d2	Z	Especif. da chaveta (b x c)
h11 mm	e8 mm	mm	h8 mm		mm
10,5	2	50	6	6	2 x 3,7
10,5	2,5	50	6	6	2,5 x 3,7
10,5	3	50	6	6	3 x 3,7
13,5	2	56	10	8	2 x 5
13,5	3	56	10	8	3 x 5
13,5	4	56	10	8	4 x 5
16,5	3	56	10	8	3 x 6,5
16,5	4	56	10	8	4 x 6,5
16,5	5	56	10	8	5 x 6,5
19,5	3	63	10	8	3 x 7,5
19,5	4	63	10	8	4 x 7,5
19,5	5	63	10	8	5 x 7,5
19,5	6	63	10	8	6 x 7,5
22,5	3	63	10	10	3 x 9
22,5	4	63	10	10	4 x 9
22,5	5	63	10	10	5 x 9
22,5	6	63	10	10	6 x 9
22,5	7	63	10	10	7 x 9
22,5	8	63	10	10	8 x 9
25,5	4	63	10	10	4 x 10
25,5	5	63	10	10	5 x 10
25,5	6	63	10	10	6 x 10
25,5	7	63	10	10	7 x 10
28,5	6	63	10	10	6 x 11
28,5	7	63	10	10	7 x 11
28,5	8	63	10	10	8 x 11
28,5	10	71	12	10	10 x 11
32,5	6	71	12	10	6 x 13
32,5	7	71	12	10	7 x 13
32,5	8	71	12	10	8 x 13
32,5	10	71	12	10	10 x 13
38,5	6	71	12	12	6 x 15
38,5	8	71	12	12	8 x 15
45,5	10	71	12	12	10 x 16

d1	b	L	d2	Z
h11 pol	e8 pol	pol	h8 pol	
1/2	3/32	2	3/8	6
1/2	1/8	2	3/8	6
5/8	3/32	2 1/4	3/8	8
5/8	1/8	2 1/4	3/8	8
5/8	5/32	2 1/4	3/8	8
3/4	1/8	2 1/2	1/2	8
3/4	5/32	2 1/2	1/2	8
3/4	3/16	2 1/2	1/2	8
3/4	1/4	2 1/2	1/2	8
7/8	5/32	2 1/2	1/2	8
7/8	3/16	2 1/2	1/2	10
7/8	7/32	2 1/2	1/2	10
7/8	1/4	2 1/2	1/2	10
1	3/16	2 1/2	1/2	10
1	7/32	2 1/2	1/2	10
1	1/4	2 1/2	1/2	10
1	5/16	2 1/2	1/2	10
1 1/8	3/16	2 1/2	1/2	10
1 1/8	7/32	2 1/2	1/2	10
1 1/8	1/4	2 1/2	1/2	10
1 1/8	5/16	2 1/2	1/2	10
1 1/4	3/16	2 13/16	1/2	10
1 1/4	7/32	2 13/16	1/2	10
1 1/4	1/4	2 13/16	1/2	10
1 1/4	5/16	2 13/16	1/2	10
1 1/4	3/8	2 13/16	1/2	10
1 3/8	1/4	2 13/16	1/2	12
1 3/8	5/16	2 13/16	1/2	12
1 3/8	3/8	2 13/16	1/2	12
1 1/2	1/4	2 13/16	1/2	12
1 1/2	5/16	2 13/16	1/2	12
1 1/2	3/8	2 13/16	1/2	12

Fresa para rasgo de chaveta WOODRUFF, haste cilíndrica, corte à direita, dente reto.
 WOODRUFF drive slot cutter, straight shank, right hand cut, straight tooth.

DENTE RETO
M2
DIN 850 AH

1642



A fresa pode ser definida pela especificação da chaveta ou pelo $\varnothing d1$ e espessura b

d1	b	L	d2	Z	Especif. da chaveta (b x c)
h11 mm	e8 mm	mm	h8 mm		mm
10,5	2	50	6	10	2 x 3,7
10,5	2,5	50	6	10	2,5 x 3,7
10,5	3	50	6	10	3 x 3,7
13,5	2	56	10	10	2 x 5
13,5	3	56	10	10	3 x 5
13,5	4	56	10	10	4 x 5
16,5	3	56	10	10	3 x 6,5
16,5	4	56	10	10	4 x 6,5
16,5	5	56	10	10	5 x 6,5
19,5	3	63	10	12	3 x 7,5
19,5	4	63	10	12	4 x 7,5
19,5	5	63	10	12	5 x 7,5
19,5	6	63	10	12	6 x 7,5
22,5	3	63	10	12	3 x 9
22,5	4	63	10	12	4 x 9
22,5	5	63	10	12	5 x 9
22,5	6	63	10	12	6 x 9
22,5	7	63	10	12	7 x 9
22,5	8	63	10	12	8 x 9
25,5	4	63	10	14	4 x 10
25,5	5	63	10	14	5 x 10
25,5	6	63	10	14	6 x 10
25,5	7	63	10	14	7 x 10
28,5	6	63	10	16	6 x 11
28,5	7	63	10	16	7 x 11
28,5	8	63	10	16	8 x 11
28,5	10	71	12	16	10 x 11
32,5	6	71	12	18	6 x 13
32,5	7	71	12	18	7 x 13
32,5	8	71	12	18	8 x 13
32,5	10	71	12	18	10 x 13
38,5	6	71	12	20	6 x 15
38,5	8	71	12	20	8 x 15
45,5	10	71	12	32	10 x 16

d1	b	L	d2	Z
h11 pol	e8 pol	pol	h8 pol	
1/2	3/32	2	3/8	10
1/2	1/8	2	3/8	10
5/8	3/32	2 1/4	3/8	10
5/8	1/8	2 1/4	3/8	10
5/8	5/32	2 1/4	3/8	10
3/4	1/8	2 1/2	1/2	12
3/4	5/32	2 1/2	1/2	12
3/4	3/16	2 1/2	1/2	12
3/4	1/4	2 1/2	1/2	12
7/8	5/32	2 1/2	1/2	12
7/8	3/16	2 1/2	1/2	12
7/8	7/32	2 1/2	1/2	12
7/8	1/4	2 1/2	1/2	12
1	3/16	2 1/2	1/2	14
1	7/32	2 1/2	1/2	14
1	1/4	2 1/2	1/2	14
1	5/16	2 1/2	1/2	14
1 1/8	3/16	2 1/2	1/2	16
1 1/8	7/32	2 1/2	1/2	16
1 1/8	1/4	2 1/2	1/2	16
1 1/8	5/16	2 1/2	1/2	16
1 1/4	3/16	2 13/16	1/2	18
1 1/4	7/32	2 13/16	1/2	18
1 1/4	1/4	2 13/16	1/2	18
1 1/4	5/16	2 13/16	1/2	18
1 1/4	3/8	2 13/16	1/2	18
1 3/8	1/4	2 13/16	1/2	18
1 3/8	5/16	2 13/16	1/2	18
1 3/8	3/8	2 13/16	1/2	18
1 1/2	1/4	2 13/16	1/2	20
1 1/2	5/16	2 13/16	1/2	20
1 1/2	3/8	2 13/16	1/2	20

**Fresa angular com haste cilíndrica, corte à direita, para rasgo "rabo de andorinha",
corte na lateral e no topo.**

Straight shank single angle dove tail milling cutter, right hand cut, side and face cutting.

DENTE
RETO

M2

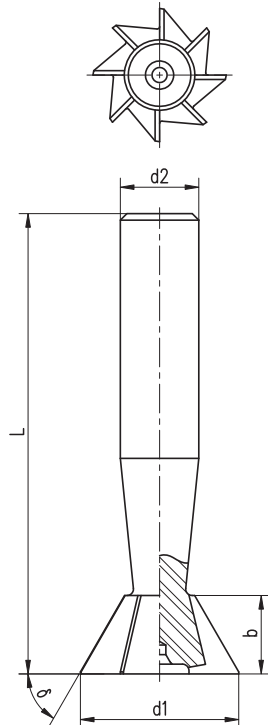
DIN
1833 AH



1651



σ	d1 js 16 mm	b mm	L mm	d2 h8 mm	Z
45°	16	4	60	12	8
45°	20	5	63	12	10
45°	25	6,3	67	12	10
45°	32	8	71	16	12
60°	16	6,3	60	12	8
60°	20	8	63	12	10
60°	25	10	67	12	10
60°	32	12,5	71	16	12
70°	16	7	60	12	8
70°	20	9	63	12	10
70°	25	11	67	12	10
70°	32	12,5	71	16	12



Dados de corte, ver página 134

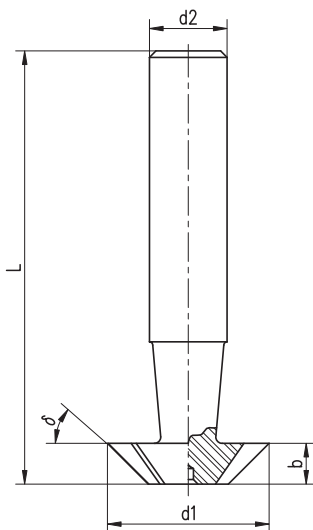
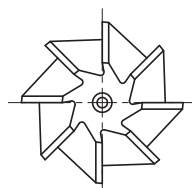
Fresa angular com haste cilíndrica, corte à direita, corte somente na lateral.
 Straight shank single angle milling cutter, right hand cut, side cutting only.



1652



σ	d1 js 16 mm	b mm	L mm	d2 h8 mm	Z
45°	16	4	60	12	8
45°	20	5	63	12	10
45°	25	6,3	67	12	10
45°	32	8	71	16	12
60°	16	6,3	60	12	8
60°	20	8	63	12	10
60°	25	10	67	12	10
60°	32	12,5	71	16	12
70°	16	7	60	12	8
70°	20	9	63	12	10
70°	25	11	67	12	10



Dados de corte, ver página 134

Escareador, corte à direita, haste cilíndrica.
 Countersink, right hand cut, straight shank.

DENTE
RETO

M2



4201

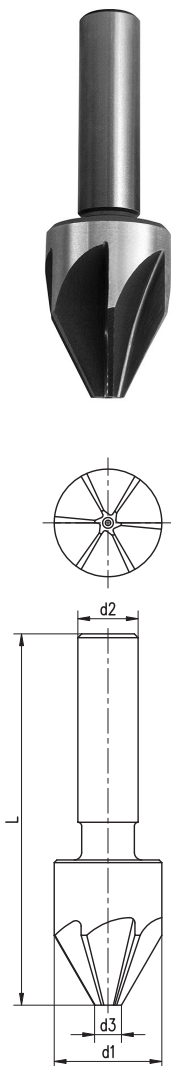
60° - DIN 334 A

4221

90° - DIN 335 A

4231

120° - DIN 347 A



4201

d1	d3	L	d2 h9 mm	Z
mm	mm	mm	mm	
8	1,5	50	8	4
12,5	2	50	8	6
16	3,2	60	10	6
20	5	63	10	6

4221

d1	d3	L	d2 h9 mm	Z
mm	mm	mm	mm	
8	1,5	48	8	6
12,5	2	48	8	6
16	3,2	56	10	6
20	5	60	10	6
25	7	70	12	8
31,5	9	80	16	8

4231

d1	d3	L	d2 h9 mm	Z
mm	mm	mm	mm	
12,5	2,5	48	8	6
16	3,2	53	10	6
20	4	60	10	6

Dados de corte, ver página 136

Escareador, corte à direita, haste cone morse DIN 228 B.
 Countersink, right hand cut, morse taper shank DIN 228 B.

DENTE
RETO

M2



4202

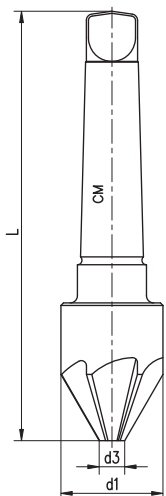
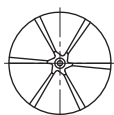
60° - DIN 334 B

4222

90° - DIN 335 B

4232

120° - DIN 347 B



4202

d1	d3	L	CM	Z
mm	mm	mm		
16	3,2	100	1	6
25	7	125	2	8
31,5	9	132	2	8
40	12	160	3	10
50	16	170	3	12
63	20	200	4	14
80	25	215	4	16

4222

d1	d3	L	CM	Z
mm	mm	mm		
16	3,2	95	1	6
25	7	118	2	8
31,5	9	122	2	8
40	12	150	3	10
50	16	155	3	12
63	20	185	4	14
80	25	196	4	16

4232

d1	d3	L	CM	Z
mm	mm	mm		
16	3,2	95	1	6
25	7	112	2	8
31,5	9	122	2	8
40	12	140	3	10

Dados de corte, ver página 136

Escareador 3 cortes detalonado-retificado axial e radial, corte à direita, haste cilíndrica.
 Three flute countersink relief ground axially and radially, right hand cut, straight shank.

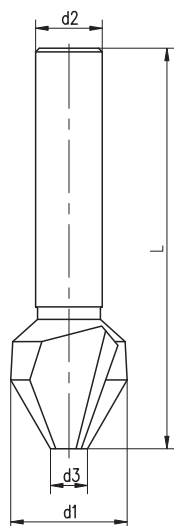
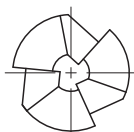


4205

60° - DIN 334 C

4225

90° - DIN 335 C



4205

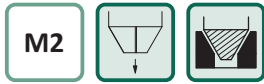
d1	d3	L	d2 h9
mm	mm	mm	mm
6,3	1,6	45	5
8	2	50	6
12,5	3,2	56	8
16	4	63	10
20	5	67	10
25	6,3	71	10

4225

d1	d3	L	d2 h9
mm	mm	mm	mm
4,3	1,3	40	4
5	1,5	40	4
5,3	1,5	40	4
5,8	1,5	45	5
6	1,5	45	5
6,3	1,5	45	5
7	1,8	50	6
7,3	1,8	50	6
8	2	50	6
8,3	2	50	6
9,4	2,2	50	6
10	2,5	50	6
10,4	2,5	50	6
11,5	2,8	56	8
12,4	2,8	56	8
13,4	2,9	56	8
15	3,2	60	10
16,5	3,2	60	10
19	3,5	63	10
20,5	3,5	63	10
23	3,8	67	10
25	3,8	67	10
26	3,8	67	10
28	4	71	12
30	4,2	71	12
31	4,2	71	12

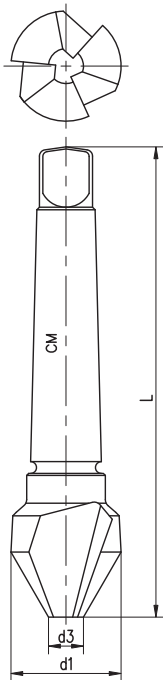
Dados de corte, ver página 136

Escareador 3 cortes detalonado-retificado axial e radial, corte à direita, haste cone morse DIN 228 B.
 Three flute countersink relief ground axially and radially, right hand cut, morse taper shank DIN 228 B.



4206
 60° - DIN 334 D

4226
 90° - DIN 335 D



4206

d1	d3	L	CM
mm	mm	mm	
16	4	90	1
20	5	106	2
25	6,3	112	2
31,5	10	118	2
40	12,5	150	3
50	16	160	3
63	20	190	4
80	25	200	4

4226

d1	d3	L	CM
mm	mm	mm	
15	3,2	85	1
16,5	3,2	85	1
19	3,5	100	2
20,5	3,5	100	2
23	3,8	106	2
25	3,8	106	2
26	3,8	106	2
28	4	112	2
30	4,2	112	2
31	4,2	112	2
34	4,5	118	2
37	4,8	118	2
40	10	140	3
50	14	150	3
63	16	180	4
80	22	190	4

Escareador monocorte detalhado-retificado.
Countersink, one flute.

MONO-CORTE

M35
Co 5

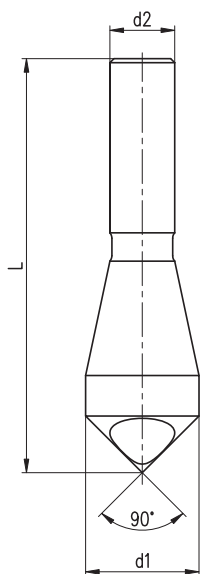


4401



Ø de referência escareador mm	L mm	d2 mm	d1 mm	Ø furo a escarear (mín-max) mm
5	45	6	10	2 - 5
10	48	8	14	5 - 10
15	65	10	21	10 - 15
20	84	12	28	15 - 20
25	102	15	35	20 - 25

Para uso preferencial em aços maleáveis, ferro fundido lamelar e nodular, ligas de alumínio e termoplástico.



Broca calibradora, haste cone morse.
Core drills, morse taper shank.

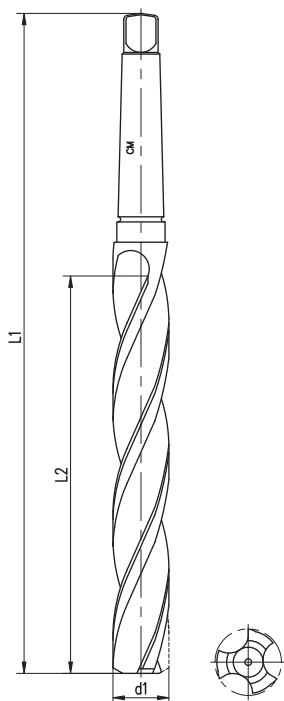


4002

DIN 343 - série curta / short

4003

DIN 1864 - série longa / long



d1 h8 mm	curta L2 / L1 mm	longa L2 / L1 mm	CM	Z
8	75 / 156	100 / 181	1	3
9	81 / 162	107 / 188	1	3
10	87 / 168	116 / 197	1	3
11	94 / 175	125 / 206	1	3
12	101 / 182	134 / 215	1	3
13	101 / 182	134 / 215	1	3
14	108 / 189	142 / 223	1	3
15	114 / 212	147 / 245	2	3
16	120 / 218	153 / 251	2	3
17	125 / 223	159 / 257	2	3
18	130 / 228	165 / 263	2	3
19	135 / 233	171 / 269	2	3
20	140 / 238	177 / 275	2	3
21	145 / 243	184 / 282	2	3
22	150 / 248	191 / 289	2	3
23	155 / 253	198 / 296	2	3
24	160 / 281	206 / 327	3	3
25	160 / 281	206 / 327	3	3
26	165 / 286	214 / 335	3	3
27	170 / 291	222 / 343	3	3
28	170 / 291	222 / 343	3	3
29	175 / 296	230 / 351	3	3
30	175 / 296	230 / 351	3	3
31	180 / 301	239 / 360	3	3
32	185 / 334	-	4	3
33	185 / 334	-	4	3
34	190 / 339	-	4	3
35	190 / 339	-	4	3
36	195 / 344	-	4	3
37	195 / 344	-	4	3
38	200 / 349	-	4	3
39	200 / 349	-	4	3
40	200 / 349	-	4	3
41	205 / 354	-	4	3
42	205 / 354	-	4	3
43	210 / 359	-	4	3
44	210 / 359	-	4	3
45	210 / 359	-	4	3
46	215 / 364	-	4	3
47	215 / 364	-	4	3
48	220 / 369	-	4	3
49	220 / 369	-	4	3
50	220 / 369	-	4	3

Rebaixador corte à direita com pino guia fixo, haste cilíndrica.
Counterbore with solid pilot, straight shank.

HÉLICE
10°

M2

DIN
373

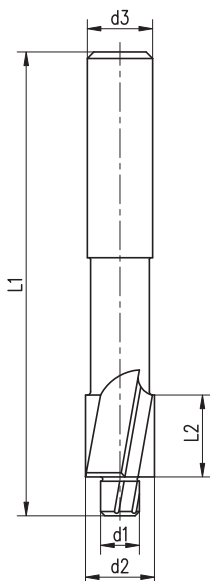


4301

para furo com rosca (pino guia no diâmetro interno da rosca)

4302

para furo passante (pino guia no diâmetro externo da rosca)



4301

para rosca métrica	∅ rebaixo	∅ pino guia	L2 / L1	d3 h9	Z
	d2	d1 e8			
	mm	mm	mm	mm	
M 3	6	2,5	14 / 71	5	3
M 4	8	3,3	14 / 71	5	3
M 5	10	4,2	18 / 80	8	3
M 6	11	5	18 / 80	8	3
M 7	13	6	22 / 100	12,5	3
M 8	15	6,8	22 / 100	12,5	3
M 9	16	7,8	22 / 100	12,5	3
M 10	18	8,5	22 / 100	12,5	3
M 11	19	9,5	22 / 100	12,5	3
M 12	20	10,2	22 / 100	12,5	3
M 14	24	12	29 / 130	16	3
M 16	26	14	29 / 130	16	3

4302

para rosca métrica	∅ rebaixo	∅ pino guia	L2 / L1	d3 h9	Z
	d2	d1 e8			
	mm	mm	mm	mm	
M 3	6	3,2 3,4	14 / 71	5	3
M 3,5	6,5	3,7 3,9	14 / 71	5	3
M 4	8	4,3 4,5	14 / 71	5	3
M 4,5	8,4	4,8 5,0	18 / 80	8	3
M 5	10	5,3 5,5	18 / 80	8	3
M 5,5	9,4	5,9 6,1	18 / 80	8	3
M 6	11	6,4 6,6	18 / 80	8	3
M 7	12	7,4 7,6	18 / 80	8	3
M 8	15	8,4 9,0	22 / 100	12,5	3
M 9	15	9,5 10	22 / 100	12,5	3
M 10	18	10,5 11	22 / 100	12,5	3
M 11	19	12 13	22 / 100	12,5	3
M 12	20	13 14	22 / 100	12,5	3
M 14	24	15 16	29 / 130	16	3
M 16	26	17 18	29 / 130	16	3

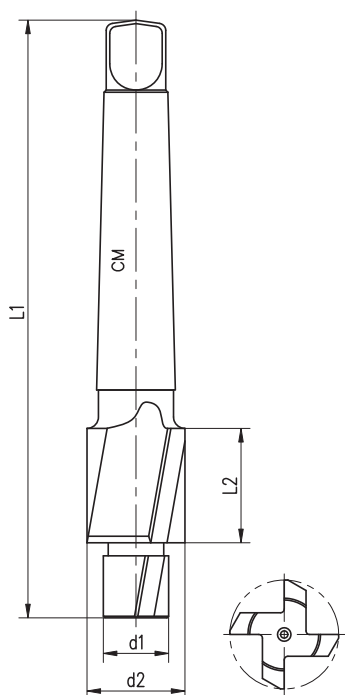
Dados de corte, ver página 137

Rebaixador corte à direita com pino guia fixo, haste cone morse.
Counterbore with solid pilot, morse taper shank.

HÉLICE 10° M2 DIN 373

4301
para furo com rosca (pino guia no diâmetro interno da rosca)

4302
para furo passante (pino guia no diâmetro externo da rosca)



4301

para rosca métrica	∅ rebaixo d2 mm	∅ pino guia d1 e8 mm	L2 / L1 mm	CM	Z
M 10	18	8,5	25 / 140	2	3
M 11	19	9,5	25 / 140	2	3
M 12	20	10,2	25 / 140	2	3
M 14	24	12	30 / 150	2	4
M 16	26	14	35 / 180	3	4
M 18	30	15,5	35 / 180	3	4
M 20	33	17,5	40 / 190	3	4
M 22	36	19,5	40 / 190	3	4
M 24	40	21	40 / 190	3	4
M 27	43	24	50 / 236	4	4

4302

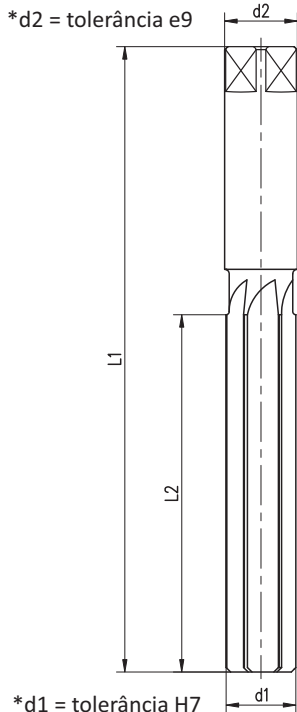
para rosca métrica	∅ rebaixo d2 mm	∅ pino guia d1 e8 mm	L2 / L1 mm	CM	Z
M 10	18	10,5 11	25 / 140	2	3
M 11	19	12 13	25 / 140	2	3
M 12	20	13 14	25 / 140	2	3
M 14	24	15 16	30 / 150	2	4
M 16	26	17 18	35 / 180	3	4
M 18	30	19 20	35 / 180	3	4
M 20	33	21 22	40 / 190	3	4
M 22	36	23 24	40 / 190	3	4
M 24	40	25 26	40 / 190	3	4
M 27	43	28 30	50 / 236	4	4

Dados de corte, ver página 137

Alargador manual, para furo tolerância H7, haste cilíndrica, encaixe quadrado, corte à direita.
 Hand reamer H7 tolerance, straight shank and square, right hand cut.



5101



*d1 = d2	L2	L1	Z
mm	mm	mm	
2	25	50	4
2,5	29	58	4
3	31	62	4
3,5	35	71	4
4	38	76	4
4,5	41	81	4
5	44	87	4
5,5	47	93	6
6	47	93	6
6,5	50	100	6
7	54	107	6
7,5	54	107	6
8	58	115	6
8,5	58	115	6
9	62	124	6
9,5	62	124	6
10	66	133	6
10,5	66	133	6
11	71	142	6
11,5	71	142	6
12	76	152	6
12,5	76	152	6
13	76	152	6
13,5	81	163	6
14	81	163	6
14,5	81	163	6
15	81	163	6
15,5	87	175	8
16	87	175	8
16,5	87	175	8
17	87	175	8
17,5	93	188	8
18	93	188	8
18,5	93	188	8
19	93	188	8
19,5	100	201	8
20	100	201	8
21	100	201	10
22	107	215	10
24	115	231	10
25	115	231	10
26	115	231	10
28	124	247	10
30	124	247	10
32	133	265	10
34	142	284	12
35	142	284	12
36	142	284	12
38	152	305	12
40	152	305	12
42	152	305	14
44	163	326	14
45	163	326	14
46	163	326	14
48	174	347	14
50	174	347	14

*d1 = d2	L2	L1	Z
pol	mm	mm	
1/8	32	64	4
5/32	38	76	4
3/16	45	89	4
7/32	48	92	6
1/4	51	102	6
9/32	54	108	6
5/16	57	114	6
11/32	60	121	6
3/8	67	133	6
13/32	67	133	6
7/16	73	140	6
15/32	76	152	6
1/2	76	152	6
17/32	83	165	6
9/16	83	165	6
5/8	89	178	8
11/16	95	190	8
3/4	102	203	8
13/16	102	203	8
7/8	108	216	10
15/16	114	235	10
1	114	235	10
1 1/8	124	248	10
1 1/4	133	267	10
1 3/8	146	286	10
1 1/2	152	305	12
1 5/8	165	337	12
1 3/4	171	343	14
1 7/8	178	356	14
2	178	356	14

Alargador manual, para furo tolerância H7, haste cilíndrica, encaixe quadrado, corte à direita, dente helicoidal, hélice à esquerda.

Hand reamer H7 tolerance, straight shank and square, right hand cut, helical tooth, left hand helix.

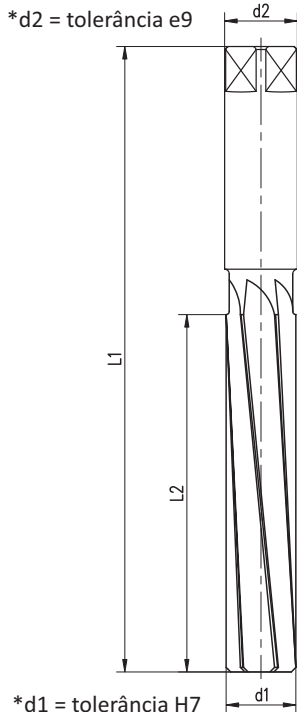
HÉLICE 8°
M2
DIN 206 B

5102



*d1 = d2	L2	L1	Z
mm	mm	mm	
2	25	50	4
2,5	29	58	4
3	31	62	4
3,5	35	71	4
4	38	76	4
4,5	41	81	4
5	44	87	4
5,5	47	93	6
6	47	93	6
6,5	50	100	6
7	54	107	6
7,5	54	107	6
8	58	115	6
8,5	58	115	6
9	62	124	6
9,5	62	124	6
10	66	133	6
10,5	66	133	6
11	71	142	6
11,5	71	142	6
12	76	152	6
12,5	76	152	6
13	76	152	6
13,5	81	163	6
14	81	163	6
14,5	81	163	6
15	81	163	6
15,5	87	175	8
16	87	175	8
16,5	87	175	8
17	87	175	8
17,5	93	188	8
18	93	188	8
18,5	93	188	8
19	93	188	8
19,5	100	201	8
20	100	201	8
21	100	201	10
22	107	215	10
24	115	231	10
25	115	231	10
26	115	231	10
28	124	247	10
30	124	247	10
32	133	265	10
34	142	284	12
35	142	284	12
36	142	284	12
38	152	305	12
40	152	305	12
42	152	305	14
44	163	326	14
45	163	326	14
46	163	326	14
48	174	347	14
50	174	347	14

*d1 = d2	L2	L1	Z
pol	mm	mm	
1/8	32	64	4
5/32	38	76	4
3/16	45	89	4
7/32	48	92	6
1/4	51	102	6
9/32	54	108	6
5/16	57	114	6
11/32	60	121	6
3/8	67	133	6
13/32	67	133	6
7/16	73	140	6
15/32	76	152	6
1/2	76	152	6
17/32	83	165	6
9/16	83	165	6
5/8	89	178	8
11/16	95	190	8
3/4	102	203	8
13/16	102	203	8
7/8	108	216	10
15/16	114	235	10
1	114	235	10
1 1/8	124	248	10
1 1/4	133	267	10
1 3/8	146	286	10
1 1/2	152	305	12
1 5/8	165	337	12
1 3/4	171	343	14
1 7/8	178	356	14
2	178	356	14



Alargador máquina, para furo tolerância H7, haste cilíndrica, corte à direita.

Straight shank chucking reamer H7 tolerance, right hand cut.

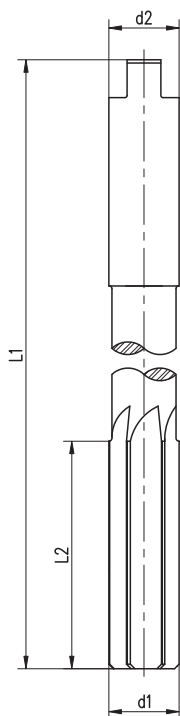
DENTE
RETO

M2

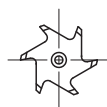
DIN
212 C



5201



NOTA:
d1 < 9,5 - DIN 1809
sem espiga de arraste
without tongue end



d1 H7 mm	L2 mm	L1 mm	d2 h9 mm	Z
3	15	61	3	4
3,5	18	70	3,5	4
4	19	75	4	4
4,5	21	80	4,5	4
5	23	86	5	4
5,5	26	93	5,6	6
6	26	93	5,6	6
6,5	28	101	6,3	6
7	31	109	7,1	6
7,5	31	109	7,1	6
8	33	117	8	6
8,5	33	117	8	6
9	36	125	9	6
9,5	36	125	9	6
10	38	133	10	6
11	41	142	10	8
12	44	151	10	8
13	44	151	10	8
14	47	160	12,5	8
15	50	162	12,5	8
16	52	170	12,5	8
17	54	175	14	8
18	56	182	14	8
19	58	189	16	8
20	60	195	16	8
21	60	195	18	10
22	60	225	18	10
23	60	230	18	10
24	60	240	20	10
25	60	245	20	10
26	60	250	20	10
28	65	270	22	10
30	65	270	22	10

d1 H7 pol	L2 mm	L1 mm	d2 h9 pol	Z
1/8	17	70	0.1378	4
5/32	19	76	0.1510	4
3/16	22	86	0.1805	4
7/32	25	92	0.2075	6
1/4	29	102	0.2405	6
9/32	32	108	0.2485	6
5/16	33	117	0.2792	6
11/32	33	117	0.2792	6
3/8	38	133	0.3105	6
7/16	41	140	0.3730	8
1/2	45	152	0.4355	8
9/16	48	159	0.4355	8
5/8	51	171	0.5620	8
11/16	57	181	0.5620	8
3/4	59	190	0.6245	8
13/16	60	190	0.6245	8
7/8	64	203	0.7495	10
15/16	64	203	0.7495	10
1	70	254	0.8745	10

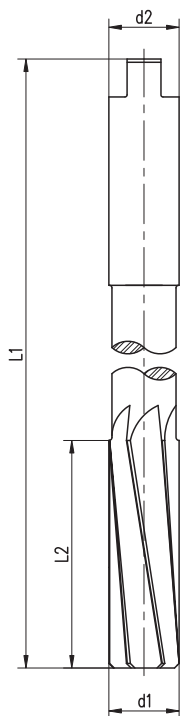
Dados de corte, ver página 137

Alargador máquina, para furo tolerância H7, haste cilíndrica, corte à direita, dente helicoidal, hélice à esquerda.

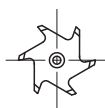
Straight shank chucking reamer H7 tolerance, right hand cut, helical tooth, left hand helix.

HÉLICE 8° M2 DIN 212 D  

5202



NOTA:
d1 < 9,5 - DIN 1809
sem espiga de arraste
without tongue end



d1 H7 mm	L2 mm	L1 mm	d2 h9 mm	Z
2	11	49	2	4
2,5	14	57	2,5	4
3	15	61	3	4
3,5	18	70	3,5	4
4	19	75	4	4
4,5	21	80	4,5	4
5	23	86	5	4
5,5	26	93	5,6	6
6	26	93	5,6	6
6,5	28	101	6,3	6
7	31	109	7,1	6
7,5	31	109	7,1	6
8	33	117	8	6
8,5	33	117	8	6
9	36	125	9	6
9,5	36	125	9	6
10	38	133	10	6
11	41	142	10	8
12	44	151	10	8
13	44	151	10	8
14	47	160	12,5	8
15	50	162	12,5	8
16	52	170	12,5	8
17	54	175	14	8
18	56	182	14	8
19	58	189	16	8
20	60	195	16	8
21	60	195	18	10
22	60	225	18	10
23	60	230	18	10
24	60	240	20	10
25	60	245	20	10
26	60	250	20	10
28	65	270	22	10
30	65	270	22	10

d1 H7 pol	L2 mm	L1 mm	d2 h9 pol	Z
1/8	17	70	0.1378	4
5/32	19	76	0.1510	4
3/16	22	86	0.1805	4
7/32	25	92	0.2075	6
1/4	29	102	0.2405	6
9/32	32	108	0.2485	6
5/16	33	117	0.2792	6
11/32	33	117	0.2792	6
3/8	38	133	0.3105	6
7/16	41	140	0.3730	8
1/2	45	152	0.4355	8
9/16	48	159	0.4355	8
5/8	51	171	0.5620	8
11/16	57	181	0.5620	8
3/4	59	190	0.6245	8
13/16	60	190	0.6245	8
7/8	64	203	0.7495	10
15/16	64	203	0.7495	10
1	70	254	0.8745	10

Dados de corte, ver página 137

Alargador máquina, para furo tolerância H7, haste cone morse, corte à direita.

Morse taper shank chucking reamer H7 tolerance, right hand cut.

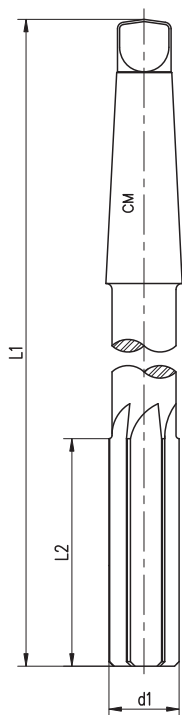
DENTE
RETO

M2

DIN
208 A



5210



d1 H7 mm	L2 / L1 mm	CM	Z
4	19 / 129	1	4
4,5	19 / 129	1	4
5	23 / 133	1	4
5,5	26 / 138	1	6
6	26 / 138	1	6
6,5	28 / 144	1	6
7	31 / 150	1	6
7,5	31 / 150	1	6
8	33 / 156	1	6
8,5	33 / 156	1	6
9	36 / 162	1	6
9,5	36 / 162	1	6
10	38 / 168	1	6
11	41 / 175	1	8
12	44 / 182	1	8
13	44 / 182	1	8
14	47 / 189	1	8
15	50 / 204	2	8
16	52 / 210	2	8
17	54 / 214	2	8
18	56 / 219	2	8
19	58 / 223	2	8
20	60 / 228	2	8
21	62 / 232	2	10
22	64 / 237	2	10
23	66 / 241	2	10
24	68 / 268	3	10
25	68 / 268	3	10
26	70 / 273	3	10
27	71 / 277	3	10
28	71 / 277	3	10
29	73 / 281	3	10
30	73 / 281	3	10
31	75 / 285	3	10
32	77 / 317	4	10
33	77 / 317	4	10
34	78 / 321	4	12
35	78 / 321	4	12
36	79 / 325	4	12
37	79 / 325	4	12
38	81 / 329	4	12
40	81 / 329	4	12
42	82 / 333	4	12
44	83 / 336	4	12
45	83 / 336	4	14
46	84 / 340	4	14
47	84 / 340	4	14
48	86 / 344	4	14
50	86 / 344	4	14

d1 H7 pol	L2 mm	L1 mm	CM	Z
1/4	25	140	1	6
5/16	33	152	1	6
3/8	33	159	1	6
7/16	41	178	1	8
1/2	45	179	1	8
9/16	48	190	1	8
5/8	52	210	2	8
11/16	52	216	2	8
3/4	57	222	2	8
13/16	60	229	2	10
7/8	64	235	2	10
15/16	70	267	3	10
1	70	267	3	10

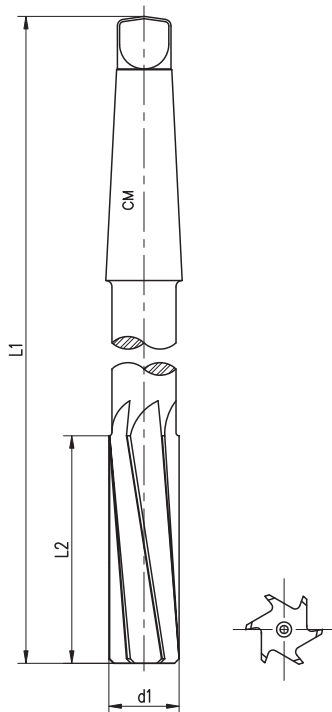
Dados de corte, ver página 137

Alargador máquina, para furo tolerância H7, haste cone morse, corte à direita, dente helicoidal, hélice à esquerda.

Morse taper shank chucking reamer H7 tolerance, right hand cut, helical tooth, left hand helix.

HÉLICE 8°
M2
DIN 208 B

5211



d1 H7 mm	L2 / L1 mm	CM	Z
4	19 / 129	1	4
4,5	19 / 129	1	4
5	23 / 133	1	4
5,5	26 / 138	1	6
6	26 / 138	1	6
6,5	28 / 144	1	6
7	31 / 150	1	6
7,5	31 / 150	1	6
8	33 / 156	1	6
8,5	33 / 156	1	6
9	36 / 162	1	6
9,5	36 / 162	1	6
10	38 / 168	1	6
11	41 / 175	1	8
12	44 / 182	1	8
13	44 / 182	1	8
14	47 / 189	1	8
15	50 / 204	2	8
16	52 / 210	2	8
17	54 / 214	2	8
18	56 / 219	2	8
19	58 / 223	2	8
20	60 / 228	2	8
21	62 / 232	2	10
22	64 / 237	2	10
23	66 / 241	2	10
24	68 / 268	3	10
25	68 / 268	3	10
26	70 / 273	3	10
27	71 / 277	3	10
28	71 / 277	3	10
29	73 / 281	3	10
30	73 / 281	3	10
31	75 / 285	3	10
32	77 / 317	4	10
33	77 / 317	4	10
34	78 / 321	4	12
35	78 / 321	4	12
36	79 / 325	4	12
37	79 / 325	4	12
38	81 / 329	4	12
40	81 / 329	4	12
42	82 / 333	4	12
44	83 / 336	4	12
45	83 / 336	4	14
46	84 / 340	4	14
47	84 / 340	4	14
48	86 / 344	4	14
50	86 / 344	4	14

d1 H7 pol	L2 mm	L1 mm	CM	Z
1/4	25	140	1	6
5/16	33	152	1	6
3/8	33	159	1	6
7/16	41	178	1	8
1/2	45	179	1	8
9/16	48	190	1	8
5/8	52	210	2	8
11/16	52	216	2	8
3/4	57	222	2	8
13/16	60	229	2	10
7/8	64	235	2	10
15/16	70	267	3	10
1	70	267	3	10

Dados de corte, ver página 137

Alargador para pinos DIN 1 e DIN 7978, haste cilíndrica, arraste quadrado, corte à direita.
 Staight shank taper pin reamer, for taper pins acc. to DIN 1 and DIN 7978, right hand cut.

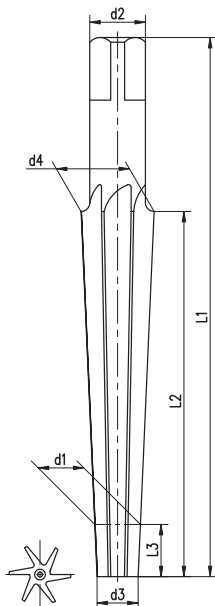


5501

DIN 9 A - conicidade 1:50 / taper 1:50 (1°08'45)

5501.48

ASA B94-2 - conicidade 1:48 / taper 1:48 (1°11'37)



5501

Ø nominal d1 mm	Ø menor d3 mm	Ø maior d4 mm	compr. do corte L2 mm	compr. total L1 mm	Ø da haste d2 mm	compr. L3 mm	Z
3	2,9	4,06	58	80	4		4
3,5	3,4	4,56	58	80	4		4
4	3,9	5,26	68	93	5		4
5	4,9	6,36	73	100	6,3		4
6	5,9	8	105	135	8	5	6
7	6,9	9,8	145	180	8		6
8	7,9	10,8	145	180	10		6
9	8,9	11,8	145	180	10		6
10	9,9	13,4	175	215	12,5		6
12	11,8	16	210	255	14		6
13	12,8	17	210	255	14		6
14	13,8	18	210	255	14		6
15	14,8	19,4	230	280	18	10	6
16	15,8	20,4	230	280	18		8
18	17,8	22,8	250	310	20		8
20	19,8	24,8	250	310	22,4		8
25	24,7	30,7	300	370	28		8
30	29,7	36,1	320	400	31,5	15	8
40	39,7	46,5	340	430	40		10
50	49,7	56,9	360	460	50		10

5501:48

Tamanho d1 nº	Ø menor d3 mm	Ø maior d4 mm	compr. do corte L2 mm	compr. total L1 mm	Ø da haste d2 mm	Z
0	0.1287	0.1638	1 11/16	2 15/16	11/64	4
1	0.1447	0.1798	1 11/16	2 15/16	3/16	4
2	0.1605	0.2008	1 15/16	3 3/16	13/64	4
3	0.1813	0.2294	2 5/16	3 11/16	15/64	4
4	0.2071	0.2604	2 9/16	4 1/16	17/64	6
5	0.2409	0.2994	2 13/16	4 5/16	5/16	6
6	0.2773	0.354	3 11/16	5 7/16	23/64	6
7	0.3297	0.422	4 7/16	6 5/16	13/32	6
8	0.3971	0.505	5 3/16	7 3/16	7/16	6
9	0.4805	0.6066	6 1/16	8 5/16	9/16	6
10	0.5799	0.7216	6 13/16	9 5/16	5/8	6

Alargador para pinos DIN 1 e DIN 7978, haste cilíndrica, arraste quadrado, corte à direita, dente helicoidal, hélice à esquerda.

Straight shank taper pin reamer, for taper pins acc. to DIN 1 and DIN 7978, righthand cut, helical flute, helix left.

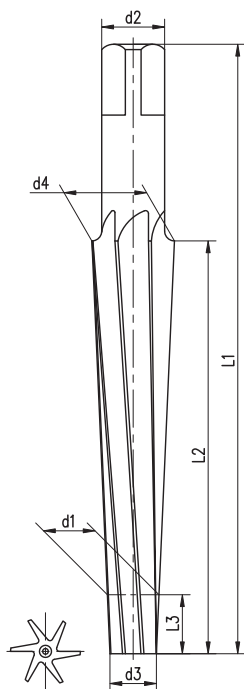
HÉLICE 8°
M2
DIN 9 B

5502

conicidade 1:50 / taper 1:50 (1°08'45)



Ø nominal d1 mm	Ø menor d3 mm	Ø maior d4 mm	compr. do corte L2 mm	compr. total L1 mm	Ø da haste d2 mm	compr. L3 mm	Z
3	2,9	4,06	58	80	4	5	4
3,5	3,4	4,56	58	80	4		4
4	3,9	5,26	68	93	5		4
5	4,9	6,36	73	100	6,3		4
6	5,9	8	105	135	8		6
7	6,9	9,8	145	180	8		6
8	7,9	10,8	145	180	10	6	
9	8,9	11,8	145	180	10	6	
10	9,9	13,4	175	215	12,5	6	
12	11,8	16	210	255	14	10	6
13	12,8	17	210	255	14		6
14	13,8	18	210	255	14		6
15	14,8	19,4	230	280	18		6
16	15,8	20,4	230	280	18		8
18	17,8	22,8	250	310	20		8
20	19,8	24,8	250	310	22,4	8	
25	24,7	30,7	300	370	28	15	8
30	29,7	36,1	320	400	31,5		8
40	39,7	46,5	340	430	40		10
50	49,7	56,9	360	460	50		10



Alargador manual para cones 1:10 com haste cilíndrica e arraste quadrado, corte à direita.
 Tapered reamers for 1:10 taper bores, straight shank and square, right hand cut.

DENTE
RETO

M2

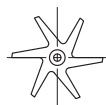
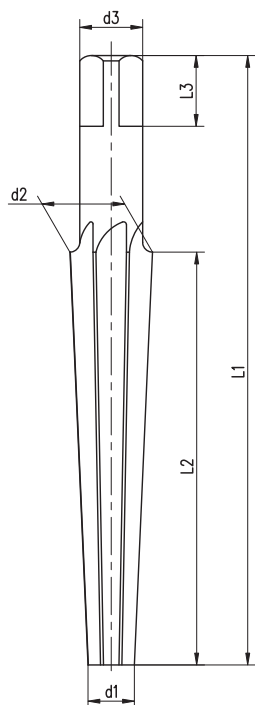


5601

conicidade 1:10 / taper 1:10 (5°43'29")



Ø nominal d1 / d2 mm	compr. do corte L2 mm	compr. total L1 mm	Ø da haste d3 mm	L3 mm	Z
3 / 10	70	100	8	6,3	4
5 / 15	100	140	12,5	10	4
10 / 25	150	195	20	16	6
15 / 35	200	250	31,5	25	6
23 / 45	220	275	40	31,5	8
30 / 55	250	310	50	40	8
37 / 65	280	345	63	45	10
45 / 75	300	370	63	50	10



Alargador manual para cones 1:10, haste cilíndrica e arraste quadrado, corte à direita, dente helicoidal, hélice à esquerda.

Tapered reamers for 1:10 taper bores, straight shank and square, right hand cut, helical flute, helix left.

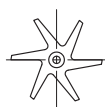
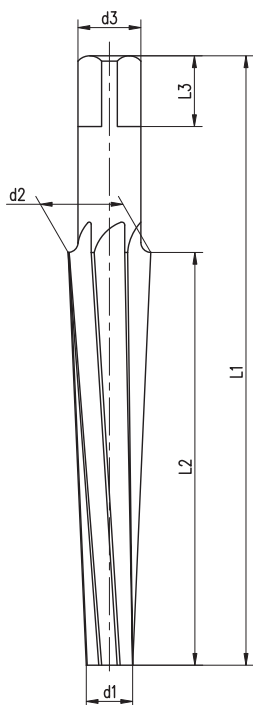


5602

conicidade 1:10 / taper 1:10 (5°43'29")



∅ nominal d1 / d2 mm	compr. do corte L2 mm	compr. total L1 mm	∅ da haste d3 mm	L3 mm	Z
3 / 10	70	100	8	6,3	4
5 / 15	100	140	12,5	10	4
10 / 25	150	195	20	16	6
15 / 35	200	250	31,5	25	6
23 / 45	220	275	40	31,5	8
30 / 55	250	310	50	40	8
37 / 65	280	345	63	45	10
45 / 75	300	370	63	50	10



Alargador para caldeireiro, haste cone morse, corte à direita.
 Bridge reamers, morse taper shank, right hand cut.

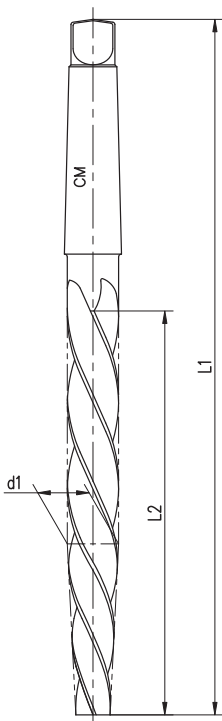
HÉLICE
25°

M2

DIN
311



5401



d1 k11 mm	L2 mm	L1 mm	CM	Z
10	95	171	1	5
11	100	176	1	5
12	105	199	2	5
13	105	199	2	5
13,5	105	199	2	5
14	115	209	2	5
15	125	219	2	5
15,5	125	219	2	5
16	135	229	2	5
17	135	251	3	5
17,5	135	251	3	5
18	145	261	3	5
19	145	261	3	5
20	155	271	3	5
22	165	281	3	5
25	180	296	3	5

d1 k11 pol	L2 mm	L1 mm	CM	Z
11/16	181	298	3	5
13/16	187	305	3	5
15/16	187	305	3	5

Broca de centro, corte à direita.
Center drill, right hand cut.

HÉLICE
25°

M2

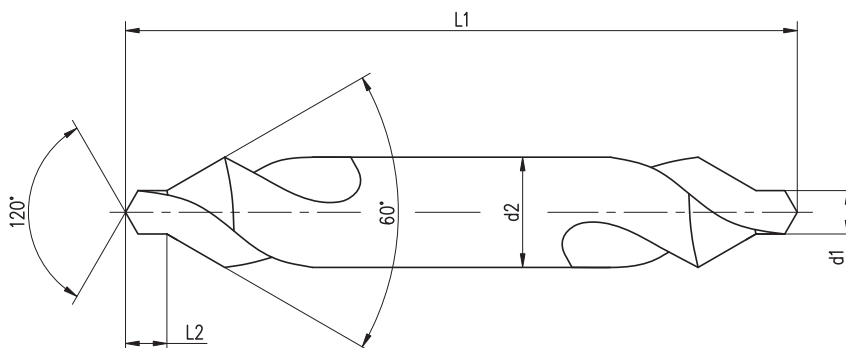
DIN
333 A



3503



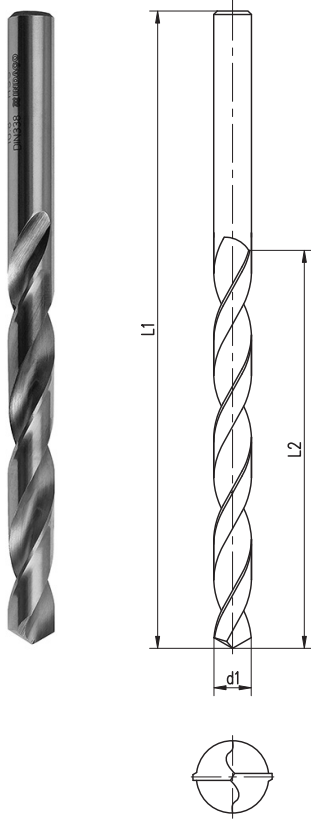
d1	d2	L1	L2
mm	mm	mm	mm
1	3,15	31,5	1,3
1,25	3,15	31,5	1,6
1,6	4	35,5	2
2	5	40	2,5
2,5	6,3	45	3,1
3,15	8	50	3,9
4	10	56	5
5	12,5	63	6,3
6,3	16	71	8



Broca haste cilíndrica, corte à direita.
Straight shank twist drills.

HÉLICE 30° M2 DIN 338

3101



d1 h8 mm	L2 mm	L1 mm	d1 h8 mm	L2 mm	L1 mm	d1 h8 mm	L2 mm	L1 mm	d1 h8 mm	L2 mm	L1 mm
1,00	12	34	3,95	43	75	6,90	69	109	11,10	94	142
1,05	12	34	4,00	43	75	6,95	69	109	11,20	94	142
1,10	14	36	4,05	43	75	7,00	69	109	11,25	94	142
1,15	14	36	4,10	43	75	7,05	69	109	11,30	94	142
1,20	16	38	4,15	43	75	7,10	69	109	11,40	94	142
1,25	16	38	4,20	43	75	7,15	69	109	11,50	94	142
1,30	16	38	4,25	43	75	7,20	69	109	11,60	94	142
1,35	18	40	4,30	47	80	7,25	69	109	11,70	94	142
1,40	18	40	4,35	47	80	7,30	69	109	11,75	94	142
1,45	18	40	4,40	47	80	7,35	69	109	11,80	94	142
1,50	18	40	4,45	47	80	7,40	69	109	11,90	101	151
1,55	20	43	4,50	47	80	7,45	69	109	12,00	101	151
1,60	20	43	4,55	47	80	7,50	69	109	12,10	101	151
1,65	20	43	4,60	47	80	7,55	75	117	12,20	101	151
1,70	20	43	4,65	47	80	7,60	75	117	12,25	101	151
1,75	22	46	4,70	47	80	7,65	75	117	12,30	101	151
1,80	22	46	4,75	47	80	7,70	75	117	12,40	101	151
1,85	22	46	4,80	52	86	7,75	75	117	12,50	101	151
1,90	22	46	4,85	52	86	7,80	75	117	12,60	101	151
1,95	24	49	4,90	52	86	7,85	75	117	12,70	101	151
2,00	24	49	4,95	52	86	7,90	75	117	12,75	101	151
2,05	24	49	5,00	52	86	7,95	75	117	12,80	101	151
2,10	24	49	5,05	52	86	8,00	75	117	12,90	101	151
2,15	27	53	5,10	52	86	8,10	75	117	13,00	101	151
2,20	27	53	5,15	52	86	8,20	75	117	13,25	108	160
2,25	27	53	5,20	52	86	8,25	75	117	13,50	108	160
2,30	27	53	5,25	52	86	8,30	75	117	13,75	108	160
2,35	27	53	5,30	52	86	8,40	75	117	14,00	108	160
2,40	30	57	5,35	57	93	8,50	75	117	14,25	114	169
2,45	30	57	5,40	57	93	8,60	81	125	14,50	114	169
2,50	30	57	5,45	57	93	8,70	81	125	14,75	114	169
2,55	30	57	5,50	57	93	8,75	81	125	15,00	114	169
2,60	30	57	5,55	57	93	8,80	81	125	15,25	120	178
2,65	30	57	5,60	57	93	8,90	81	125	15,50	120	178
2,70	33	61	5,65	57	93	9,00	81	125	15,75	120	178
2,75	33	61	5,70	57	93	9,10	81	125	16,00	120	178
2,80	33	61	5,75	57	93	9,20	81	125	16,25	125	184
2,85	33	61	5,80	57	93	9,25	81	125	16,50	125	184
2,90	33	61	5,85	57	93	9,30	81	125	16,75	125	184
2,95	33	61	5,90	57	93	9,40	81	125	17,00	125	184
3,00	33	61	5,95	57	93	9,50	81	125	17,25	130	191
3,05	36	65	6,00	57	93	9,60	87	133	17,50	130	191
3,10	36	65	6,05	63	101	9,70	87	133	17,75	130	191
3,15	36	65	6,10	63	101	9,75	87	133	18,00	130	191
3,20	36	65	6,15	63	101	9,80	87	133	18,25	135	198
3,25	36	65	6,20	63	101	9,90	87	133	18,50	135	198
3,30	36	65	6,25	63	101	10,00	87	133	18,75	135	198
3,35	36	65	6,30	63	101	10,10	87	133	19,00	135	198
3,40	39	70	6,35	63	101	10,20	87	133	19,25	140	205
3,45	39	70	6,40	63	101	10,25	87	133	19,50	140	205
3,50	39	70	6,45	63	101	10,30	87	133	19,75	140	205
3,55	39	70	6,50	63	101	10,40	87	133	20,00	140	205
3,60	39	70	6,55	63	101	10,50	87	133	21,00	140	210
3,65	39	70	6,60	63	101	10,60	87	133	22,00	145	215
3,70	39	70	6,65	63	101	10,70	94	142	23,00	145	220
3,75	39	70	6,70	63	101	10,75	94	142	24,00	150	225
3,80	39	75	6,75	69	109	10,80	94	142	25,00	150	225
3,85	43	75	6,80	69	109	10,90	94	142	26,00	155	230
3,90	43	75	6,85	69	109	11,00	94	142			

d1 h8 pol	L2 mm	L1 mm
3/64	19	44
1/16	22	48
5/64	25	51
3/32	32	57
7/64	38	67
1/8	41	70
9/64	44	73
5/32	51	79
11/64	54	83
3/16	59	89
13/64	62	92
7/32	64	95
15/64	67	98
1/4	70	102
17/64	73	105
9/32	75	108
19/64	78	111
5/16	81	114

d1 h8 pol	L2 mm	L1 mm
21/64	84	117
11/32	87	121
23/64	89	124
3/8	92	127
25/64	95	130
13/32	98	133
7/16	103	140
29/64	106	143
15/32	110	146
31/64	111	149
1/2	114	152
9/16	121	168
5/8	146	206
3/4	148	208
7/8	152	210
1	162	225

Dados de corte, ver página 135

Broca haste cilíndrica, corte à direita, afiação da ponta em cruz, com revestimento TIN.

Straight shank twist drills, right hand helix, split point, TIN coating.

HÉLICE
30°

M2

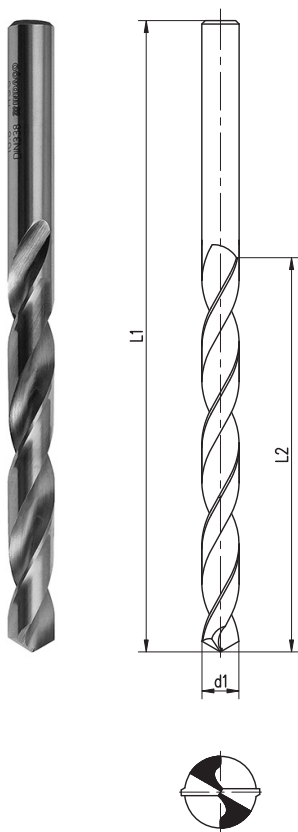
118°

↓

TIN

DIN
338

3103



d1 h8 mm	L2 mm	L1 mm
1,60	20	43
1,70	20	43
1,80	22	46
1,90	22	46
2,00	24	49
2,10	24	49
2,20	27	53
2,30	27	53
2,40	30	57
2,50	30	57
2,60	30	57
2,70	33	61
2,80	33	61
2,90	33	61
3,00	33	61
3,10	36	65
3,20	36	65
3,30	36	65
3,40	39	70
3,50	39	70
3,60	39	70
3,70	39	70
3,80	43	75
3,90	43	75
4,00	43	75
4,10	43	75
4,20	43	75
4,30	47	80
4,40	47	80
4,50	47	80
4,60	47	80
4,70	47	80
4,80	52	86
4,90	52	86
5,00	52	86
5,10	52	86
5,20	52	86
5,30	52	86
5,40	57	93
5,50	57	93
5,60	57	93
5,70	57	93
5,80	57	93
5,90	57	93
6,00	57	93
6,10	63	101
6,20	63	101
6,30	63	101
6,40	63	101
6,50	63	101
6,60	63	101
6,70	63	101
6,80	69	109
6,90	69	109
7,00	69	109
7,10	69	109
7,20	69	109
7,30	69	109

d1 h8 mm	L2 mm	L1 mm
7,40	69	109
7,50	69	109
7,60	75	117
7,70	75	117
7,80	75	117
7,90	75	117
8,00	75	117
8,10	75	117
8,20	75	117
8,30	75	117
8,40	75	117
8,50	75	117
8,60	81	125
8,70	81	125
8,80	81	125
8,90	81	125
9,00	81	125
9,10	81	125
9,20	81	125
9,30	81	125
9,40	81	125
9,50	81	125
9,60	87	133
9,70	87	133
9,80	87	133
9,90	87	133
10,00	87	133
10,10	87	133
10,20	87	133
10,30	87	133
10,40	87	133
10,50	87	133
10,60	87	133
10,70	94	142
10,80	94	142
10,90	94	142
11,00	94	142
11,10	94	142
11,20	94	142
11,30	94	142
11,40	94	142
11,50	94	142
11,60	94	142
11,70	94	142
11,80	94	142
11,90	101	151
12,00	101	151
12,10	101	151
12,20	101	151
12,30	101	151
12,40	101	151
12,50	101	151
12,60	101	151
12,70	101	151
12,80	101	151
12,90	101	151
13,00	101	151

d1 h8 pol	L2 mm	L1 mm
3/64	19	44
1/16	22	48
5/64	25	51
3/32	32	57
7/64	38	67
1/8	41	70
9/64	44	73
5/32	51	79
11/64	54	83
3/16	59	89
13/64	62	92
7/32	64	95
15/64	67	98
1/4	70	102
17/64	73	105
9/32	75	108
19/64	78	111
5/16	81	114
21/64	84	117
11/32	87	121
23/64	89	124
3/8	92	127
25/64	95	130
13/32	98	133
27/64	100	137
7/16	103	140
29/64	106	143
15/32	110	146
31/64	111	149
1/2	114	152

Dados de corte, ver página 135

Macho manual, rosca métrica grossa, tolerância ISO 6H.

Metric hand taps, coarse threads.

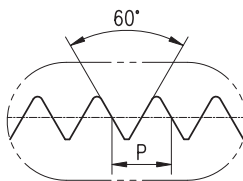


6101

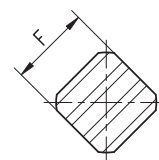


6102

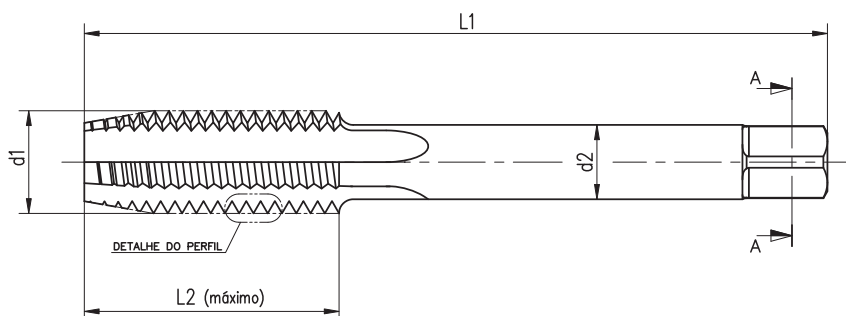
d1	P	L1	L2	d2	F	Nº de canais
mm	mm	mm	mm	mm	mm	
M 3,0	0,5	40	11	3,5	2,7	3
M 4,0	0,7	45	13	4,5	3,4	3
M 5,0	0,8	50	16	6,0	4,9	3
M 6,0	1,0	56	19	6,0	4,9	3
M 7,0	1,0	56	19	6,0	4,9	3
M 8,0	1,25	63	22	6,0	4,9	4
M 10,0	1,5	70	24	7,0	5,5	4
M 12,0	1,75	75	28	9,0	7,0	4
M 14,0	2,0	80	30	11,0	9,0	4
M 16,0	2,0	80	32	12,0	9,0	4



Detalhe do perfil da rosca



Corte AA
(Quadrado de arraste)



Macho manual, rosca unificada grossa (UNC), tolerância ISO 2B.

Hand taps, unified coarse threads.

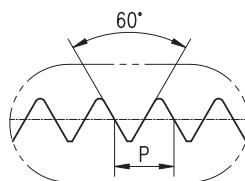


6121

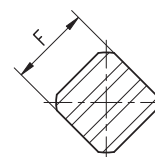


6122

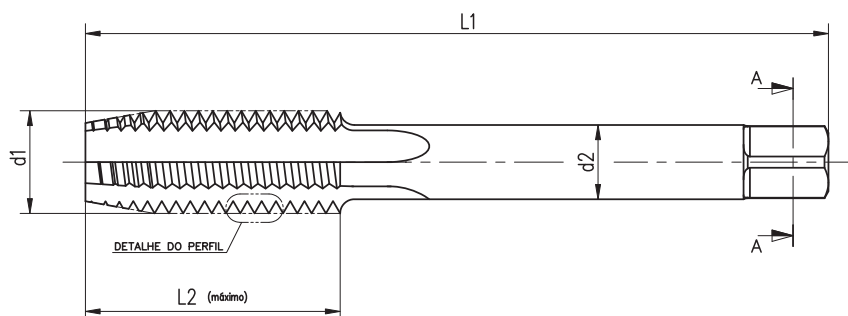
d1 pol	Fios por polegada	P mm	L1 mm	L2 mm	d2 mm	F mm	Nº de canaís
1/8 (Nº5)	40	3,175	40	11	3,5	2,7	3
5/32 (Nº8)	32	4,166	45	13	4,5	3,4	3
3/16 (Nº10)	24	4,826	50	16	6,0	4,9	3
1/4	20	6,350	56	19	6,0	4,9	3
5/16	18	7,938	63	22	6,0	4,9	4
3/8	16	9,530	70	24	7,0	5,5	4
7/16	14	11,113	75	28	9,0	7,0	4
1/2	13	12,70	80	29	11,0	9,0	4
9/16	12	14,288	80	30	11,0	9,0	4
5/8	11	15,875	80	32	12,0	9,0	4



Detalhe do perfil da rosca



Corte AA
(Quadrado de arraste)





PARTE II

FRESAS DE PERFIL CONSTANTE

Fresas de perfil constante Indaço podem ser fabricadas em:

- Aço HSS (M2)
- Aço HSS-E (Cobalto)
- Aço SINTERIZADO

Fresa de perfil constante para testes de impacto com perfil retificado de precisão.

Form milling cutters for notched-bar impact tests, accurate ground design.

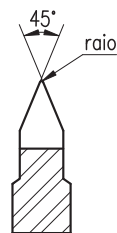


1324

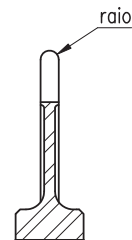


construção A		
para teste ISO de acordo com DIN 50115		
ângulo de fresa 45°		
raio de 0,25mm		
d1	b	d2
75	8	27

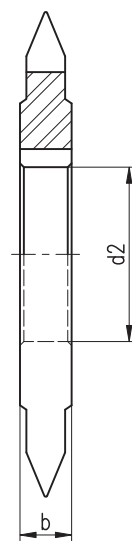
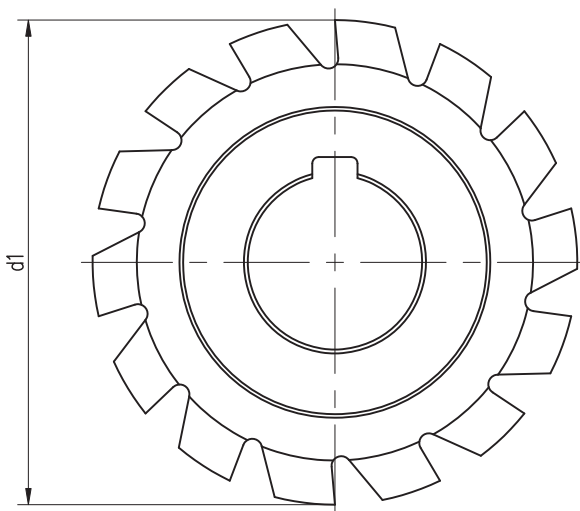
construção B		
para teste ISO e DVM		
de acordo com DIN 50115		
raio de 1,0mm		
d1	b	d2
75	7,5	27



Construção A



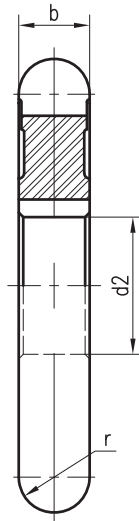
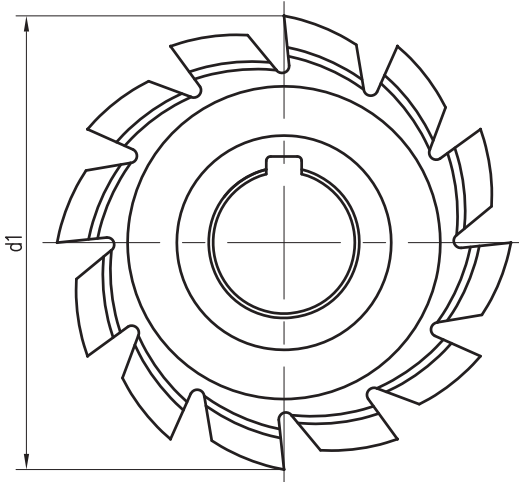
Construção B



Fresa de perfil constante, semi-circular convexa, detalonada.
Form relieved convex cutter.

DENTE RETO
M2
DIN 856

1371



r	d1	b	d2	Z
h11	js 16		H7	
mm	mm	mm	mm	
0,75	50	1,5	16	16
1	50	2	16	14
1,25	50	2,5	16	14
1,5	50	3	16	14
1,6	50	3,2	16	14
1,75	50	3,5	16	14
2	50	4	16	14
2,5	63	5	22	12
3	63	6	22	12
3,15	63	6,3	22	12
3,5	63	7	22	12
4	63	8	22	12
4,5	63	9	22	12
5	63	10	22	12
5,5	80	11	27	12
6	80	12	27	12
6,3	80	12,6	27	12
7	80	14	27	12
8	80	16	27	12
9	100	18	32	12
10	100	20	32	12
11	100	22	32	12
12	100	24	32	12
12,5	100	25	32	12
13	125	26	32	12
14	125	28	32	12
15	125	30	32	12
16	125	32	32	12
17	125	34	32	12
18	125	36	32	12
19	125	38	32	12
20	125	40	32	12

r	d1	b	d2	Z
h11	js 16		H7	
pol	pol	pol	pol	
1/16	2	1/8	5/8	14
1/8	2 1/4	1/4	5/8	12
3/16	2 1/2	3/8	7/8	12
7/32	2 3/4	7/16	7/8	12
1/4	2 3/4	1/2	7/8	12
5/16	3	5/8	1	12
3/8	3 1/2	3/4	1	12
7/16	3 1/2	7/8	1	12
1/2	3 1/2	1	1	12
5/8	4 1/2	1 1/4	1 1/4	12

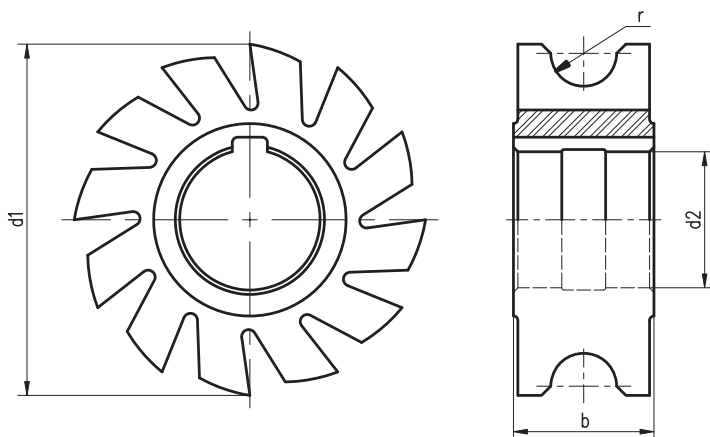
Fresa de perfil constante, semi-circular côncava, detalonada.
Form relieved concave cutter.

DENTE RETO
M2
DIN 855 A

1381



r	d1	b	d2	Z
H11	js 16	mm	H7	
mm	mm		mm	
1	50	6	16	14
1,25	50	6	16	14
1,5	50	8	16	14
1,6	50	8	16	14
2	50	9	16	14
2,5	63	10	22	12
3	63	12	22	12
3,15	63	12	22	12
3,5	63	16	22	12
4	63	16	22	12
5	63	20	22	12
6	80	24	27	12
6,3	80	24	27	12
7	80	28	27	12
8	80	32	27	12
9	90	36	27	12
10	100	36	32	12
12	100	40	32	12
12,5	100	40	32	12
14	100	48	32	10
15	125	50	32	10
16	125	50	32	10
18	125	56	32	10
19	125	60	32	10
20	125	60	32	10



r	d1	b	d2	Z
H11	js 16	pol	H7	
pol	pol		pol	
3/32	2 1/4	3/8	7/8	12
1/8	2 1/2	1/2	7/8	12
5/32	2 1/2	5/8	7/8	12
3/16	2 1/2	3/4	7/8	12
7/32	2 1/2	7/8	7/8	12
1/4	2 3/4	1	7/8	12
5/16	3	1 1/4	1	12
3/8	3 1/4	1 1/2	1	12
7/16	3 1/4	1 5/8	1	12
1/2	4	1 3/4	1	12
5/8	4 1/4	2 1/4	1 1/4	10
3/4	4 1/2	2 1/2	1 1/4	10
7/8	5	3	1 1/4	10

Dados de corte, ver página 138

Fresa de perfil constante, 1/4 de círculo côncava, corte à direita, detalonada.
 Form relieved, 1/4 corner rounding cutter, concave, right hand cut.

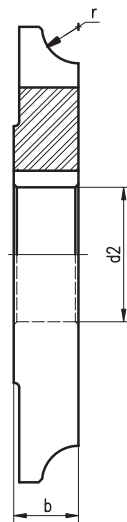
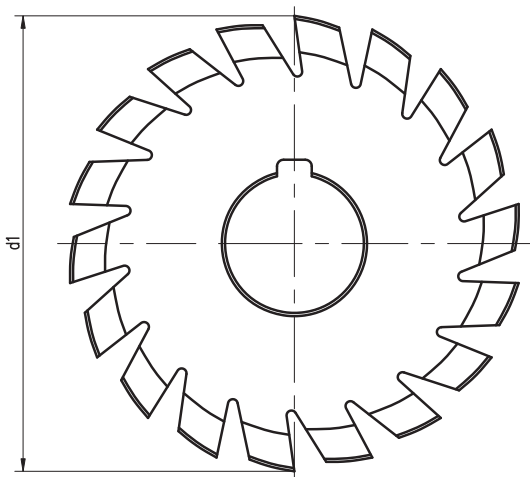
DENTE RETO
M2
DIN 6513



1391



r	d1	b	d2	Z
H11 mm	js 16 mm	mm	H7 mm	
1	50	4	16	14
1,25	50	4	16	14
1,6	50	5	16	12
2	50	5	16	12
2,5	63	5	22	12
3	63	6	22	12
3,15	63	6	22	12
4	63	8	22	12
5	63	10	22	12
6	80	12	27	12
6,3	80	12	27	12
7	80	14	27	12
8	80	16	27	12
10	100	18	32	12
12	100	20	32	12
12,5	100	20	32	12
16	125	24	32	10
20	125	28	32	10



Fresa de perfil constante, 1/4 de círculo, haste cilíndrica, detalonada radial e axial, corte à direita.
 Form relieved radial and axial, 1/4 corner rounding cutter, right hand cut.

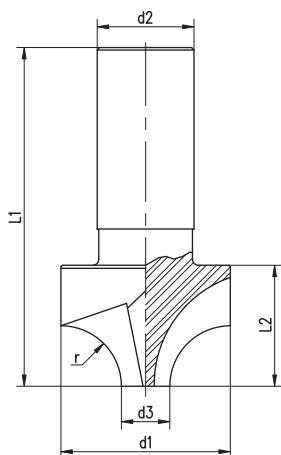
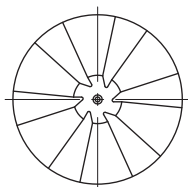


1664



r H11 mm	d1 mm	d2 mm	d3 mm	L1 mm	L2 mm	Z
3	12	12	6	60	13	4
4	14	12	6	60	13	4
5	16	12	6	60	14	4
6	20	16	8	67	15	4
7	22	16	8	71	17	4
8	24	16	8	71	19	4
10	28	25	8	85	25	4
12	34	25	10	90	27	4
14	44	25	16	100	30	6
16	48	25	16	100	33	6
18	52	32	16	112	36	6
20	56	32	16	112	40	6

NOTA:
 A partir de d1 = 46mm, aço M35 - Co5
 As from d1 = 46mm, M35 - Co5



Dados de corte, ver página 138

Fresa para rosca trapezoidal, para passo em milímetros com dentes alternados e um dente cheio para medição, dentes retos e fresados, ângulo de perfil 30°.

Trapezoidal thread milling cutters, thread angle 30° with offset teeth and one tooth for checking, straight milled teeth.

DENTE RETO
M2
DIN 1893

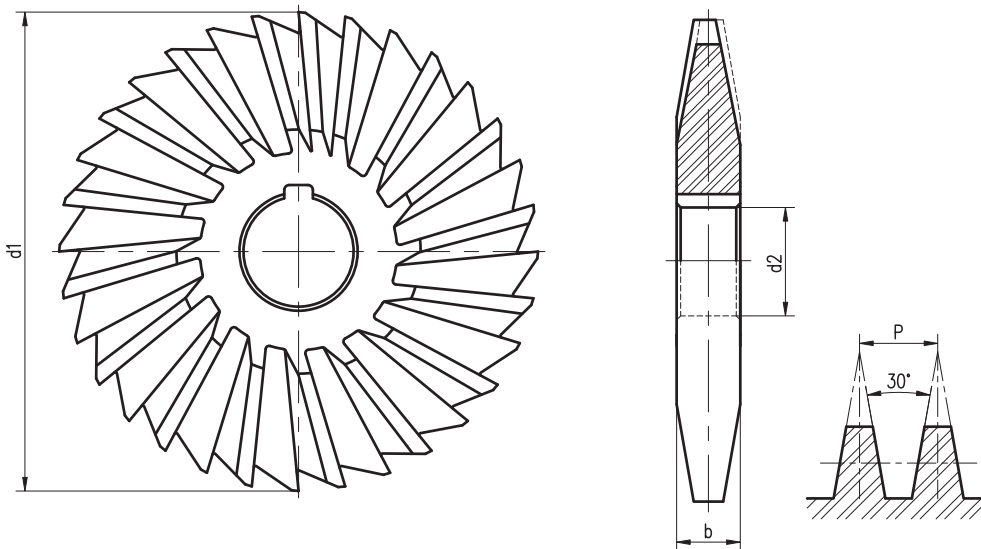


1810



p Passo da rosca trapezoidal	d1	b	d2	Z
	js 16 mm	k 11 mm	H7 mm	
2	70	8	22	30
3	70	8	22	30
4	70	8	22	30
5	70	8	22	30
6	70	8	22	30
7	70	8	22	30
8	70	8	22	30
9	80	10	22	30
10	80	10	22	30
12	80	10	22	30
14	80	10	22	30
16	80	12	22	30
18	100	12	27	30
20	100	14	27	30
22	100	15	27	30
24	100	17	27	30
26	100	18	27	30

Sob consulta, ângulos do perfil 29° ou 40°
Thread angle 29° or 40° under request



Fresa para eixo sem-fim, ângulo de pressão 20°, perfil de referência I DIN 3972, com dentes alternados e um cheio para medição, dentes retos, fresados.

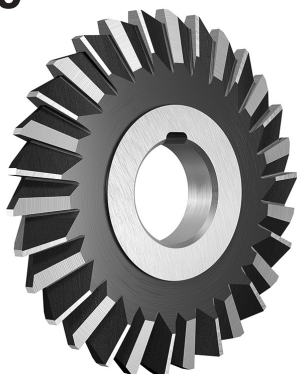
Worm thread milling cutters, pressure angle 20°, basic profile I DIN 3972, with offset teeth and one tooth for checking, straight teeth, milled.

DENTE
RETO

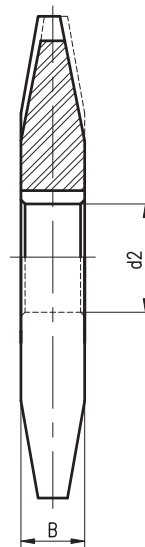
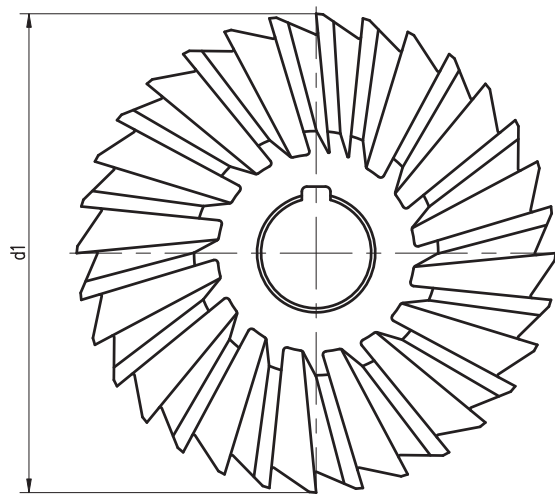
M2



2500



módulo	medidas da fresa			
	d1 mm	B mm	d2 mm	Z
1	70	8	22	30
1,5	70	8	22	30
2	70	8	22	30
2,5	70	8	22	30
3	80	10	22	30
3,5	80	10	22	30
3,75	80	12	22	30
4,5	80	13	22	30
5,5	100	15	27	30
6,5	100	18	27	30
8	100	22	27	30
10	125	27	32	30



Fresa para cremalheira/eixo sem-fim, ângulo de pressão 20°, perfil de referência I DIN 3972, com dentes alternados e um cheio para medição, dentes cruzados, fresados.

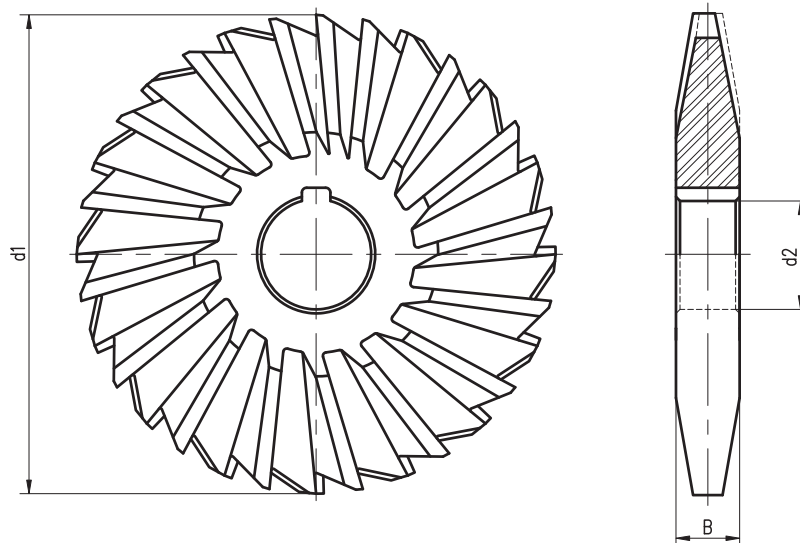
Rack and worm milling cutters, pressure angle 20°, basic profile I DIN 3972, with one tooth for checking, staggered teeth, milled.



2512



módulo	medidas da fresa			
	d1 mm	B mm	d2 mm	Z
1	140	8	40	30
1,5	140	8	40	30
2	140	10	40	30
2,5	140	10	40	30
3	140	10	40	30
3,5	140	12	40	30
4	140	12	40	30
4,5	140	14	40	30
5	140	14	40	30
6	145	16	40	30
7	145	19	40	30
8	145	22	40	30
9	150	25	40	30
10	150	27	40	30



Fresa para cremalheira / eixo sem-fim, ângulo de pressão 20°, perfil de referência I DIN 3972, forma A: com perfil reto / forma B: com perfil inclinado em 10°, dente reto.

Rack and worm milling cutters, pressure angle 20°, basic profile I DIN 3972, form A: with straight profile / form B with 10° inclined profile, straight tooth.



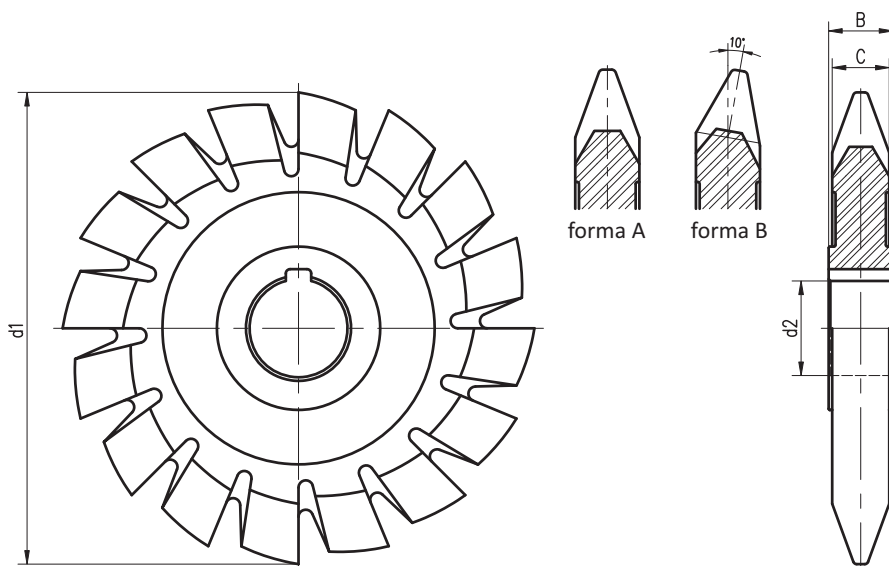
2521

perfil detalonado / form relieved

2522

perfil detalonado retificado / ground form relieved

Módulo	d1 mm	B mm	C mm	d2 H7 mm	Z
1	140	8	3	40	22
1,5	140	8	4	40	22
2	140	8	5	40	22
2,5	140	10	6,5	40	18
3	140	10	7,5	40	18
3,5	140	10	9	40	18
4	140	10	-	40	16
4,5	140	11	-	40	16
5	140	13	-	40	16
6	145	15	-	40	16
7	145	17	-	40	16
8	145	20	-	40	14
9	150	22	-	40	14
10	150	25	-	40	14



Fresa com múltiplas filas de dentes para fresar em superfície plana, um conjunto de dentes (perfis) paralelos, ao mesmo tempo.

Multiple form milling tool, for several teeth rows.

2560

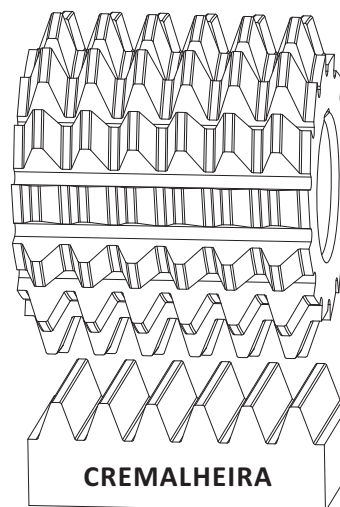


A fresa é projetada de acordo com a necessidade do usuário, que deve fornecer as especificações do perfil do dente desejado ou módulo (em caso de cremalheira), e a quantidade de estrias (dentes) que deseja fresar simultaneamente.

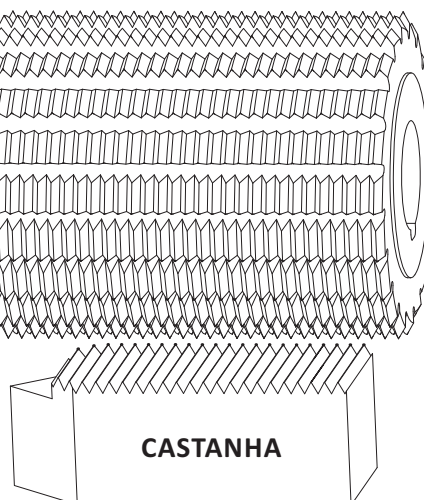
NOTA:

Esta fresa, pelo seu aspecto, muitas vezes é confundida com fresas geradoras (caracol), porém não se trata deste tipo de ferramenta, sendo utilizada em fresadora normal.

Cremalheira (módulos pequenos)



Castanha de torno



Castanha e cremalheira são apenas dois exemplos das diversas aplicações possíveis.

Fresa de perfil constante, sistema módulo, ângulo de pressão 20° ou 15° perfil de referência I DIN 3972, detalonado.

Involute gear cutter, form relieved, module pitch, pressure angle 20° or 15° basic profile I according to DIN 3972.

DENTE
RETO

M2

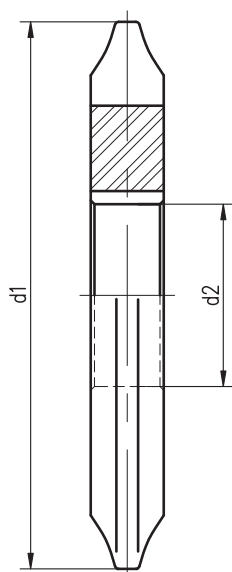


2601



M	d1 js 16 mm	d2 H7 mm
0,3	35	13
0,4	35	13
0,5	40	16
0,6	40	16
0,7	40	16
0,75	40	16
0,8	40	16
0,9	50	16
1	50	16
1,25	50	16
1,5	60	22
1,75	60	22
2	60	22
2,25	60	22
2,5	65	22
2,75	75	27
3	75	27
3,25	75	27
3,5	75	27
3,75	80	27
4	80	27
4,25	85	27
4,5	85	27
4,75	90	32

M	d1 js 16 mm	d2 H7 mm
5	90	32
5,5	95	32
6	100	32
6,5	105	32
7	105	32
7,5	110	32
8	110	32
8,5	115	32
9	115	32
9,5	120	32
10	120	32
11	135	40
12	145	40
13	150	40
14	160	40
15	160	40
16	170	40
17	180	50
18	180	50
19	195	50
20	200	50



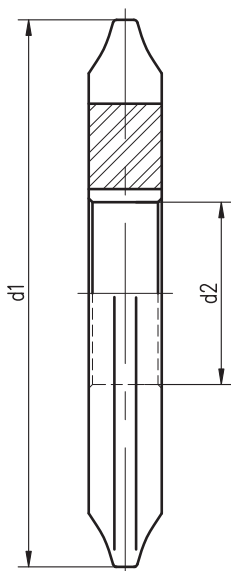
NÚMERO DA FRESA (conforme o número de dentes da engrenagem)			
de módulo 0,3 até módulo 10 from module 0,3 up to module 10			
Fresa Nº 1	para 12 - 13 dentes	Fresa Nº 5	para 26 - 34 dentes
Fresa Nº 2	para 14 - 16 dentes	Fresa Nº 6	para 35 - 54 dentes
Fresa Nº 3	para 17 - 20 dentes	Fresa Nº 7	para 55 - 134 dentes
Fresa Nº 4	para 21 - 25 dentes	Fresa Nº 8	para 135 - ∞ dentes
de módulo 11 até módulo 20 from module 11 up to module 20			
Fresa Nº 1	para 12 dentes	Fresa Nº 5	para 26 - 29 dentes
Fresa Nº 1 1/2	para 13 dentes	Fresa Nº 5 1/2	para 30 - 34 dentes
Fresa Nº 2	para 14 dentes	Fresa Nº 6	para 35 - 41 dentes
Fresa Nº 2 1/2	para 15 - 16 dentes	Fresa Nº 6 1/2	para 42 - 54 dentes
Fresa Nº 3	para 17 - 18 dentes	Fresa Nº 7	para 55 - 79 dentes
Fresa Nº 3 1/2	para 19 - 20 dentes	Fresa Nº 7 1/2	para 80 - 134 dentes
Fresa Nº 4	para 21 - 22 dentes	Fresa Nº 8	para 135 - ∞ dentes
Fresa Nº 4 1/2	para 23 - 25 dentes		

Dados de corte, ver página 139

Fresa de perfil constante, sistema diametral-pitch, ângulo de pressão 20° ou 14°30', detalonado.
 Involute gear cutter, form relieved, diametral-pitch, pressure angle 20° or 14°30'.



2603



DP	M	d1 js 16 mm	d2 H7 mm
1	25,4	200	50
1 1/4	20,32	200	50
1 1/2	16,933	180	40
1 3/4	14,514	160	40
2	12,7	150	40
2 1/2	10,16	120	32
3	8,467	115	32
4	6,35	100	32
5	5,08	90	32
6	4,233	85	27
7	3,629	75	27
8	3,174	75	27
9	2,822	75	27
10	2,54	65	22
11	2,309	60	22
12	2,117	60	22
14	1,814	60	22
16	1,588	60	22
18	1,411	60	22
20	1,27	60	22
22	1,154	50	16
24	1,058	50	16
26	0,976	50	16
28	0,907	50	16
30	0,847	40	16
32	0,794	40	16
36	0,705	40	16
40	0,635	40	16
48	0,529	40	16

NÚMERO DA FRESA (conforme o número de dentes da engrenagem)			
Fresa Nº 1	para 135 - ∞ dentes	Fresa Nº 5	para 21 - 25 dentes
Fresa Nº 2	para 55 - 134 dentes	Fresa Nº 6	para 17 - 20 dentes
Fresa Nº 3	para 35 - 54 dentes	Fresa Nº 7	para 14 - 16 dentes
Fresa Nº 4	para 26 - 34 dentes	Fresa Nº 8	para 12 - 13 dentes

Dados de corte, ver página 139

Fresa de perfil constante, para engrenagens de corrente, de rolos ou buchas, conforme DIN 8187-8188, detalhada.

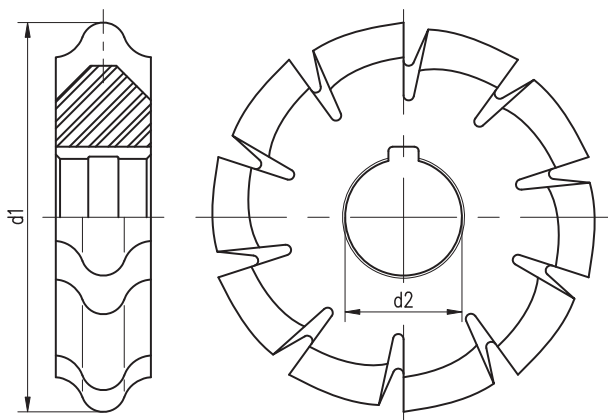
Roller chain sprocket cutter, form relieved, for roller chains, according to DIN 8187-8188.



2701



Passo Pitch		Diâmetro do rolo Roller diameter		d1 js 16	d2 H7
mm	pol	mm	pol	mm	mm
6	15/64	4	5/32	63	22
6,35	1/4	3,3	-	63	22
8	5/16	5	3/16	63	22
9,525	3/8	5	3/16	70	22
9,525	3/8	6	15/64	70	22
9,525	3/8	6,35	1/4	70	22
12,7	1/2	7,75	5/16	70	22
		7,94			
12,7	1/2	8,51	-	70	22
15,875	5/8	10,16	-	90	27
19,05	3/4	11,9	15/32	90	27
		12,07	1/2		
25,4	1	15,88	5/8	100	27
30	1 1/4	15,88	5/8	100	32
31,75	1 1/4	19,05	3/4	110	32
38,1	1 1/2	22,22	7/8	125	32
38,1	1 1/2	25,4	1	125	32
44,45	1 3/4	25,4	1	140	40
44,45	1 3/4	27,94	-	140	40
50,8	2	28,57	1 1/8	140	40
50,8	2	29,21	-	140	40
57,15	2 1/4	35,71	1 13/32	150	40
63,5	2 1/2	39,37	-	170	50
		39,68	1 9/16		
76,2	3	47,62	1 7/8	180	50
		48,26	-		



NÚMERO DA FRESA (conforme o número de dentes da engrenagem)	
Fresa Nº 1 para	8 - 9 dentes
Fresa Nº 2 para	10 - 13 dentes
Fresa Nº 3 para	14 - 20 dentes
Fresa Nº 4 para	21 - 34 dentes
Fresa Nº 5 para	35 - ∞ dentes

Dados de corte, ver página 139

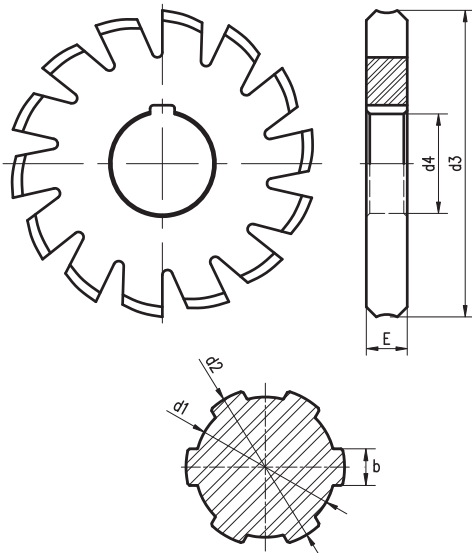
Fresa de perfil constante para estria, detalonada.
Form relieved spline cutter.

DENTE
RETO

M2

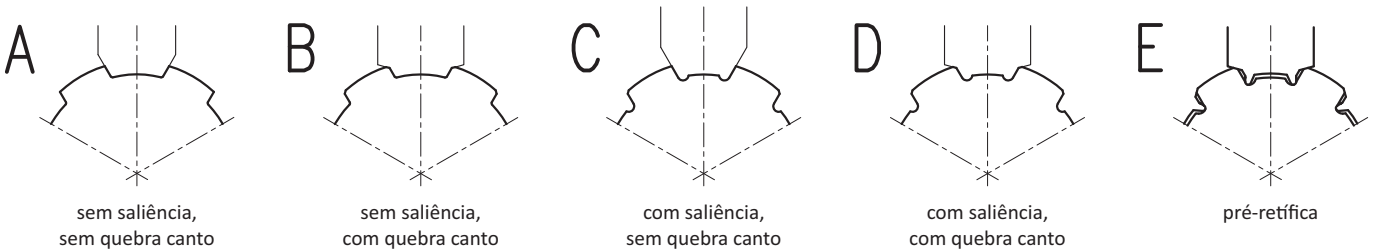


2730



Dimensões do eixo estriado

DIN 5462	DIN 5463	Z	Dimensões da fresa			DIN 5472	Z	Dimensões da fresa		
d1 x d2 x b	d1 x d2 x b		d3	E	d4	d1 x d2 x b		d3	E	d4
	11 x 14 x 3	6	56	6	22	21 x 25 x 5	6	63	9	22
	13 x 16 x 3,5	6		6		10				
	16 x 20 x 4	6		8		12				
	18 x 22 x 5	6		8		13				
23 x 26 x 6	21 x 25 x 5	6	63	9	22	32 x 38 x 8	6	70	14	27
26 x 30 x 6	23 x 28 x 6	6		10		16				
28 x 32 x 6	26 x 32 x 6	6		12		17				
	28 x 34 x 7	6		13						
32 x 36 x 6	32 x 38 x 6	8	70	11	27	46 x 52 x 12	6	80	18	32
36 x 40 x 7	36 x 42 x 7	8		12		20				
42 x 46 x 8	42 x 48 x 8	8		13		22				
						23				
46 x 50 x 9	46 x 54 x 9	8	70	14	27	68 x 78 x 16	6	90	27	32
52 x 58 x 10	52 x 60 x 10	8		16		29				
56 x 62 x 10	56 x 65 x 10	8		18		33				
62 x 68 x 12	62 x 72 x 12	8		18		36				
						88 x 100 x 16			38	
						92 x 105 x 20			38	
						98 x 110 x 20			40	
82 x 88 x 12	82 x 92 x 12	10	80	19	32	105 x 120 x 20	6	100	45	32
92 x 98 x 14	92 x 102 x 14	10		20		50				
102 x 108 x 16	102 x 112 x 16	10		21		54				
112 x 120 x 18	112 x 125 x 18	10		23						
						115 x 130 x 20				
						130 x 145 x 24				
DIN 5464	Z	Dimensões da fresa			DIN 5471	Z	Dimensões da fresa			
d1 x d2 x b		d3	E	d4	d1 x d2 x b		d3	E	d4	
16 x 20 x 2,5	10	56	5	22	11 x 15 x 3	4	56	11	22	
18 x 23 x 3	10		5		12					
21 x 26 x 3	10		7		12					
23 x 29 x 4	10	63	7	22	18 x 22 x 6	4	63	14	22	
26 x 32 x 4	10		8		14					
28 x 35 x 4	10		8		16					
					24 x 28 x 8			17		
					28 x 32 x 10					
32 x 40 x 5	10	70	10	27	32 x 38 x 10	4	70	22	27	
36 x 45 x 5	10		12		23					
42 x 52 x 6	10		13		27					
46 x 56 x 7	10		13		28					
52 x 60 x 5	16	80	9	32	52 x 60 x 14	4	80	34	32	
56 x 65 x 5	16		10		38					
62 x 72 x 6	16		11		40					
72 x 82 x 7	16		11		45					
82 x 92 x 6	20	90	11	32	68 x 78 x 16	6	70		27	
92 x 98 x 14	20		12							
102 x 115 x 8	20		13							
112 x 125 x 9	20		13							
					DIN 9611					
					28,91 X 34,79 X 8,69					



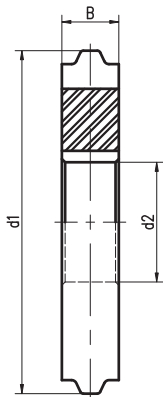
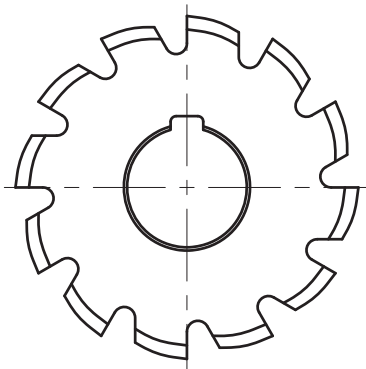
Dados de corte, ver página 139

Fresa de perfil constante para polias, semi-topping, ângulo de ataque positivo, conforme Norma DIN 7721 e ISO 5294.

Form milling cutters for timing belt pulleys, semi-topping, positive rake angle, according to DIN 7721 and ISO 5294.



2742

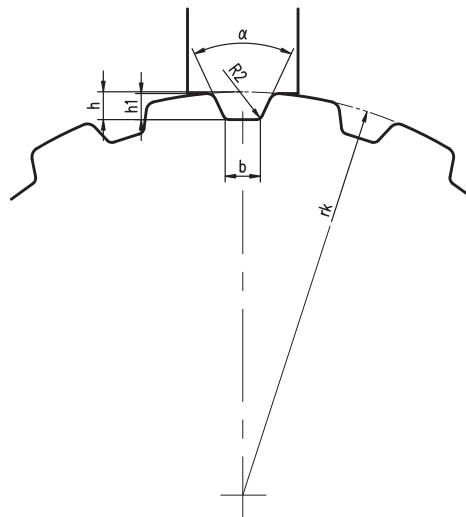


2742 - DIN 7721

polia passo T mm	nº de dentes da polia	Medidas da fresa			Z
		d1 mm	B mm	d2 mm	
T 2,5 se	até 20	63	5	22	12
T 2,5 n	acima 20				
T 5 se	até 20	63	6	22	12
T 5 n	acima 20				
T 10 se	até 20	63	9	22	12
T 10 n	acima 20				
T 20 se	até 20	70	18	27	12
T 20 n	acima 29				

2742 - DIN ISO 5294

polia passo T	nº de dentes da polia	Medidas da fresa			Z
		d1 mm	B mm	d2 mm	
5,08 = 1/5 XL	≥ 10	63	5	22	12
9,525 = 3/8 L	≥ 10	63	8	22	12
12,70 = 1/2 H	de 14 até 19	63	10	22	12
	a partir de 20				
22,225 = 7/8 XH	≥ 18	80	18	32	12
31,75 = 1 1/4 XXH	≥ 18	90	26	32	10



rk	raio externo
b	largura do sulco
α	ângulo do sulco
h	profundidade a fresar
h1	raio da cabeça do dente
r2	raio da base do dente

Dados de corte, ver página 139

Perfil da polia

Fresa de perfil constante para polias, semi-topping, ângulo de ataque positivo, conforme Norma ISO 13050.

Form milling cutters for timing belt pulleys, semi-topping, positive rake angle, according to DIN ISO 13050.

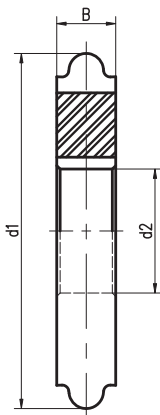
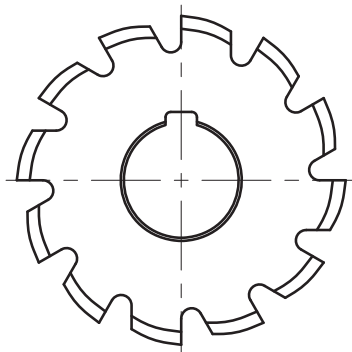
DENTE
RETO

M35
Co 5



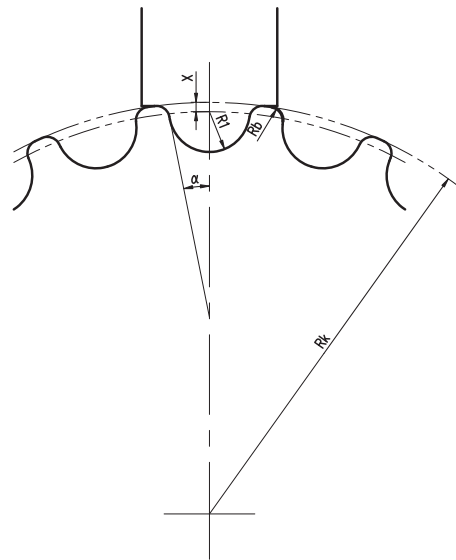
2742 HTD 8M

2742 HTD 14M



2742 - ISO 13050

polia passo T mm	nº de dentes da polia	Medidas da fresa			Z
		d1 mm	B mm	d2 mm	
HTD 8M	de 22 até 27	63	9	22	12
	de 28 até 89				
	de 90 até 200				
HTD 14M	de 28 até 32	63	16	22	12
	de 33 até 36				
	de 37 até 57				
	de 58 até 89				
	de 90 até 153				
de 154 até 216					



Perfil da engrenagem

R1	raio do sulco
X	deslocamento
α	ângulo do sulco
Rb	raio do topo do dente
Rk	raio externo

Dados de corte, ver página 139



PARTE III

FRESAS GERADORAS

Fresas geradoras Indaço podem ser fabricadas em:

- Aço HSS (M2)
- Aço HSS-E (Cobalto)
- Aço SINTERIZADO

Fresa mini geradora para engrenagens retas e helicoidais sistema módulo, ângulo de pressão 20°, perfil de referência DIN 58411, entrada à direita.

Solid type hobs, module-system, for spur and helical gears, pressure angle 20°, basic profile DIN 58411, RH.

DENTE
RETO

M42
Co 8

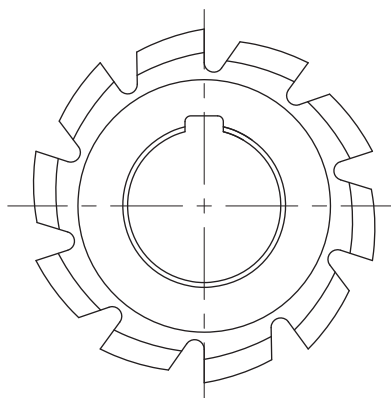
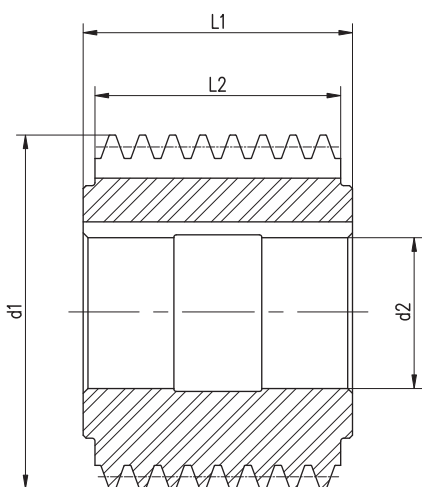
2002

Perfil detalonado retificado / Ground form relieved



Módulo	d1 mm	L2 mm	L1 mm	d2 mm	Nº de canaís
0,5	25	10	16	8	8
0,5	32	12	16	13	8
0,6	25	10	16	8	8
0,6	32	12	16	13	8
0,6	40	20	24	16	10
0,7	25	14	16*	8	8
0,7	32	20	24	13	8
0,7	40	20	24	16	10
0,75	25	14	16*	8	8
0,75	32	20	24	13	8
0,75	40	20	24	16	10
0,8	25	14	16*	8	8
0,8	32	20	24	13	8
0,8	40	20	24	16	10
0,9	32	20	24	13	8
0,9	40	20	24	16	10
1,0	32	20	24	13	8
1,0	40	20	24	16	10

* Estas dimensões L1 são fornecidas com anel apenas de um lado



Fresa geradora para engrenagens retas e helicoidais sistema módulo, ângulo de pressão 20°, perfil de referência II ou I DIN 3972, entrada à direita.

Solid type hobs, module-system, for spur and helical gears, pressure angle 20°, basic profile II or I DIN 3972, single start RH.

M2 **M35** **DIN**
Co 5 **8002 B**

2031

Perfil detalonado classe B/C DIN 3968
Form relieved, accuracy class B/C to DIN 3968

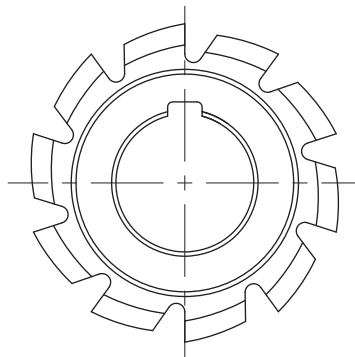
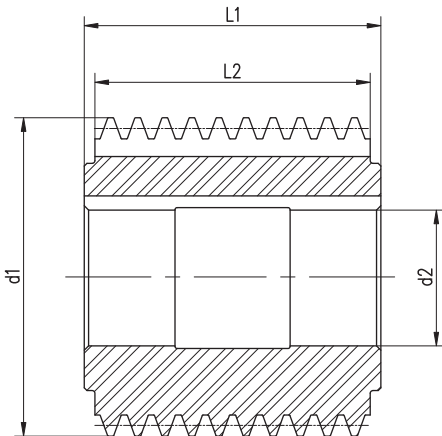
2032

Perfil detalonado retificado classe A DIN 3968
Ground form relieved, accuracy class A to DIN 3968



Módulo	d1 mm	L2 mm	L1 mm	d2 mm	Nº de canaís
0,5*	50	16	22	22	14
0,75*	50	16	22	22	14
1	50	25	31	22	14
1,25	50	25	31	22	14
1,5	56	32	38	22	12
1,75	56	32	38	22	12
2	63	40	46	27	12
2,25	70	50	56	27	12
2,5	70	50	56	27	12
2,75	70	50	56	27	12
3	80	63	69	32	12
3,25	80	63	69	32	12
3,5	80	63	69	32	12
3,75	90	70	78	32	12
4	90	70	78	32	12
4,5	90	70	78	32	10
5	100	80	88	32	10
5,5	100	80	88	32	10
6	115	100	108	40	10
6,5	115	100	108	40	10
7	115	100	108	40	10
8	125	130	138	40	10
9	125	130	138	40	10
10	140	160	170	40	10
11	160	170	180	50	9
12	170	185	195	50	9
13	180	200	210	50	9
14	190	215	225	50	9
15	200	225	235	60	9

* Somente em perfil detalonado retificado
Ground form relieved only (2032)



Fresa geradora para engrenagens de corrente DIN 8196. Para rolos ou buchas DIN 8187, 8188 perfil de referência DIN 8197, com entrada à direita, perfil detalonado.

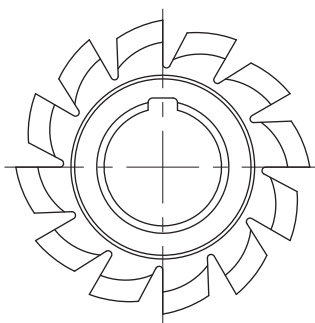
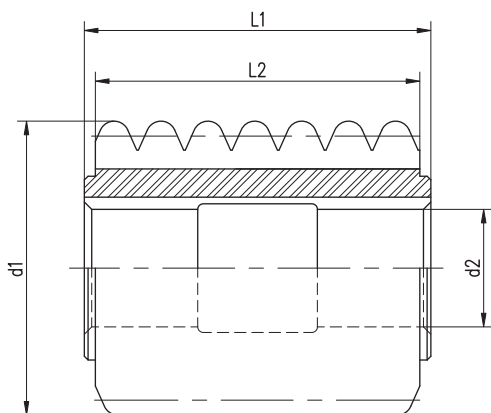
Hobs for sprockets to DIN 8187, 8188 to suit roller or barrel chains DIN 8187, 8188 basic profile DIN 8197 single start RH, form relieved cutter.

M2

2301



Corrente		Medidas da fresa				Nº de canais
passo mm	rolo mm	d1 mm	L2 mm	L1 mm	d2 mm	
5,0	3,2	56	32	38	22	12
6,0	4	56	32	38	22	12
8,0	5	63	32	38	27	12
9,525	6,35	70	40	46	27	12
12,7	7,92	80	50	56	32	12
12,7	7,75	80	50	56	32	12
12,7	7,77	80	50	56	32	12
12,7	8,51	80	50	56	32	12
15,875	10,16	90	63	69	32	10
19,05	11,91	100	82	88	32	10
19,05	12,07	100	82	88	32	10
25,4	15,88	110	102	108	40	10
31,75	19,05	125	127	133	40	10
38,1	22,23	140	140	150	40	10
38,1	25,4	140	140	150	40	10
44,45	25,4	160	160	170	50	9
44,45	27,94	160	160	170	50	9
50,8	28,58	170	180	190	50	9
50,8	29,21	170	180	190	50	9
63,5	39,37	190	225	235	50	9
63,5	39,68	190	225	235	50	9
76,2	47,63	225	280	290	60	9
76,2	48,26	225	280	290	60	9



Fresa geradora para polias Sincroflex, perfil detalonado retificado, entrada à direita, topping.
 Hobs for synchroflex timing belt pulleys, topping cutter single start RH, ground form relieved.

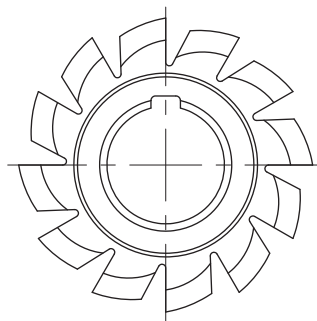
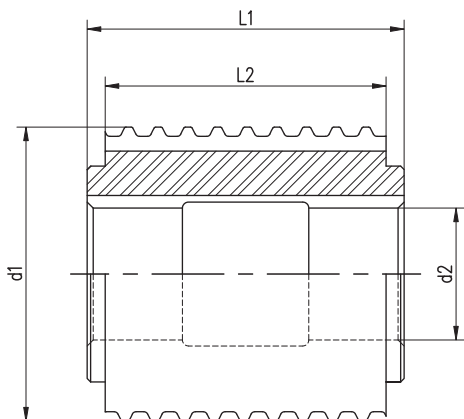
M2

M35
Co 5

2342



Passo	Intervalo de dentes	Medidas da fresa				Nº de canais
		d1 mm	L2 mm	L1 mm	d2 mm	
T 2,5 SE	12 – 20	50	25	31	22	14
T 2,5 N	21 – 45					
T 2,5 N	46 – 80					
T 5 SE	10 – 14	56	32	38	22	14
T 5 SE	15 – 20					
T 5 N	21 – 50					
T 5 N	51 – 114					
T 10 SE	12 – 15	70	50	56	27	14
T 10 SE	16 – 20					
T 10 N	21 – 45					
T 10 N	46 – 114					
T 20 SE	15 – 20	90	80	88	32	14
T 20 N	21 – 45					
T 20 N	46 – 119					



Fresa geradora para polias dentadas com flancos perfil de evolvente, detalhada retificada, entrada à direita, topping.

Hobs for timing belt pulleys, with involute flanks, topping cutter single start, RH, ground form relieved.

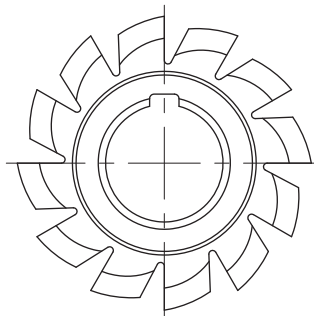
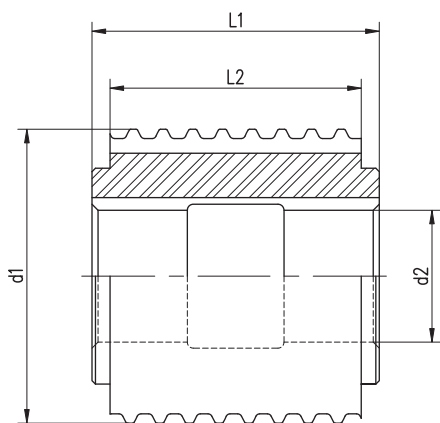
M2

M35
Co 5

2352



Passo pol	Intervalo de dentes	Medidas da fresa				Nº de canais
		d1 mm	L2 mm	L1 mm	d2 mm	
1/5 XL	a partir 10	50	32	38	22	14
3/8 L	a partir 10	70	50	56	27	
1/2 H	14 - 19	70	63	69	27	
1/2 H	a partir 20	70	63	69	27	
7/8 XH	a partir 18	100	80	88	40	
1 1/4 XXH	a partir 18	125	100	108	40	



Fresa geradora para estrias DIN 5462, entrada à direita, perfil detalonado retificado.

Hobs for splines shafts DIN 5462, single start RH, ground form relieved.

M2

M35
Co 5

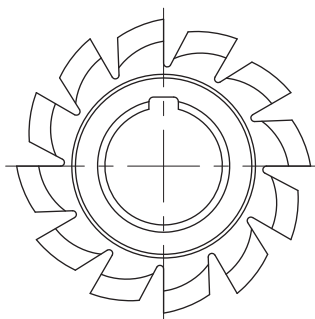
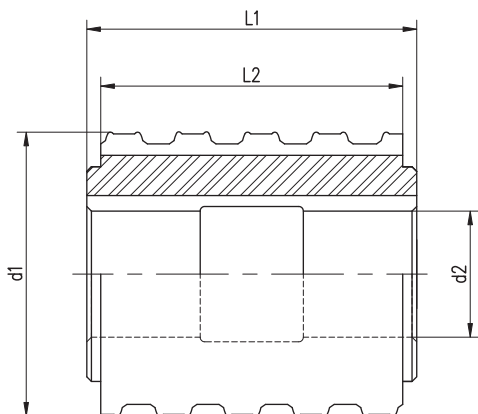
2402



Fresa para estrias com anel, com 2 saliências e quebra-canto

Ø interno g6 mm	Medidas da estria			Número de estrias	Medidas da fresa			Nº de canais
	Ø externo a11 mm	largura h9 mm			d1 mm	L2 mm	L1 mm	
23	26	6		6	56	30	36	22
26	30	6		6	63	34	40	27
28	32	7		6	63	34	40	27
32	36	6		8	63	39	45	27
36	40	7		8	63	39	45	27
42	46	8		8	63	39	45	27
46	50	9		8	70	44	50	27
52	58	10		8	70	50	56	27
56	62	10		8	70	50	56	27
62	68	12		8	70	50	56	27
72	78	12		10	70	57	63	27
82	88	12		10	80	57	63	32
92	98	14		10	90	65	71	32
102	108	16		10	100	65	71	32
112	120	18		10	100	72	80	32

12



Fresa geradora para estrias DIN 5463, entrada à direita, perfil detalonado retificado.

Hobs for splines shafts DIN 5463, single start RH, ground form relieved.

M2

M35
Co 5

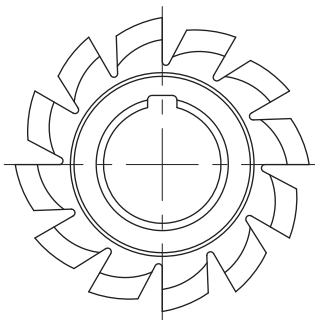
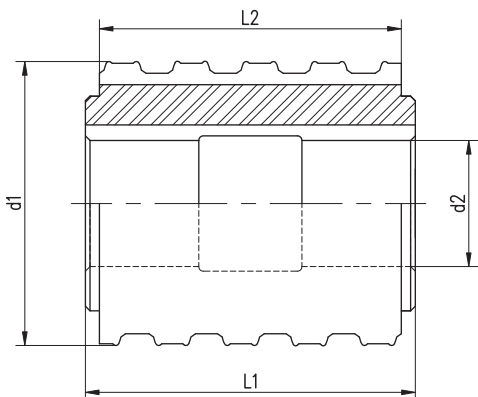
2412



Fresa para estrias com anel, com 2 saliências e quebra-canto

Ø interno g6 mm	Medidas da estria			Número de estrias	Medidas da fresa			Nº de canais
	Ø externo a11 mm	largura h9 mm			d1 mm	L2 mm	L1 mm	
11	14	3		6	56	26	32	22
13	16	3,5		6	56	26	32	22
16	20	4		6	56	30	36	22
18	22	5		6	56	34	40	22
21	25	5		6	63	34	40	27
23	28	6		6	63	39	45	27
26	32	6		6	63	39	45	27
28	34	7		6	63	44	50	27
32	38	6		8	63	44	50	27
36	42	7		8	63	44	50	27
42	48	8		8	70	50	56	27
46	54	9		8	70	50	56	27
52	60	10		8	70	57	63	27
56	65	10		8	80	57	63	32
62	72	12		8	80	65	71	32
72	82	12		10	90	65	71	32
82	92	12		10	90	72	80	32
92	102	14		10	100	72	80	32
102	112	16		10	112	72	80	40
112	125	18		10	112	82	90	40

12



Fresa geradora para estrias DIN 5464, entrada à direita, perfil detalonado retificado.
 Hobs for splines shafts DIN 5464, single start RH, ground form relieved.

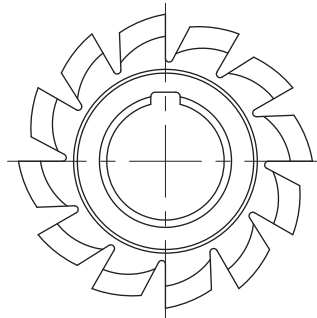
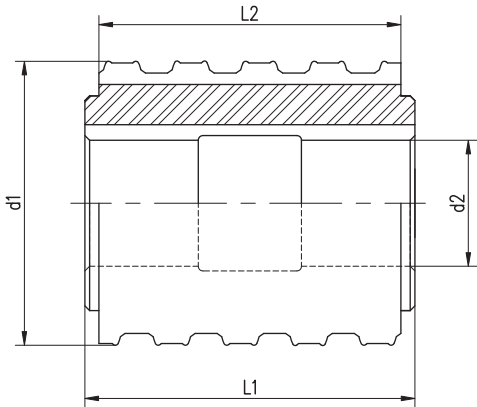
M2 M35
Co5

2422



Fresa para estrias com anel, com 1 saliência e quebra-canto

Ø interno g6 mm	Medidas da estria			Número de estrias	Medidas da fresa			Nº de canais
	Ø externo a11 mm	largura h9 mm			d1 mm	L2 mm	L1 mm	
16	20	2,5	10	56	30	36	22	12
18	23	3	10	63	34	40	27	
21	26	3	10	63	34	40	27	
23	29	4	10	63	39	45	27	
26	32	4	10	63	39	45	27	
28	35	4	10	70	44	50	27	
32	40	5	10	70	44	50	27	
36	45	5	10	80	50	56	32	
42	52	6	10	80	50	56	32	
46	56	7	10	80	57	63	32	
52	60	5	16	80	57	63	32	
56	65	5	16	80	57	63	32	
62	72	6	16	100	65	71	32	
72	82	7	16	100	65	71	32	
82	92	6	20	100	72	80	32	
92	102	7	20	100	72	80	32	
102	115	8	20	112	82	90	40	
112	125	9	20	112	82	90	40	



Fresa geradora para estrias DIN 5471, entrada à direita, perfil detalonado retificado.

Hobs for splines shafts DIN 5471, single start RH, ground form relieved.

M2

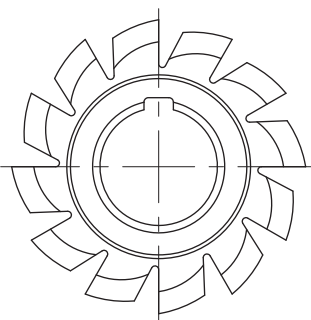
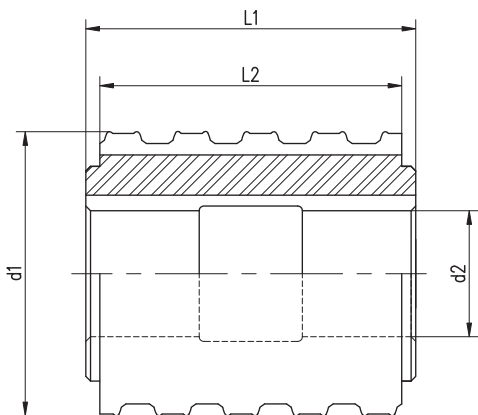
M35
Co 5

2432



Fresa para estrias com anel, com 2 saliências e quebra-canto

Ø interno g6 mm	Medidas da estria			Número de estrias	Medidas da fresa			Nº de canais	
	Ø externo a11 mm	largura h9 mm			d1 mm	L2 mm	L1 mm		d2 mm
11	15	3	4	4	63	34	40	27	14
13	17	4	4	4	63	34	40	27	
16	20	6	4	4	63	39	45	27	
18	22	6	4	4	63	39	45	27	
21	25	8	4	4	70	50	56	27	
24	28	8	4	4	70	50	56	27	
28	32	10	4	4	70	50	56	27	
32	38	10	4	4	90	57	63	32	
36	42	12	4	4	90	57	63	32	16
42	48	12	4	4	100	65	71	32	
46	52	14	4	4	100	65	71	32	
52	60	14	4	4	125	72	80	40	
58	65	16	4	4	125	72	80	40	
62	70	16	4	4	125	72	80	40	
68	78	16	4	4	140	82	90	40	



Fresa geradora para estrias DIN 5472, entrada à direita, perfil detalonado retificado.
 Hobs for splines shafts DIN 5472, single start RH, ground form relieved.

M2

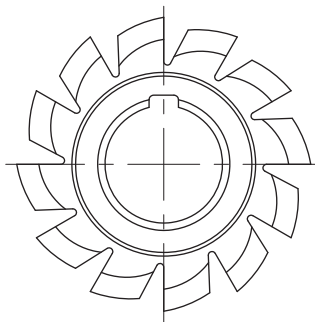
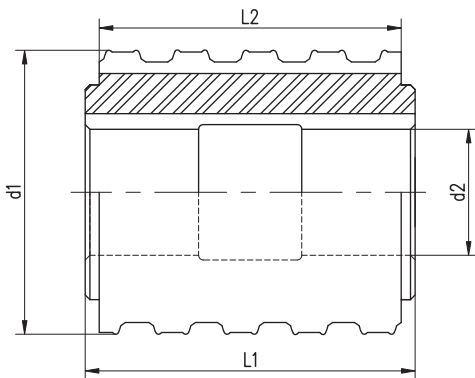
M35
Co 5

2442



Fresa para estrias com anel, com 2 saliências e quebra-canto

Ø interno g6 mm	Medidas da estria			Número de estrias	Medidas da fresa			Nº de canais
	Ø externo a11 mm	largura h9 mm			d1 mm	L2 mm	L1 mm	
21	25	5	6	63	34	40	27	12
23	28	6	6	63	39	45	27	
26	32	6	6	63	39	45	27	
28	34	7	6	63	44	50	27	
32	38	8	6	70	50	56	27	
36	42	8	6	70	50	56	27	
42	48	10	6	90	57	63	32	14
46	52	12	6	90	57	63	32	
52	60	14	6	100	65	71	32	
58	65	14	6	100	65	71	32	
62	70	16	6	100	65	71	32	
68	78	16	6	112	72	80	40	
72	82	16	6	112	72	80	40	16
78	90	16	6	140	82	90	40	
82	95	16	6	140	82	90	40	
88	100	16	6	140	82	90	40	
92	105	20	6	140	92	100	40	
98	110	20	6	140	92	100	40	
105	120	20	6	160	102	110	50	
115	130	20	6	160	102	110	50	
130	145	24	6	160	102	110	50	



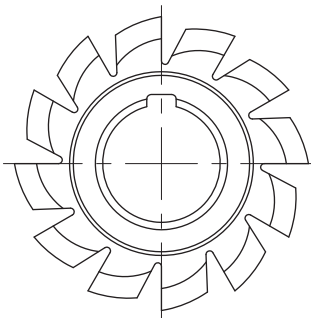
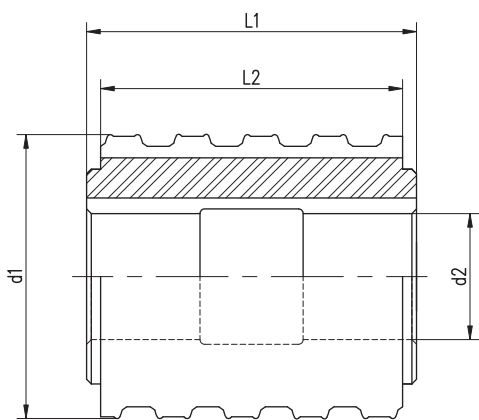
Fresa geradora para estrias tomada de força, DIN 9611, entrada à direita, perfil detalonado retificado.
Hobs for power take-off shafts DIN 9611, single start RH, ground form relieved.

M35
Co 5

2444



	Para eixo estriado	Medidas da fresa				Nº de canais
		d1 mm	L2 mm	L1 mm	d2 mm	
forma 1	28,91 x 34,79 x 8,69	63	50	56	27	12
forma 2	DP 16 x 34,67 AP 30°, 21 dentes com chanfro	56	32	38	22	14
forma 3	DP 12 x 44,33 AP 30°, 20 dentes com chanfro	63	40	46	27	14



Fresa geradora para eixos estriados com flancos perfil de evolvente DIN 5482, ângulo de pressão 30°, entrada à direita, perfil detalonado retificado.

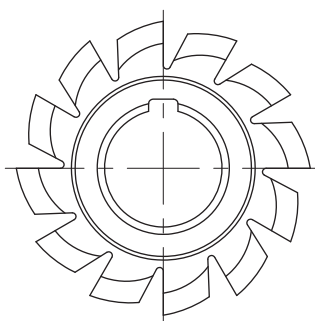
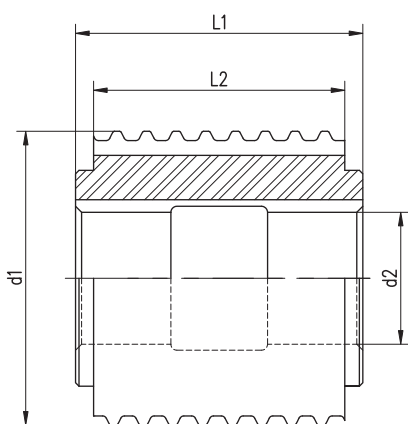
Hobs to spline shafts with involute profile flanks DIN 5482, pressure angle 30°, single start RH, ground form relieved.

M2 **M35**
Co 5

2452



Módulo	Eixos estriados Ø ext x Ø int mm	Medidas da fresa				Nº de canais
		d1 mm	L2 mm	L1 mm	d2 mm	
1,6	15 x 12	56	32	38	22	12
	17 x 14					
	18 x 15					
	20 x 17					
	22 x 19					
25 x 22						
1,75	28 x 25	63	40	46	27	12
	30 x 27					
	32 x 28					
	35 x 31					
1,9	38 x 34	70	50	56	27	12
	40 x 36					
	42 x 38					
2	45 x 41	77	56	62	32	12
	48 x 44					
	50 x 45					
	52 x 47					
	55 x 50					
	58 x 53					
60 x 55						
2,1	62 x 57	84	62	68	37	12
	65 x 60					
	68 x 62					
	70 x 64					
	72 x 66					
	75 x 69					
78 x 72						
80 x 74						
2,25	82 x 76	91	68	74	42	12
	85 x 79					
	88 x 82					
	90 x 84					
	92 x 86					
	95 x 89					
	98 x 92					
100 x 94						



**Fresa geradora para eixos entalhados (serrilhado) DIN 5481 (KERBZAHN),
entrada à direita, perfil detalonado retificado.**

Hobs for serrated shafts DIN 5481, single start, RH, ground form relieved.

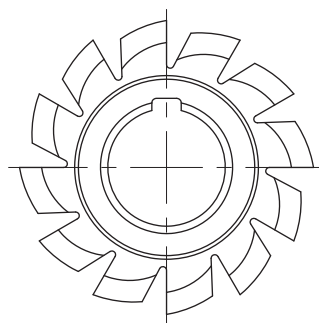
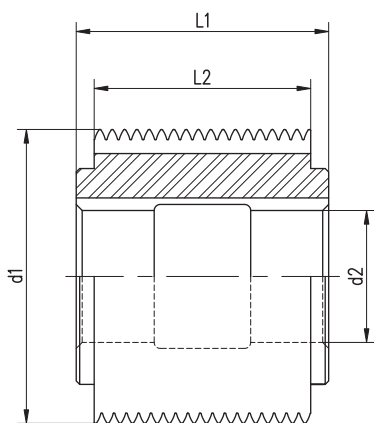
M2

M35
Co 5

2462



Medidas nominais do eixo (mm)	Passo	Medidas de fresa			d2	Nº de canais
		d1	L2	L1		
Ø int x Ø ext	mm	mm	mm	mm	mm	
15 x 17	1,571	50	25	31		
17 x 20	1,761	56	25	31		
21 x 24	2,033	56	25	31		
26 x 30	2,513	56	25	31	22	12
30 x 34	2,792	56	25	31		
36 x 40	3,226	56	25	31		
40 x 44	3,472	63	32	38		
45 x 50	3,826	63	32	38		
50 x 55	4,123	63	32	38	27	12
55 x 60	4,301	63	32	38		
60 x 65						
65 x 70						
70 x 75						
75 x 80						
80 x 85						
85 x 90						
90 x 95	4,712	70	50	56	27	12
95 x 100						
100 x 105						
105 x 110						
110 x 115						
115 x 120						
120 x 125						



Fresa geradora para eixos estriados DIN 5480, ângulo de pressão 30°, entrada à direita, chaveta longitudinal, retificado.

Hobs for spline shafts DIN 5480, pressure angle 30°, RH with keyway, ground form relieved.

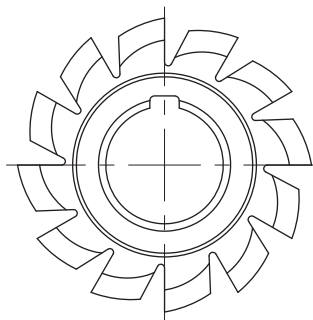
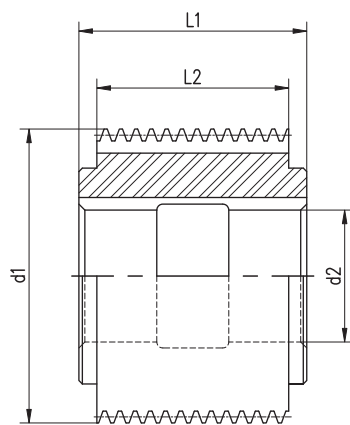
M2

M35
Co 5

2472



Módulo	Medidas da fresa				Nº de canais
	d1 mm	L2 mm	L1 mm	d2 mm	
0,6	50	25	31	22	14
0,8	50	25	31	22	14
1	50	25	31	22	14
1,25	50	25	31	22	14
1,5	56	32	38	22	14
2	63	40	46	27	14
2,5	70	50	56	27	14
3	80	63	69	32	14
4	90	70	78	32	14
5	100	80	88	32	14
6	115	100	108	40	14
8	125	130	138	40	14
10	140	160	170	40	14



Fresa geradora para coroa de eixo sem-fim



A usinagem de coroa de sem fim é um caso particular de fabricação de engrenagem, a peculiaridade é que neste caso a fresa geradora (caracol) tem que ter o diâmetro externo exatamente igual ao diâmetro do eixo sem fim que move a coroa.

Esta exigência, que limita o diâmetro da geradora, faz com que a grande maioria dessas fresas geradoras tenham que ser com eixo e não com furo.

Os dados básicos para projetar e fabricar esta ferramentas são:

- Diâmetro externo do sem fim;
- Módulo;
- Número de entradas;
- Direção da rosca;
- Ângulo de pressão.

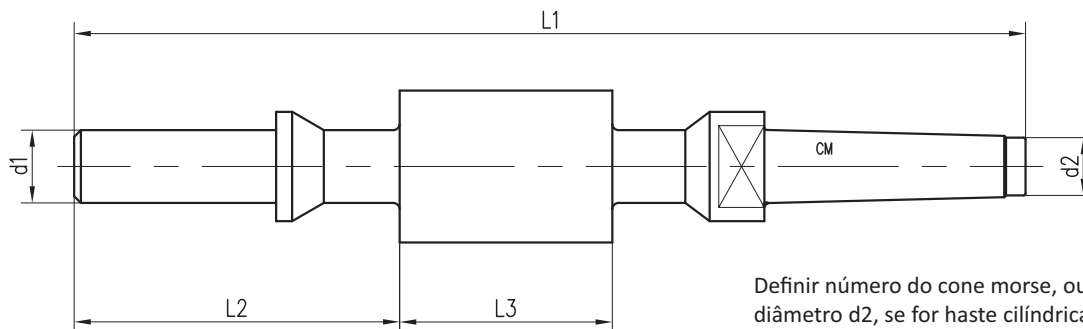


Geradora de coroa de sem-fim



Conjunto de coroa e eixo sem-fim

Definir dimensões do eixo:



Definir número do cone morse, ou diâmetro d2, se for haste cilíndrica.

PARTE IV

ESPECIFICAÇÕES TÉCNICAS

GEOMETRIA H - N - W

As letras H / N / W, quando junto ao número DIN identificam geometrias diferentes para o mesmo tipo de fresa.

O que varia são: o ângulo de ataque (também denominado ângulo de saída) e o ângulo da hélice.

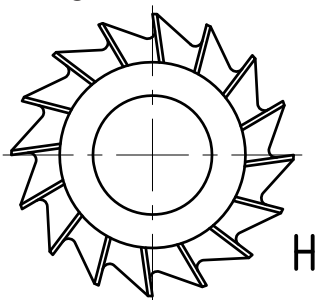
Exemplo:

Norma	Referência Indaço	Ângulo de ataque	Ângulo da hélice
DIN 844 A H	1502	5°	25°
DIN 844 A N	1501	10°	30°
DIN 844 A W	1504	22°	40°

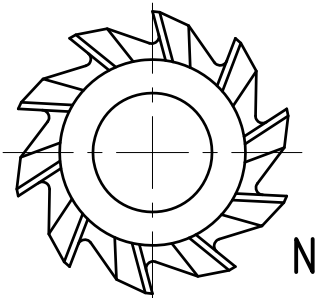
A escolha é feita em função do material a ser usinado, conforme indicação a seguir:

TIPO DE FRESA

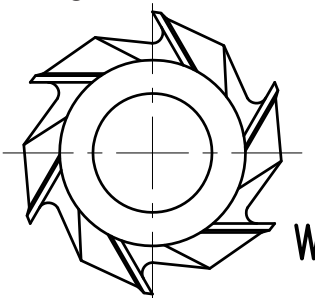
Com geometria de corte H



Com geometria de corte N



Com geometria de corte W



MATERIAL A SER CORTADO

Aço beneficiado até 130 Kg/mm²
Ferro fundido, HB30, acima de 180 Kg/mm²

Evite: Aço com resistência abaixo de 100 Kg/mm²
Ligas de cobre quebradiças

Aço com resistência até 80 Kg/mm²
Aço beneficiado até 100 Kg/mm²
Ferro fundido até 180 Kg/mm²
Cobre, ligas quebradiças
Ligas de metal leve endurecidas

Evite: Ligas de cobre brandas
Ligas de zinco
Ligas de magnésio

Aço brando até 50 Kg/mm²
Ligas de cobre brandas
Ligas de zinco
Ligas de magnésio
Ligas de alumínio

Evite: Ligas de alumínio mais duras

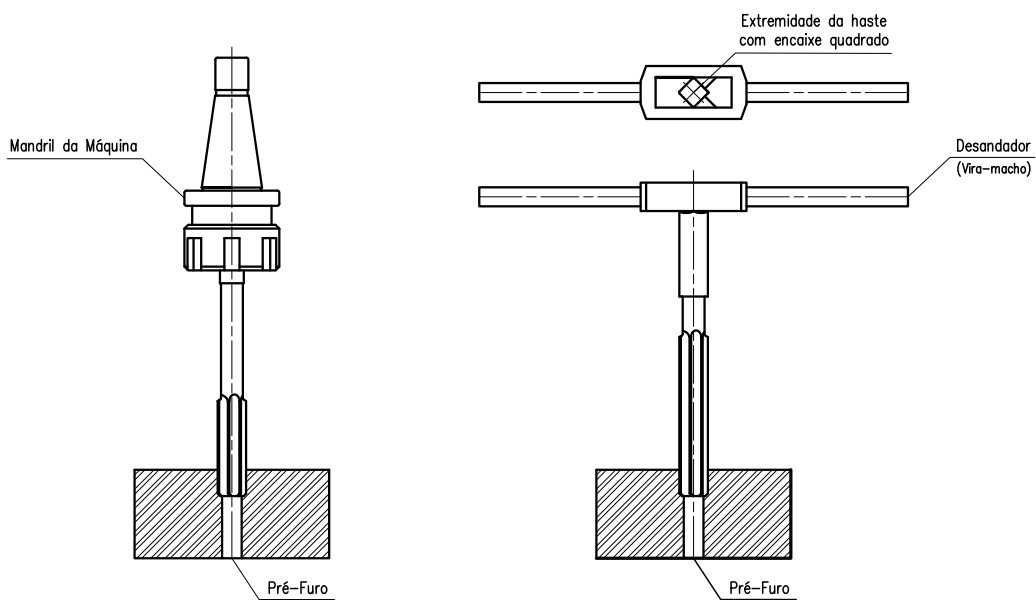
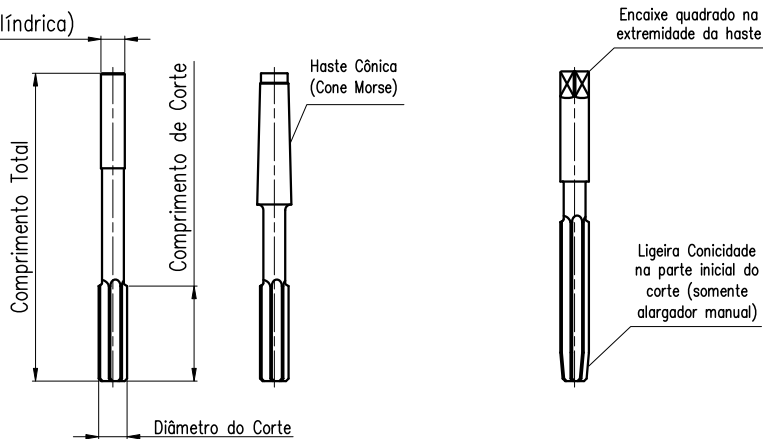
ALARGADORES

Sobremetal recomendado no furo para utilização do Alargador

Diâmetro do furo mm	Sobremetal no diâmetro mm
Até 10	0,20
De 10 a 18	0,25
De 18 a 30	0,30
De 30 a 50	0,40
De 50 a 100	0,50

Exemplo: Para alargador Ø 15mm, furar com broca Ø 14,75mm (pré-furo)

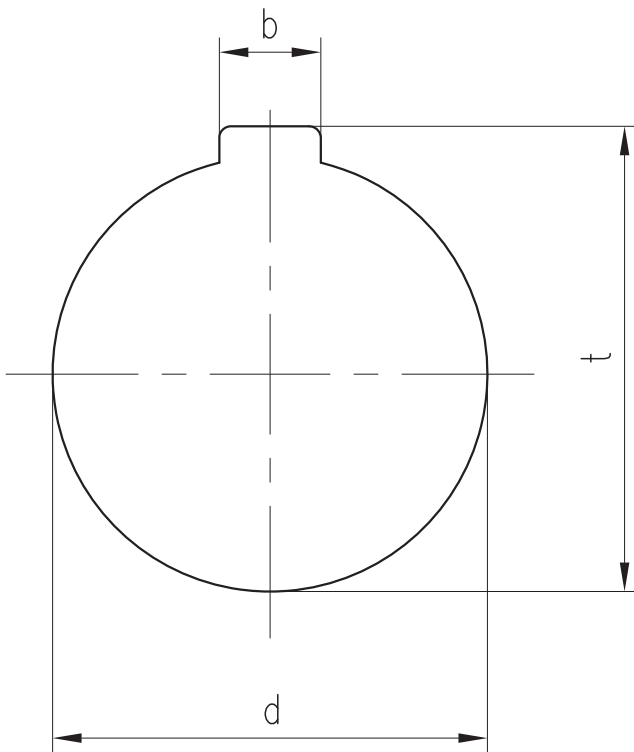
Diâmetro da Haste (Cilíndrica)



Alargador Máquina

Alargador Manual

MEDIDAS DE FUROS E CHAVETAS - DIN 138



Medidas de Furos e Rasgos
para Chaveta conforme DIN 138

d H7 mm	b C11 mm	t mm
13	3	14,6
16	4	17,7
22	6	24,1
27	7	29,8
32	8	34,8
40	10	43,5
50	12	53,6
60	14	64,2

TABELA DE TOLERÂNCIAS PARA ALARGADORES DIN 1420
(medidas em microns)

Tolerância	até 3	acima 3	acima 6	acima 10	acima 18	acima 30	acima 50	acima 65	acima 80
		até 6	até 10	até 18	até 30	até 50	até 65	até 80	até 120
D 9	+41	+55	+70	+86	+109	+132	+162	+162	+193
	+32	+44	+57	+70	+90	+110	+136	+136	+162
D 10	+54	+70	+89	+109	+136	+165	+202	+202	+239
	+40	+53	+68	+84	+106	+130	+160	+160	+190
D 11	+71	+93	+116	+143	+175	+216	+261	+261	+307
	+50	+66	+84	+104	+129	+160	+194	+194	+230
E 6	+19	+27	+33	+41	+51	+64	+76	+76	+91
	+17	+24	+29	+37	+46	+58	+69	+69	+83
E 7	+22	+30	+37	+47	+57	+71	+85	+85	+101
	+18	+25	+31	+40	+49	+62	+74	+74	+88
E 8	+25	+35	+43	+54	+68	+83	+99	+99	+117
	+20	+28	+35	+44	+56	+69	+82	+82	+98
E 9	+35	+45	+55	+68	+84	+102	+122	+122	+145
	+26	+34	+42	+52	+65	+80	+96	+96	+114
F 6	+11	+16	+20	+25	+31	+38	+46	+46	+54
	+8	+13	+16	+21	+26	+32	+39	+39	+46
F 7	+14	+20	+25	+31	+37	+46	+55	+55	+65
	+10	+15	+19	+24	+29	+37	+44	+44	+52
F 8	+17	+25	+31	+38	+48	+58	+69	+69	+81
	+12	+18	+23	+28	+36	+44	+52	+52	+62
F 9	+27	+35	+43	+52	+64	+77	+92	+92	+109
	+18	+24	+30	+36	+45	+55	+66	+66	+78
H 6	+5	+6	+7	+9	+11	+13	+16	+16	+18
	+2	+3	+3	+5	+6	+7	+9	+9	+10
H 7	+8	+10	+12	+15	+17	+21	+25	+25	+29
	+4	+5	+6	+8	+9	+12	+14	+14	+16
H 8	+11	+15	+18	+22	+28	+33	+39	+39	+45
	+6	+8	+10	+12	+16	+19	+22	+22	+26
H 9	+21	+25	+30	+36	+44	+52	+62	+62	+73
	+12	+14	+17	+20	+25	+30	+36	+36	+42
H 11	+51	+63	+76	+93	+110	+136	+161	+161	+187
	+30	+36	+44	+54	+64	+80	+94	+94	+110
J 6	+1	+3	+3	+4	+6	+7	+10	+10	+12
	-2	0	-1	0	+1	+1	+3	+3	+4
J 7	+2	+4	+5	+7	+8	+10	+13	+13	+16
	-2	-1	-1	0	0	+1	+2	+2	+3
K 6	-1	0	0	0	0	0	+1	+1	0
	-4	-3	-4	-4	-5	-6	-6	-6	-8
K 7	-2	+1	+2	+3	+2	+3	+4	+4	+4
	-6	-4	-4	-4	-6	-6	-7	-7	-9
K 8	-3	+2	+2	+3	+5	+6	+7	+7	+7
	-8	-5	-6	-7	-7	-8	-10	-10	-12
M 6	-3	-3	-5	-6	-6	-7	-8	-8	-10
	-6	-6	-9	-10	-11	-13	-15	-15	-18
M 7	-4	-2	-3	-3	-4	-4	-5	-5	-6
	-8	-7	-9	-10	-12	-13	-16	-16	-19
N 6	-5	-7	-9	-11	-13	-15	-17	-17	-20
	-8	-10	-13	-15	-18	-21	-24	-24	-28
N 7	-6	-6	-7	-8	-11	-12	-14	-14	-16
	-10	-11	-13	-15	-19	-21	-25	-25	-29
P 6	-7	-11	-14	-17	-20	-24	-29	-29	-34
	-10	-14	-18	-21	-25	-30	-36	-36	-42
P 7	-8	-10	-12	-14	-18	-21	-26	-26	-30
	-12	-15	-18	-21	-26	-30	-37	-37	-43
P 8	-8	-15	-18	-22	-27	-32	-39	-39	-45
	-13	-21	-26	-32	-39	-46	-55	-55	-64
P 9	-10	-17	-20	-24	-30	-35	-43	-43	-50
	-19	-27	-33	-40	-48	-57	-69	-69	-80
R 7	-12	-13	-16	-19	-24	-29	-35	-37	-44
	-16	-18	-22	-26	-32	-38	-46	-48	-57
S 7	-16	-17	-20	-24	-31	-38	-47	-53	-64
	-20	-22	-26	-31	-39	-47	-58	-64	-77
S 8	-16	-22	-26	-32	-40	-49	-60	-66	-79
	-21	-28	-34	-41	-51	-62	-76	-82	-98
U 7	-20	-21	-25	-29					
	-24	-26	-31	-36					

TABELA DE TOLERÂNCIAS ISO-DIN 7160 - MEDIDAS EXTERNAS

(Ex.: eixos) - medidas em microns

Tolerância	até 3	acima 3	acima 6	acima 10	acima 18	acima 30	acima 50	acima 80	acima 120	acima 180
		até 6	até 10	até 18	até 30	até 50	até 80	até 120	até 180	até 250
d 9	- 20	- 30	- 40	- 50	- 65	- 80	- 100	- 120	- 145	- 170
	- 45	- 60	- 76	- 93	- 117	- 142	- 174	- 207	- 245	- 285
d 11	- 20	- 30	- 40	- 50	- 65	- 80	- 100	- 120	- 145	- 170
	- 80	- 105	- 130	- 160	- 195	- 240	- 290	- 340	- 395	- 460
e 8	- 14	- 20	- 25	- 32	- 40	- 50	- 60	- 72	- 85	- 100
	- 28	- 38	- 47	- 59	- 73	- 89	- 106	- 126	- 148	- 172
e 9	- 14	- 20	- 25	- 32	- 40	- 50	- 60	- 72	- 85	- 100
	- 39	- 50	- 61	- 75	- 92	- 112	- 134	- 159	- 185	- 215
h 6	0	0	0	0	0	0	0	0	0	0
	- 6	- 8	- 9	- 11	- 13	- 16	- 19	- 22	- 25	- 29
h 7	0	0	0	0	0	0	0	0	0	0
	- 10	- 12	- 15	- 18	- 21	- 25	- 30	- 35	- 40	- 46
h 8	0	0	0	0	0	0	0	0	0	0
	- 14	- 18	- 22	- 27	- 33	- 39	- 46	- 54	- 63	- 72
h 9	0	0	0	0	0	0	0	0	0	0
	- 25	- 30	- 36	- 43	- 52	- 62	- 74	- 87	- 100	- 115
h 10	0	0	0	0	0	0	0	0	0	0
	- 40	- 48	- 58	- 70	- 84	- 100	- 120	- 140	- 160	- 185
h 11	0	0	0	0	0	0	0	0	0	0
	- 60	- 75	- 90	- 110	- 130	- 160	- 190	- 220	- 250	- 290
h 12	0	0	0	0	0	0	0	0	0	0
	- 100	- 120	- 150	- 180	- 210	- 250	- 300	- 350	- 400	- 460
js 14	+ 125	+ 150	+ 180	+ 215	+ 260	+ 310	+ 370	+ 435	+ 500	+ 575
	- 125	- 150	- 180	- 215	- 260	- 310	- 370	- 435	- 500	- 575
js 16	+ 300	+ 375	+ 450	+ 550	+ 650	+ 800	+ 950	+ 1100	+ 1250	+ 1450
	- 300	- 375	- 450	- 550	- 650	- 800	- 950	- 1100	- 1250	- 1450
k 8	+ 14	+ 18	+ 22	+ 27	+ 33	+ 39	+ 46	+ 54	+ 63	+ 72
	0	0	0	0	0	0	0	0	0	0
k 11	+ 60	+ 75	+ 90	+ 110	+ 130	+ 160	+ 190	+ 220	+ 250	+ 290
	0	0	0	0	0	0	0	0	0	0
k 12	+ 100	+ 120	+ 150	+ 180	+ 210	+ 250	+ 300	+ 350	+ 400	+ 460
	0	0	0	0	0	0	0	0	0	0
k 14	+ 250	+ 300	+ 360	+ 430	+ 520	+ 620	+ 740	+ 870	+ 1000	+ 1150
	0	0	0	0	0	0	0	0	0	0
k 16	+ 300	+ 500	+ 600	+ 750	+1000	+1200	+ 1500			
	- 100	- 100	- 200	- 200	-300	- 300	- 400			
z 9	+ 51	+ 65	+ 78							
	+ 26	+ 35	+ 42							

Nota: para tolerância no Ø de corte de alargadores paralelos, ver tabela específica na página 121 (DIN1420)

TABELA DE TOLERÂNCIAS ISO-DIN 7161 - MEDIDAS INTERNAS

(Ex.: Ø furos) - medidas em microns

Tolerância	até 3	acima 3	acima 6	acima 10	acima 18	acima 30	acima 50	acima 80	acima 120	acima 180
		até 6	até 10	até 18	até 30	até 50	até 80	até 120	até 180	até 250
C 11	+ 120 + 60	+ 145 + 70	+ 170 + 80	+ 205 + 95	+ 240 + 110					
D 9	+ 45 + 20	+ 60 + 30	+ 76 + 40	+ 93 + 50	+ 117 + 65	+ 142 + 80	+ 174 + 100	+ 207 + 120	+ 245 + 145	+ 285 + 170
D 10	+ 60 + 20	+ 78 + 30	+ 98 + 40	+ 120 + 50	+ 149 + 65	+ 180 + 80	+ 220 + 100	+ 260 + 120	+ 305 + 145	+ 355 + 170
D 11	+ 80 + 20	+ 105 + 30	+ 130 + 40	+ 160 + 50	+ 195 + 65	+ 240 + 80	+ 290 + 100	+ 340 + 120	+ 395 + 145	+ 460 + 170
E 6	+ 20 + 14	+ 28 + 20	+ 34 + 25	+ 43 + 32	+ 53 + 40	+ 66 + 50	+ 79 + 60	+ 94 + 72	+ 110 + 85	+ 129 + 100
E 7	+ 24 + 14	+ 32 + 20	+ 40 + 25	+ 50 + 32	+ 61 + 40	+ 75 + 50	+ 90 + 60	+ 107 + 72	+ 125 + 85	+ 146 + 100
E 8	+ 28 + 14	+ 38 + 20	+ 47 + 25	+ 59 + 32	+ 73 + 40	+ 89 + 50	+ 106 + 60	+ 126 + 72	+ 148 + 85	+ 172 + 100
E 9	+ 39 + 14	+ 50 + 20	+ 61 + 25	+ 75 + 32	+ 92 + 40	+ 112 + 50	+ 134 + 60	+ 159 + 72	+ 185 + 85	+ 215 + 100
F 6	+ 12 + 6	+ 18 + 10	+ 22 + 13	+ 27 + 16	+ 33 + 20	+ 41 + 25	+ 49 + 30	+ 58 + 36	+ 68 + 43	+ 79 + 50
F 7	+ 16 + 6	+ 22 + 10	+ 28 + 13	+ 34 + 16	+ 41 + 20	+ 50 + 25	+ 60 + 30	+ 71 + 36	+ 83 + 43	+ 96 + 50
F 8	+ 20 + 6	+ 28 + 10	+ 35 + 13	+ 43 + 16	+ 53 + 20	+ 64 + 25	+ 76 + 30	+ 90 + 36	+ 106 + 43	+ 122 + 50
F 9	+ 31 + 6	+ 40 + 10	+ 49 + 13	+ 59 + 16	+ 72 + 20	+ 87 + 25	+ 104 + 30	+ 123 + 36	+ 143 + 43	+ 165 + 50
H 5	+ 4 0	+ 5 0	+ 6 0	+ 8 0	+ 9 0	+ 11 0	+ 13 0	+ 15 0	+ 18 0	+ 20 0
H 6	+ 6 0	+ 8 0	+ 9 0	+ 11 0	+ 13 0	+ 16 0	+ 19 0	+ 22 0	+ 25 0	+ 29 0
H 7	+ 10 0	+ 12 0	+ 15 0	+ 18 0	+ 21 0	+ 25 0	+ 30 0	+ 35 0	+ 40 0	+ 46 0
H 8	+ 14 0	+ 18 0	+ 22 0	+ 27 0	+ 33 0	+ 39 0	+ 46 0	+ 54 0	+ 63 0	+ 72 0
H 9	+ 25 0	+ 30 0	+ 36 0	+ 43 0	+ 52 0	+ 62 0	+ 74 0	+ 87 0	+ 100 0	+ 115 0
H 11	+ 60 0	+ 75 0	+ 90 0	+ 110 0	+ 130 0	+ 160 0	+ 190 0	+ 220 0	+ 250 0	+ 290 0
J 6	+ 2 - 4	+ 5 - 3	+ 5 - 4	+ 6 - 5	+ 8 - 5	+ 10 - 6	+ 13 - 6	+ 16 - 6	+ 18 - 7	+ 22 - 7
J 7	+ 4 - 6	+ 6 - 6	+ 8 - 7	+ 10 - 8	+ 12 - 9	+ 14 - 11	+ 18 - 12	+ 22 - 13	+ 26 - 14	+ 30 - 16
K 6	0 - 6	+ 2 - 6	+ 2 - 7	+ 2 - 9	+ 2 - 11	+ 3 - 13	+ 4 - 15	+ 4 - 18	+ 4 - 21	+ 5 - 24
K 7	0 - 10	+ 3 - 9	+ 5 - 10	+ 6 - 12	+ 6 - 15	+ 7 - 18	+ 9 - 21	+ 10 - 25	+ 12 - 28	+ 13 - 33
K 8	0 - 14	+ 5 - 13	+ 6 - 16	+ 8 - 19	+ 10 - 23	+ 12 - 27	+ 14 - 32	+ 16 - 38	+ 20 - 43	+ 22 - 50
M 6	- 2 - 8	- 1 - 9	- 3 - 12	- 4 - 15	- 4 - 17	- 4 - 20	- 5 - 24	- 6 - 28	- 8 - 33	- 8 - 37
M 7	- 2 - 12	0 - 12	0 - 15	0 - 18	0 - 21	0 - 25	0 - 30	0 - 35	0 - 40	0 - 46
N 6	- 4 - 10	- 5 - 13	- 7 - 16	- 9 - 20	- 11 - 24	- 12 - 28	- 14 - 33	- 16 - 38	- 20 - 45	- 22 - 51
N 7	- 4 - 14	- 4 - 16	- 4 - 19	- 5 - 23	- 7 - 28	- 8 - 33	- 9 - 39	- 10 - 45	- 12 - 52	- 14 - 60
P 6	- 6 - 12	- 9 - 17	- 12 - 21	- 15 - 26	- 18 - 31	- 21 - 37	- 26 - 45	- 30 - 52	- 36 - 61	- 41 - 70
P 7	- 6 - 16	- 8 - 20	- 9 - 24	- 11 - 29	- 14 - 35	- 17 - 42	- 21 - 51	- 24 - 59	- 28 - 68	- 33 - 79
P 8	- 6 - 20	- 12 - 30	- 15 - 37	- 18 - 45	- 22 - 55	- 26 - 65	- 32 - 78	- 37 - 91	- 43 - 106	- 50 - 122
P 9	- 6 - 31	- 12 - 42	- 15 - 51	- 18 - 61	- 22 - 74	- 26 - 88	- 32 - 106	- 37 - 124	- 43 - 143	- 50 - 165

CÁLCULO DOS PARÂMETROS DE CORTE

Rotação

$$n = \frac{1000 \times Vc}{d \times 3,14} = rpm$$

Velocidade de corte

$$Vc = \frac{n \times d \times 3,14}{1000} = m/min$$

CÁLCULO DE VELOCIDADE DO AVANÇO

$$Vf = \frac{1000 \times Vc \times Z \times fz}{d \times 3,14} = mm/min$$

$$Vf = n \times Z \times fz = mm/min$$

Onde:

n: número de rotações da fresa por minuto (rpm)

Vf: velocidade do avanço, em mm/min

Vc: velocidade de corte em m/min (conforme tabelas)

Z: número de dentes da fresa

d: diâmetro externo da fresa, em mm

fz: avanço por dente em mm (conforme tabelas)

PARÂMETROS DE CORTE



INDAÇO 1001 - FRESA CILÍNDRICA - DIN 844 N

Material a ser usinado	SAE 1006	SAE 1030	SAE 1045	SAE 4140	Alumínio						
	SAE 1010	SAE 1040	SAE 1060	SAE 4340							
	SAE 1020	SAE 8620	SAE 8640	SAE 52100							
	SAE 1025	SAE 4320	SAE 5140								
Dureza do material a ser usinado	Menor 200 HB (Brinell)		220 HB (Brinell)	220~290 HB (Brinell)	290~350 HB (Brinell)						
			~20 Hrc (Rockwell C)	20~30 Hrc (Rockwell C)	30~35 Hrc (Rockwell C)						
Resistência Mecânica	500 N/mm ²		500-800 N/mm ²	800-1000 N/mm ²	1000-1300 N/mm ²						
Dados de corte da ferramenta	Ø	Rotação	Avanço	Rotação	Avanço	Rotação	Avanço	Rotação	Avanço	Rotação	Avanço
	mm	rpm	mm/min	rpm	mm/min	rpm	mm/min	rpm	mm/min	rpm	mm/min
	40	200	150	144	95	105	60	80	25	720	600
	50	162	120	115	75	85	50	63	20	575	480
	63	126	95	90	60	67	40	50	17	455	380
	80	100	90	72	60	52	35	40	15	360	350
100	80	75	57	45	40	28	32	13	285	280	



INDAÇO 1011 - FRESA DE TOPO MANDRIL - DIN 1880 N

Material a ser usinado	SAE 1006	SAE 1030	SAE 1045	SAE 4140					
	SAE 1010	SAE 1040	SAE 1060	SAE 4340					
	SAE 1020		SAE 8640	SAE 52100					
	SAE 1025		SAE 8620	SAE 5140					
Dureza do material a ser usinado	Menor 200 HB (Brinell)		220 HB (Brinell)	220~270 HB (Brinell)	270~330 HB (Brinell)				
			~20 Hrc (Rockwell C)	20~28 Hrc (Rockwell C)	28~35 Hrc (Rockwell C)				
Resistência Mecânica	500 N/mm ²		800 N/mm ²	800-900 N/mm ²	900-1100 N/mm ²				
Dados de corte da ferramenta	Ø	Rotação	Avanço	Rotação	Avanço	Rotação	Avanço	Rotação	Avanço
	mm	rpm	mm/min	rpm	mm/min	rpm	mm/min	rpm	mm/min
	40	-	-	210	120	175	105	125	70
	50	-	-	175	110	150	90	105	65
	63	-	-	130	95	120	80	80	55
	80	-	-	105	105	90	90	70	65
	100	-	-	90	100	70	80	50	60
	125	-	-	70	100	60	80	45	55
160	-	-	55	95	50	85	35	50	

PARÂMETROS DE CORTE



INDAÇO 1015 - FRESA DE TOPO MANDRIL SEMI ACABAMENTO - DIN 1880 NF

Material a ser usinado	SAE 1030	SAE 1045	SAE 4140	Alumínio					
	SAE 1040	SAE 1060	SAE 4340						
		SAE 8640	SAE 52100						
		SAE 8620	SAE 5140						
		SAE 4320							
Dureza do material a ser usinado	220 HB (Brinell)	220~270 HB (Brinell)	270~330 HB (Brinell)						
	~20 Hrc (Rockwell C)	20~28 Hrc (Rockwell C)	28~35 Hrc (Rockwell C)						
Resistência Mecânica	800 N/mm ²	800-900 N/mm ²	900-1100 N/mm ²						
	\varnothing mm	Rotação rpm	Avanço mm/min	Rotação rpm	Avanço mm/min	Rotação rpm	Avanço mm/min	Rotação rpm	Avanço mm/min
Dados de corte da ferramenta	40	200	90	175	75	125	40	72	30
	50	160	80	140	60	105	30	68	42
	63	125	75	110	60	80	30	45	38
	80	100	80	86	60	65	35	38	38
	100	80	80	70	60	50	35	27	32
	125	64	75	55	60	40	35	18	30
	160	50	70	44	55	32	30	18	30



INDAÇO 1016 - FRESA DE TOPO MANDRIL DESBASTE - DIN 1880 NR

Material a ser usinado	SAE 1030	SAE 1045	SAE 4140	Alumínio					
	SAE 1040	SAE 1060	SAE 4340						
		SAE 8640	SAE 52100						
		SAE 8620	SAE 5140						
		SAE 4320							
Dureza do material a ser usinado	220 HB (Brinell)	220~270 HB (Brinell)	270~330 HB (Brinell)						
	~20 Hrc (Rockwell C)	20~28 Hrc (Rockwell C)	28~35 Hrc (Rockwell C)						
Resistência Mecânica	800 N/mm ²	800-900 N/mm ²	900-1100 N/mm ²						
	\varnothing mm	Rotação rpm	Avanço mm/min	Rotação rpm	Avanço mm/min	Rotação rpm	Avanço mm/min	Rotação rpm	Avanço mm/min
Dados de corte da ferramenta	40	220	85	175	65	130	50	72	30
	50	180	90	140	70	105	50	68	42
	63	140	90	110	70	80	50	45	38
	80	110	90	87	70	65	50	38	38
	100	90	90	70	70	50	50	27	32
	125	72	90	55	75	40	55	18	30
	160	55	95	44	75	32	55	18	30

PARÂMETROS DE CORTE



INDAÇO 1202 - FRESA CIRCULAR DENTE RETO - DIN 885 BH

Material a ser usinado	SAE 1006	SAE 1030	SAE 1045	SAE 4140	Alumínio						
	SAE 1010	SAE 1040	SAE 1060	SAE 4340							
	SAE 1020	SAE 8620	SAE 8640	SAE 52100							
	SAE 1025	SAE 4320	SAE 5140								
Dureza do material a ser usinado	Menor 200 HB (Brinell)		220 HB (Brinell)	220~290 HB (Brinell)	290~350 HB (Brinell)						
			~20 Hrc (Rockwell C)	20~30 Hrc (Rockwell C)	30~35 Hrc (Rockwell C)						
Resistência Mecânica	500 N/mm ²		500-800 N/mm ²	800-1000 N/mm ²	1000-1300 N/mm ²						
	∅ mm	Rotação rpm	Avanço mm/min	Rotação rpm	Avanço mm/min	Rotação rpm	Avanço mm/min	Rotação rpm	Avanço mm/min	Rotação rpm	Avanço mm/min
Dados de corte da ferramenta	50	140	115	100	70	85	50	67	37	560	175
	63	110	140	80	60	65	45	53	32	450	200
	80	88	125	60	55	53	40	42	30	350	200
	100	70	110	53	50	42	35	35	26	280	175
	125	55	90	40	45	35	30	36	23	220	175



INDAÇO 1212 - FRESA CIRCULAR DENTE CRUZADO - DIN 885 AH

Material a ser usinado	SAE 1006	SAE 1030	SAE 1045	SAE 4140	Alumínio						
	SAE 1010	SAE 1040	SAE 1060	SAE 4340							
	SAE 1020	SAE 8620	SAE 8640	SAE 52100							
	SAE 1025	SAE 4320	SAE 5140								
Dureza do material a ser usinado	Menor 200 HB (Brinell)		220 HB (Brinell)	220~290 HB (Brinell)	290~350 HB (Brinell)						
			~20 Hrc (Rockwell C)	20~30 Hrc (Rockwell C)	30~35 Hrc (Rockwell C)						
Resistência Mecânica	500 N/mm ²		500-800 N/mm ²	800-1000 N/mm ²	1000-1300 N/mm ²						
	∅ mm	Rotação rpm	Avanço mm/min	Rotação rpm	Avanço mm/min	Rotação rpm	Avanço mm/min	Rotação rpm	Avanço mm/min	Rotação rpm	Avanço mm/min
Dados de corte da ferramenta	50	140	115	100	70	85	50	67	37	560	175
	63	110	140	80	60	65	45	53	32	450	200
	80	88	125	60	55	53	40	42	30	350	200
	100	70	110	53	50	42	35	35	26	280	175
	125	55	90	40	45	35	30	36	23	220	175
	160	45	90	32	42	25	30	20	18	180	130
	200	35	80	27	40	22	28	16	20	140	130

PARÂMETROS DE CORTE



INDAÇO 1302 - FRESA ANGULAR - DIN 842

Material a ser usinado	SAE 1006		SAE 1030		SAE 1045		SAE 4140		Alumínio		
	SAE 1010		SAE 1040		SAE 1060		SAE 4340				
	SAE 1020		SAE 8620		SAE 8640		SAE 52100				
	SAE 1025		SAE 4320		SAE 5140						
Dureza do material a ser usinado	Menor 200 HB (Brinell)		220 HB (Brinell)		220~290 HB (Brinell)		290~350 HB (Brinell)				
			~20 Hrc (Rockwell C)		20~30 Hrc (Rockwell C)		30~35 Hrc (Rockwell C)				
Resistência Mecânica	500 N/mm ²		500-800 N/mm ²		800-1000 N/mm ²		1000-1300 N/mm ²				
	Ø mm	Rotação rpm	Avanço mm/min	Rotação rpm	Avanço mm/min	Rotação rpm	Avanço mm/min	Rotação rpm	Avanço mm/min	Rotação rpm	Avanço mm/min
Dados de corte da ferramenta	40	200	78	145	80	105	40	90	21	720	-
	50	158	75	115	70	85	35	73	19	580	-
	63	140	70	90	60	68	30	55	16	450	-
	80	100	60	73	50	50	25	45	14	360	-
	100	80	50	58	45	45	24	35	13	290	-
	125	63	44	45	40	35	20	27	10	-	-
	160	50	38	35	38	25	18	22	9	-	-



INDAÇO 1322 - FRESA ANGULAR SIMÉTRICA - DIN 847

Material a ser usinado	SAE 1006		SAE 1030		SAE 1045		SAE 4140		Alumínio		
	SAE 1010		SAE 1040		SAE 1060		SAE 4340				
	SAE 1020		SAE 8620		SAE 8640		SAE 52100				
	SAE 1025		SAE 4320		SAE 5140						
Dureza do material a ser usinado	Menor 200 HB (Brinell)		220 HB (Brinell)		220~290 HB (Brinell)		290~350 HB (Brinell)				
			~20 Hrc (Rockwell C)		20~30 Hrc (Rockwell C)		30~35 Hrc (Rockwell C)				
Resistência Mecânica	500 N/mm ²		500-800 N/mm ²		800-1000 N/mm ²		1000-1300 N/mm ²				
	Ø mm	Rotação rpm	Avanço mm/min	Rotação rpm	Avanço mm/min	Rotação rpm	Avanço mm/min	Rotação rpm	Avanço mm/min	Rotação rpm	Avanço mm/min
Dados de corte da ferramenta	50 x 45°	160	120	115	62	85	46	68	22	580	550
	63 x 45°	128	105	90	52	68	40	56	20	450	480
	80 x 45°	100	90	70	44	53	34	46	17	360	420
	100 x 45°	80	75	58	42	46	33	37	16	290	380
	50 x 60°	160	110	115	56	85	42	68	20	580	510
	63 x 60°	128	98	90	48	68	37	56	18	450	440
	80 x 60°	100	82	70	40	53	31	46	16	360	380
	100 x 60°	80	78	58	39	46	30	37	15	290	350
	50 x 90°	160	88	115	45	85	33	68	16	580	480
	63 x 90°	128	80	90	40	68	30	56	15	450	430
	80 x 90°	100	68	70	34	53	26	46	13	360	380
	100 x 90°	80	60	58	31	46	25	37	12	290	330

PARÂMETROS DE CORTE



INDAÇO 1445 - FRESA DE TOPO - DIN 327 B N - M2

Material a ser usinado	SAE 1006	SAE 1030	SAE 1045	SAE 4140	Alumínio						
	SAE 1010	SAE 1040	SAE 1060	SAE 4340							
	SAE 1020	SAE 8620	SAE 8640	SAE 52100							
	SAE 1025	SAE 4320	SAE 5140								
Dureza do material a ser usinado	Menor 200 HB (Brinell)	220 HB (Brinell)	220~290 HB (Brinell)	290~380 HB (Brinell)							
		~20 Hrc (Rockwell C)	20~30 Hrc (Rockwell C)	30~40 Hrc (Rockwell C)							
Resistência Mecânica	500 N/mm ²	500-800 N/mm ²	800-1000 N/mm ²	1000-1300 N/mm ²							
Dados de corte da ferramenta	d mm	Rotação rpm	Avanço mm/min	Rotação rpm	Avanço mm/min	Rotação rpm	Avanço mm/min	Rotação rpm	Avanço mm/min	Rotação rpm	Avanço mm/min
	3	3080	50	2815	40	2200	35	1400	20	9680	220
	5	1940	80	1590	60	1400	55	790	30	5550	275
	8	1230	90	970	80	790	60	495	40	3520	345
	10	970	90	790	80	700	70	400	40	2730	350
	12	790	100	700	90	550	70	350	45	2200	335
	14	700	100	615	80	490	70	310	45	1940	310
	16	615	100	495	80	400	60	245	40	1760	310
	18	550	90	440	80	350	60	220	40	1590	310
	20	490	90	400	80	350	60	195	40	1400	180
	22	440	90	400	80	310	60	195	40	1230	265
	25	400	80	350	70	175	55	160	30	1050	245
	28	350	70	310	60	250	50	140	25	970	240
	30	310	60	275	55	220	45	140	25	970	240
	32	310	60	245	50	195	40	125	25	880	210
	36	275	55	220	45	175	35	105	20	790	195
	40	245	55	195	45	160	35	100	20	700	175
50	175	45	120	30	90	25	70	15	570	130	



INDAÇO 1445.3 - FRESA DE TOPO - DIN 327 B N - M42

Material a ser usinado	SAE 1006	SAE 1030	SAE 1045	SAE 4140	Alumínio						
	SAE 1010	SAE 1040	SAE 1060	SAE 4340							
	SAE 1020	SAE 8620	SAE 8640	SAE 52100							
	SAE 1025	SAE 4320	SAE 5140								
Dureza do material a ser usinado	Menor 200 HB (Brinell)	220 HB (Brinell)	220~290 HB (Brinell)	290~380 HB (Brinell)							
		~20 Hrc (Rockwell C)	20~30 Hrc (Rockwell C)	30~40 Hrc (Rockwell C)							
Resistência Mecânica	500 N/mm ²	500-800 N/mm ²	800-1000 N/mm ²	1000-1300 N/mm ²							
Dados de corte da ferramenta	d mm	Rotação rpm	Avanço mm/min	Rotação rpm	Avanço mm/min	Rotação rpm	Avanço mm/min	Rotação rpm	Avanço mm/min	Rotação rpm	Avanço mm/min
	3	3500	55	3200	45	2500	40	1600	20	11000	250
	5	2200	90	1800	70	1600	60	900	35	6300	310
	8	1400	100	1100	90	900	70	560	45	4000	390
	10	1100	100	900	90	800	80	450	45	3100	400
	12	900	110	800	100	630	80	400	50	2500	380
	14	800	110	700	90	560	80	350	50	2200	350
	16	700	110	560	90	450	70	280	45	2000	350
	18	630	100	500	90	400	70	250	45	1800	350
	20	560	100	450	90	400	70	220	45	1600	320
	22	500	100	450	90	350	70	220	45	1400	300
	25	450	90	400	80	310	60	180	35	1200	280
	28	400	80	350	70	280	55	160	30	1100	270
	30	350	70	310	60	250	50	160	30	1100	270
	32	350	70	280	55	220	45	140	30	1000	240
	36	310	60	250	50	200	40	120	25	900	220
	40	280	60	220	50	180	40	110	25	800	200
50	200	50	140	35	100	30	80	20	650	150	

PARÂMETROS DE CORTE



INDAÇO 1454 - FRESA DE TOPO ESFÉRICO - DIN 327 - M2

Material a ser usinado	SAE 1006	SAE 1030	SAE 1045	SAE 4140	Alumínio						
	SAE 1010	SAE 1040	SAE 1060	SAE 4340							
	SAE 1020	SAE 8620	SAE 8640	SAE 52100							
	SAE 1025	SAE 4320	SAE 5140								
Dureza do material a ser usinado	Menor 200 HB (Brinell)	220 HB (Brinell)	220~290 HB (Brinell)	290~380 HB (Brinell)							
		~20 Hrc (Rockwell C)	20~30 Hrc (Rockwell C)	30~40 Hrc (Rockwell C)							
Resistência Mecânica	500 N/mm ²	500-800 N/mm ²	800-1000 N/mm ²	1000-1300 N/mm ²							
Dados de corte da ferramenta	d	Rotação	Avanço	Rotação	Avanço	Rotação	Avanço	Rotação	Avanço	Rotação	Avanço
	mm	rpm	mm/min	rpm	mm/min	rpm	mm/min	rpm	mm/min	rpm	mm/min
	3	3960	85	3000	60	1760	25	1250	15	9680	200
	4	2800	100	2100	70	1250	30	880	20	7040	230
	6	1950	120	1500	80	880	40	615	20	4930	250
	8	1400	140	1050	90	615	45	440	25	3520	310
	10	1150	160	880	105	500	55	350	30	2815	320
	12	880	150	700	90	400	50	280	30	2200	300
	16	700	135	530	90	300	50	220	30	1760	265
	20	530	125	440	75	265	45	175	30	1400	250
25	440	115	350	60	195	35	140	25	1150	220	

PARÂMETROS DE CORTE



INDAÇO 1501 - FRESA DE TOPO - DIN 844 A N - M2

Material a ser usinado	SAE 1006	SAE 1030	SAE 1045	SAE 4140	Alumínio						
	SAE 1010	SAE 1040	SAE 1060	SAE 4340							
	SAE 1020	SAE 8620	SAE 8640	SAE 52100							
	SAE 1025	SAE 4320	SAE 5140								
Dureza do material a ser usinado	Menor 200 HB (Brinell)	220 HB (Brinell)	220~290 HB (Brinell)	290~380 HB (Brinell)							
		~20 Hrc (Rockwell C)	20~30 Hrc (Rockwell C)	30~40 Hrc (Rockwell C)							
Resistência Mecânica	500 N/mm ²	500-800 N/mm ²	800-1000 N/mm ²	1000-1300 N/mm ²							
Dados de corte da ferramenta	∅ mm	Rotação rpm	Avanço mm/min	Rotação rpm	Avanço mm/min	Rotação rpm	Avanço mm/min	Rotação rpm	Avanço mm/min	Rotação rpm	Avanço mm/min
	3	3080	100	2800	70	2200	55	1400	25	9680	335
	5	1950	160	1600	110	1400	80	790	45	5550	415
	8	1230	175	970	140	790	90	490	60	3520	510
	10	970	175	790	140	700	105	400	60	2730	530
	12	790	195	700	160	550	105	350	65	2200	500
	14	700	195	615	140	490	105	310	65	1950	465
	16	615	195	490	140	400	90	245	60	1760	465
	18	550	175	440	140	350	90	220	60	1580	465
	20	490	175	395	140	350	90	200	60	1400	420
	22	440	175	395	140	310	90	200	60	1250	400
	25	395	160	350	130	275	80	160	40	1050	370
	28	350	140	310	110	245	70	140	40	970	350
	30	310	125	275	100	220	65	140	40	970	350
	32	305	125	245	90	200	60	130	40	880	315
	36	275	105	220	80	175	55	105	30	790	290
	40	245	105	195	80	160	55	100	30	700	265
50	210	90	170	70	130	45	80	20	570	195	



INDAÇO 1503 - FRESA DE TOPO - DIN 844 A N - M42

Material a ser usinado	SAE 1006	SAE 1030	SAE 1045	SAE 4140	Alumínio						
	SAE 1010	SAE 1040	SAE 1060	SAE 4340							
	SAE 1020	SAE 8620	SAE 8640	SAE 52100							
	SAE 1025	SAE 4320	SAE 5140								
Dureza do material a ser usinado	Menor 200 HB (Brinell)	220 HB (Brinell)	220~290 HB (Brinell)	290~380 HB (Brinell)							
		~20 Hrc (Rockwell C)	20~30 Hrc (Rockwell C)	30~40 Hrc (Rockwell C)							
Resistência Mecânica	500 N/mm ²	500-800 N/mm ²	800-1000 N/mm ²	1000-1300 N/mm ²							
Dados de corte da ferramenta	∅ mm	Rotação rpm	Avanço mm/min	Rotação rpm	Avanço mm/min	Rotação rpm	Avanço mm/min	Rotação rpm	Avanço mm/min	Rotação rpm	Avanço mm/min
	3	3500	110	3200	80	2500	60	1600	30	11000	380
	5	2200	180	1800	125	1600	90	900	50	6300	470
	8	1400	200	1100	160	900	105	560	65	4000	580
	10	1100	200	900	160	800	120	450	65	3100	600
	12	900	220	800	180	630	120	400	75	2500	570
	14	800	220	700	160	560	120	350	75	2200	530
	16	700	220	560	160	450	105	280	65	2000	530
	18	630	200	500	160	400	105	250	65	1800	530
	20	560	200	450	160	400	105	220	65	1600	480
	22	500	200	450	160	350	105	220	65	1400	450
	25	450	180	400	145	310	90	180	50	1200	420
	28	400	160	350	125	280	80	160	45	1100	400
	30	350	140	310	110	250	75	160	45	1100	400
	32	350	140	280	100	220	65	150	45	1000	360
	36	310	120	250	90	200	60	120	35	900	330
	40	280	120	220	90	180	60	110	35	800	300
50	240	100	190	80	150	50	90	25	650	220	

PARÂMETROS DE CORTE



INDAÇO 1505 - FRESA DE TOPO CHIPMASTER DIN 844 A NF - M42

Material a ser usinado	SAE 1006	SAE 1030	SAE 1045	SAE 4140	Alumínio						
	SAE 1010	SAE 1040	SAE 1060	SAE 4340							
	SAE 1020	SAE 8620	SAE 8640	SAE 52100							
	SAE 1025	SAE 4320	SAE 5140								
Dureza do material a ser usinado	Menor 200 HB (Brinell)	220 HB (Brinell)	220~290 HB (Brinell)	290~380 HB (Brinell)							
		~20 Hrc (Rockwell C)	20~30 Hrc (Rockwell C)	30~40 Hrc (Rockwell C)							
Resistência Mecânica	500 N/mm ²	500-800 N/mm ²	800-1000 N/mm ²	1000-1300 N/mm ²							
Dados de corte da ferramenta	Ø mm	Rotação rpm	Avanço mm/min	Rotação rpm	Avanço mm/min	Rotação rpm	Avanço mm/min	Rotação rpm	Avanço mm/min	Rotação rpm	Avanço mm/min
	6	1800	65	1600	50	1200	45	800	25	4500	160
	8	1400	85	1100	60	900	50	560	30	3100	185
	10	1100	120	900	95	800	90	450	50	2500	280
	12	900	145	800	110	630	90	400	55	2000	320
	14	800	145	700	110	560	90	350	55	1800	340
	16	700	145	560	110	450	90	280	55	1600	360
	18	630	145	500	110	400	90	250	55	1400	380
	20	560	145	450	110	400	90	220	55	1200	400
	22	500	175	450	135	350	110	220	70	1100	380
	25	450	175	400	135	310	110	180	70	1000	360
	28	400	170	350	130	280	105	160	70	900	410
	30	350	170	310	130	250	105	160	70	900	420
	32	350	170	280	130	220	105	140	70	800	400
	36	310	170	250	130	200	105	120	70	700	380
	40	280	160	220	120	180	95	110	65	630	360
	50	200	150	180	110	130	85	80	60	450	300



INDAÇO 1506 - FRESA DE TOPO CHIPMASTER DIN 844 A NR - M42

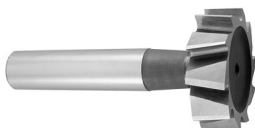
Material a ser usinado	SAE 1006	SAE 1030	SAE 1045	SAE 4140	Alumínio						
	SAE 1010	SAE 1040	SAE 1060	SAE 4340							
	SAE 1020	SAE 8620	SAE 8640	SAE 52100							
	SAE 1025	SAE 4320	SAE 5140								
Dureza do material a ser usinado	Menor 200 HB (Brinell)	220 HB (Brinell)	220~290 HB (Brinell)	290~380 HB (Brinell)							
		~20 Hrc (Rockwell C)	20~30 Hrc (Rockwell C)	30~40 Hrc (Rockwell C)							
Resistência Mecânica	500 N/mm ²	500-800 N/mm ²	800-1000 N/mm ²	1000-1300 N/mm ²							
Dados de corte da ferramenta	Ø mm	Rotação rpm	Avanço mm/min	Rotação rpm	Avanço mm/min	Rotação rpm	Avanço mm/min	Rotação rpm	Avanço mm/min	Rotação rpm	Avanço mm/min
	6	1800	80	1600	60	1200	55	800	30	4500	200
	8	1400	105	1100	75	900	65	560	35	3100	230
	10	1100	150	900	120	800	110	450	60	2500	350
	12	900	180	800	140	630	110	400	70	2000	400
	14	800	180	700	140	560	110	350	70	1800	420
	16	700	180	560	140	450	110	280	70	1600	450
	18	630	180	500	140	400	110	250	70	1400	470
	20	560	180	450	140	400	110	220	70	1200	500
	22	500	220	450	170	350	140	220	85	1100	470
	25	450	220	400	170	310	140	180	85	1000	450
	28	400	210	350	160	280	130	160	85	900	510
	30	350	210	310	160	250	130	160	85	900	530
	32	350	210	280	160	220	130	140	85	800	500
	36	310	210	250	160	200	130	120	85	700	470
	40	280	200	220	150	180	120	110	80	630	450
	50	220	200	180	170	160	140	90	80	500	370

PARÂMETROS DE CORTE



INDAÇO 1601 - FRESA RASGO T - DIN 851 A N

Material a ser usinado	SAE 1006	SAE 1030	SAE 1045	SAE 4140	Alumínio						
	SAE 1010	SAE 1040	SAE 1060	SAE 4340							
	SAE 1020	SAE 8620	SAE 8640	SAE 52100							
	SAE 1025	SAE 4320	SAE 5140								
Dureza do material a ser usinado	Menor 200 HB (Brinell)	220 HB (Brinell)	220~290 HB (Brinell)	290~380 HB (Brinell)							
		~20 Hrc (Rockwell C)	20~30 Hrc (Rockwell C)	30~40 Hrc (Rockwell C)							
Resistência Mecânica	500 N/mm ²	500-800 N/mm ²	800-1000 N/mm ²	1000-1300 N/mm ²							
Dados de corte da ferramenta	Ø mm	Rotação rpm	Avanço mm/min	Rotação rpm	Avanço mm/min	Rotação rpm	Avanço mm/min	Rotação rpm	Avanço mm/min	Rotação rpm	Avanço mm/min
	12,5	680	25	320	10	250	6	-	-	2110	90
	16	530	30	250	13	190	7	-	-	1650	100
	18	470	32	230	16	180	9	-	-	1500	120
	19	450	35	210	16	165	10	-	-	1390	125
	21	410	40	190	18	150	12	-	-	1290	130
	22	390	42	185	20	140	13	-	-	1200	135
	25	340	48	160	22	125	14	-	-	1060	140
	28	310	55	145	28	110	15	-	-	920	175
	32	270	70	130	32	95	13	-	-	810	190
	50	240	58	115	29	80	15	-	-	710	170
63	215	45	105	27	75	15	-	-	655	140	



INDAÇO 1641 - FRESA WOODRUFF - DIN 850 B N

Material a ser usinado	SAE 1006	SAE 1030	SAE 1045	SAE 4140	Alumínio						
	SAE 1010	SAE 1040	SAE 1060	SAE 4340							
	SAE 1020	SAE 8620	SAE 8640	SAE 52100							
	SAE 1025	SAE 4320	SAE 5140								
Dureza do material a ser usinado	Menor 200 HB (Brinell)	220 HB (Brinell)	220~290 HB (Brinell)	290~380 HB (Brinell)							
		~20 Hrc (Rockwell C)	20~30 Hrc (Rockwell C)	30~40 Hrc (Rockwell C)							
Resistência Mecânica	500 N/mm ²	500-800 N/mm ²	800-1000 N/mm ²	1000-1300 N/mm ²							
Dados de corte da ferramenta	Ø mm	Rotação rpm	Avanço mm/min	Rotação rpm	Avanço mm/min	Rotação rpm	Avanço mm/min	Rotação rpm	Avanço mm/min	Rotação rpm	Avanço mm/min
	10,5	810	65	540	45	410	35	260	20	2700	210
	13,5	630	50	420	35	320	25	210	15	2070	160
	16,5	520	100	340	65	270	55	170	35	1700	335
	19,5	440	120	290	80	230	65	140	40	1430	400
	22,5	380	150	250	100	200	75	125	50	1260	500
	28,5	300	145	200	95	160	80	100	50	980	485
	32,5	260	185	180	120	135	100	85	58	800	570
	45,5	190	180	125	110	95	95	60	60	630	600

PARÂMETROS DE CORTE



INDAÇO 1651 - FRESA ANGULAR COM HASTE - DIN 1833 A H

Material a ser usinado	SAE 1006	SAE 1030	SAE 1045	SAE 4140	Alumínio						
	SAE 1010	SAE 1040	SAE 1060	SAE 4340							
	SAE 1020	SAE 8620	SAE 8640	SAE 52100							
	SAE 1025	SAE 4320	SAE 5140								
Dureza do material a ser usinado	Menor 200 HB (Brinell)	220 HB (Brinell)	220~290 HB (Brinell)	290~380 HB (Brinell)							
		~20 Hrc (Rockwell C)	20~30 Hrc (Rockwell C)	30~40 Hrc (Rockwell C)							
Resistência Mecânica	500 N/mm ²	500-800 N/mm ²	800-1000 N/mm ²	1000-1300 N/mm ²							
Dados de corte da ferramenta	Ø mm	Rotação rpm	Avanço mm/min	Rotação rpm	Avanço mm/min	Rotação rpm	Avanço mm/min	Rotação rpm	Avanço mm/min	Rotação rpm	Avanço mm/min
	16	560	65	265	50	205	24	148	17	1690	230
	20	450	65	230	45	165	23	118	15	1220	210
	25	360	53	175	40	130	19	95	14	1030	170
	32	280	50	140	45	90	30	74	13	830	250



INDAÇO 1652 - FRESA ANGULAR COM HASTE - DIN 1833 B H

Material a ser usinado	SAE 1006	SAE 1030	SAE 1045	SAE 4140	Alumínio						
	SAE 1010	SAE 1040	SAE 1060	SAE 4340							
	SAE 1020	SAE 8620	SAE 8640	SAE 52100							
	SAE 1025	SAE 4320	SAE 5140								
Dureza do material a ser usinado	Menor 200 HB (Brinell)	220 HB (Brinell)	220~290 HB (Brinell)	290~380 HB (Brinell)							
		~20 Hrc (Rockwell C)	20~30 Hrc (Rockwell C)	30~40 Hrc (Rockwell C)							
Resistência Mecânica	500 N/mm ²	500-800 N/mm ²	800-1000 N/mm ²	1000-1300 N/mm ²							
Dados de corte da ferramenta	Ø mm	Rotação rpm	Avanço mm/min	Rotação rpm	Avanço mm/min	Rotação rpm	Avanço mm/min	Rotação rpm	Avanço mm/min	Rotação rpm	Avanço mm/min
	16	560	65	265	50	205	24	148	17	1690	230
	20	450	60	230	45	165	23	118	15	1220	210
	25	360	53	175	40	130	19	95	14	1030	170
	32	280	50	140	45	90	30	74	13	830	250

PARÂMETROS DE CORTE



INDAÇO 3101 - BROCA - DIN 338 - M2

Material a ser usinado	SAE 1006	SAE 1030	SAE 1045	SAE 4140	Ferro Fundido	Alumínio							
	SAE 1010	SAE 1040	SAE 1060	SAE 4340									
	SAE 1020	SAE 8620	SAE 8640	SAE 52100									
	SAE 1025	SAE 4320	SAE 5140										
Dureza do material a ser usinado	Menor 200 HB (Brinell)	220 HB (Brinell)	220~290 HB (Brinell)	290~380 HB (Brinell)									
		~20 Hrc (Rockwell C)	20~30 Hrc (Rockwell C)	30~40 Hrc (Rockwell C)									
Resistência Mecânica	500 N/mm ²	500-800 N/mm ²	800-1000 N/mm ²	1000-1300 N/mm ²									
Dados de corte da ferramenta	Ø mm	Rotação rpm	Avanço mm/rot.	Rotação rpm	Avanço mm/rot.	Rotação rpm	Avanço mm/rot.	Rotação rpm	Avanço mm/rot.	Rotação rpm	Avanço mm/rot.	Rotação rpm	Avanço mm/rot.
	2,5	3380	0,02	2550	0,02	1900	0,01	1400	0,01	2250	0,02	6400	0,03
	3	2700	0,05	2000	0,05	1500	0,02	1100	0,02	2000	0,05	5000	0,06
	5	1700	0,06	1280	0,06	960	0,03	700	0,02	1280	0,06	3200	0,07
	8	1050	0,13	780	0,13	590	0,07	430	0,03	780	0,13	2000	0,18
	11	750	0,15	560	0,15	425	0,07	310	0,05	560	0,15	1400	0,20
	19	440	0,23	330	0,23	255	0,13	180	0,05	330	0,23	820	0,30
	31	260	0,28	195	0,28	145	0,18	107	0,07	195	0,28	490	0,38



INDAÇO 3103 - BROCA - DIN 338 - M2 (AFIAÇÃO EM CRUZ)

Material a ser usinado	SAE 1006	SAE 1030	SAE 1045	SAE 4140	Ferro Fundido	Alumínio							
	SAE 1010	SAE 1040	SAE 1060	SAE 4340									
	SAE 1020	SAE 8620	SAE 8640	SAE 52100									
	SAE 1025	SAE 4320	SAE 5140										
Dureza do material a ser usinado	Menor 200 HB (Brinell)	220 HB (Brinell)	220~290 HB (Brinell)	290~380 HB (Brinell)									
		~20 Hrc (Rockwell C)	20~30 Hrc (Rockwell C)	30~40 Hrc (Rockwell C)									
Resistência Mecânica	500 N/mm ²	500-800 N/mm ²	800-1000 N/mm ²	1000-1300 N/mm ²									
Dados de corte da ferramenta	Ø mm	Rotação rpm	Avanço mm/rot.	Rotação rpm	Avanço mm/rot.	Rotação rpm	Avanço mm/rot.	Rotação rpm	Avanço mm/rot.	Rotação rpm	Avanço mm/rot.	Rotação rpm	Avanço mm/rot.
	2,5	5600	0,06	3100	0,02	2660	0,02	1960	0,02	2700	0,02	12000	0,05
	3	4650	0,10	2550	0,08	2100	0,08	1540	0,03	2400	0,05	9900	0,10
	5	2800	0,12	1550	0,10	1344	0,10	980	0,04	1536	0,06	5950	0,12
	8	1750	0,18	960	0,15	826	0,15	602	0,05	936	0,13	3700	0,18
	11	1250	0,22	700	0,18	595	0,18	434	0,06	672	0,15	2700	0,20
	19	720	0,23	330	0,23	357	0,23	252	0,08	396	0,23	1500	0,30
	31	420	0,28	195	0,28	203	0,28	150	0,10	234	0,28	850	0,38

PARÂMETROS DE CORTE

INDAÇO 4201 - ESCAREADOR 60° - DIN 334 A

Material a ser usinado	SAE 1006	SAE 1030	SAE 1045	SAE 4140	Alumínio						
	SAE 1010	SAE 1040	SAE 1060	SAE 4340							
	SAE 1020	SAE 8620	SAE 8640	SAE 52100							
	SAE 1025	SAE 4320	SAE 5140								
Dureza do material a ser usinado	Menor 200 HB (Brinell)	220 HB (Brinell) ~20 Hrc (Rockwell C)	220~290 HB (Brinell) 20~30 Hrc (Rockwell C)	290~380 HB (Brinell) 30~40 Hrc (Rockwell C)							
Resistência Mecânica	500 N/mm ²	500-800 N/mm ²	800-1000 N/mm ²	1000-1300 N/mm ²							
Dados de corte da ferramenta	\varnothing mm	Rotação rpm	Avanço mm/min	Rotação rpm	Avanço mm/min	Rotação rpm	Avanço mm/min	Rotação rpm	Avanço mm/min	Rotação rpm	Avanço mm/min
	8	730	40	530	28	340	12	260	10	-	-
	10	580	40	420	24	280	12	210	10	-	-
	12,5	470	38	340	24	220	12	170	10	-	-
	16	360	36	260	22	170	8	130	8	-	-
	20	290	32	210	18	140	10	110	8	-	-
25	235	30	170	18	110	9	85	7	-	-	

INDAÇO 4202 - ESCAREADOR 60° - DIN 334 B

Material a ser usinado	SAE 1006	SAE 1030	SAE 1045	SAE 4140	Alumínio						
	SAE 1010	SAE 1040	SAE 1060	SAE 4340							
	SAE 1020	SAE 8620	SAE 8640	SAE 52100							
	SAE 1025	SAE 4320	SAE 5140								
Dureza do material a ser usinado	Menor 200 HB (Brinell)	220 HB (Brinell) ~20 Hrc (Rockwell C)	220~290 HB (Brinell) 20~30 Hrc (Rockwell C)	290~380 HB (Brinell) 30~40 Hrc (Rockwell C)							
Resistência Mecânica	500 N/mm ²	500-800 N/mm ²	800-1000 N/mm ²	1000-1300 N/mm ²							
Dados de corte da ferramenta	\varnothing mm	Rotação rpm	Avanço mm/min	Rotação rpm	Avanço mm/min	Rotação rpm	Avanço mm/min	Rotação rpm	Avanço mm/min	Rotação rpm	Avanço mm/min
	16	360	36	260	22	170	10	130	6	-	-
	20	290	32	210	20	140	10	110	8	-	-
	25	235	30	170	18	110	9	85	8	-	-
	31,5	180	28	135	16	90	8	68	7	-	-
	40	140	25	105	14	70	8	52	6	-	-
	50	115	21	85	12	55	6	42	6	-	-
	63	90	10	65	10	45	6	33	4	-	-
80	70	15	50	10	35	6	26	4	-	-	

INDAÇO 4205 - ESCAREADOR 60° - TRI CUT - DIN 334 C

Material a ser usinado	SAE 1006	SAE 1030	SAE 1045	SAE 4140	Alumínio						
	SAE 1010	SAE 1040	SAE 1060	SAE 4340							
	SAE 1020	SAE 8620	SAE 8640	SAE 52100							
	SAE 1025	SAE 4320	SAE 5140								
Dureza do material a ser usinado	Menor 200 HB (Brinell)	220 HB (Brinell) ~20 Hrc (Rockwell C)	220~290 HB (Brinell) 20~30 Hrc (Rockwell C)	290~380 HB (Brinell) 30~40 Hrc (Rockwell C)							
Resistência Mecânica	500 N/mm ²	500-800 N/mm ²	800-1000 N/mm ²	1000-1300 N/mm ²							
Dados de corte da ferramenta	\varnothing mm	Rotação rpm	Avanço mm/min	Rotação rpm	Avanço mm/min	Rotação rpm	Avanço mm/min	Rotação rpm	Avanço mm/min	Rotação rpm	Avanço mm/min
	10	580	180	340	95	280	68	160	32	1020	280
	20	290	95	170	52	140	36	80	16	510	150
30	190	70	115	38	95	28	52	11	480	170	

PARÂMETROS DE CORTE



5201 - DIN 212 C



5202 - DIN 212 D



5210 - DIN 208 A



5211 - DIN 208 B

ALARGADOR MÁQUINA - M2

Material a ser usinado	SAE 1006	SAE 1030	SAE 1045	SAE 4140	Alumínio						
	SAE 1010	SAE 1040	SAE 1060	SAE 4340							
	SAE 1020	SAE 8620	SAE 8640	SAE 52100							
	SAE 1025	SAE 4320	SAE 5140								
Dureza do material a ser usinado	Menor 200 HB (Brinell)	220 HB (Brinell)	220~290 HB (Brinell)	290~380 HB (Brinell)							
		~20 Hrc (Rockwell C)	20~30 Hrc (Rockwell C)	30~40 Hrc (Rockwell C)							
Resistência Mecânica	500 N/mm ²	500-800 N/mm ²	800-1000 N/mm ²	1000-1300 N/mm ²							
Dados de corte da ferramenta	Ø mm	Rotação rpm	Avanço mm/rot.	Rotação rpm	Avanço mm/rot.	Rotação rpm	Avanço mm/rot.	Rotação rpm	Avanço mm/rot.	Rotação rpm	Avanço mm/rot.
	2,5	2200	0,08	1700	0,06	1050	0,05	640	0,04	4100	0,08
	5	1100	0,14	850	0,14	510	0,14	320	0,09	2050	0,15
	10	560	0,20	420	0,20	260	0,20	160	0,18	1020	0,25
	16	350	0,28	260	0,28	160	0,28	100	0,22	640	0,32
	25	220	0,32	170	0,32	110	0,32	65	0,28	410	0,36
	40	150	0,40	110	0,40	65	0,40	40	0,36	260	0,45
	50	120	0,50	90	0,50	50	0,50	35	0,40	210	0,50
80	70	0,63	60	0,63	35	0,63	20	0,56	130	0,63	



4301/4302 HP



4301/4302 HC

REBAIXADOR - M2

Material a ser usinado	SAE 1006	SAE 1030	SAE 1045	SAE 4140	Alumínio	
	SAE 1010	SAE 1040	SAE 1060	SAE 4340		
	SAE 1020	SAE 8620	SAE 8640	SAE 52100		
	SAE 1025	SAE 4320	SAE 5140			
Dureza do material a ser usinado	Menor 200 HB (Brinell)	220 HB (Brinell)	220~290 HB (Brinell)	290~380 HB (Brinell)		
		~20 Hrc (Rockwell C)	20~30 Hrc (Rockwell C)	30~40 Hrc (Rockwell C)		
Resistência Mecânica	500 N/mm ²	500-800 N/mm ²	800-1000 N/mm ²	1000-1300 N/mm ²		
Dados de corte da ferramenta	Ø rebaixo mm	Rotação rpm	Rotação rpm	Rotação rpm	Rotação rpm	Rotação rpm
	6	520	420	335	280	1850
	6,5	520	420	335	280	1850
	8	415	335	265	220	1500
	10	335	280	230	150	1050
	11	265	210	170	140	970
	15	210	170	135	115	740
	18	165	140	105	70	590
20	140	110	85	60	485	

PARÂMETROS DE CORTE



INDAÇO 1381 - FRESA SEMI-CIRCULAR CÔNCAVA - DIN 855 A

Material a ser usinado	SAE 1006		SAE 1030		SAE 1045		SAE 4140		Alumínio		
	SAE 1010		SAE 1040		SAE 1060		SAE 4340				
	SAE 1020		SAE 8620		SAE 8640		SAE 52100				
	SAE 1025		SAE 4320		SAE 5140						
Dureza do material a ser usinado	Menor 200 HB (Brinell)		220 HB (Brinell)		220~290 HB (Brinell)		290~380 HB (Brinell)				
			~20 Hrc (Rockwell C)		20~30 Hrc (Rockwell C)		30~40 Hrc (Rockwell C)				
Resistência Mecânica	500 N/mm ²		500-800 N/mm ²		800-1000 N/mm ²		1000-1300 N/mm ²				
Dados de corte da ferramenta	∅	Rotação	Avanço	Rotação	Avanço	Rotação	Avanço	Rotação	Avanço	Rotação	Avanço
	mm	rpm	mm/min	rpm	mm/min	rpm	mm/min	rpm	mm/min	rpm	mm/min
	50	140	45	105	36	70	24	55	11	-	-
	63	110	32	80	22	58	17	43	7	-	-
	80	88	25	65	19	45	13	34	6	-	-
	100	70	20	50	14	35	10	28	5	-	-
125	55	12	40	9	28	6	22	3	-	-	



INDAÇO 1664 - FRESA DE PERFIL CONSTANTE 1/4 CÍRCULO - DIN 6518 A

Material a ser usinado	SAE 1006		SAE 1030		SAE 1045		SAE 4140		Alumínio		
	SAE 1010		SAE 1040		SAE 1060		SAE 4340				
	SAE 1020				SAE 8640		SAE 52100				
	SAE 1025				SAE 8620		SAE 5140				
Dureza do material a ser usinado	Menor 200 HB (Brinell)		220 HB (Brinell)		220~270 HB (Brinell)		270~330 HB (Brinell)				
			~20 Hrc (Rockwell C)		20~28 Hrc (Rockwell C)		28~35 Hrc (Rockwell C)				
Resistência Mecânica	500 N/mm ²		800 N/mm ²		800-900 N/mm ²		900-1100 N/mm ²				
Dados de corte da ferramenta	∅	Rotação	Avanço	Rotação	Avanço	Rotação	Avanço	Rotação	Avanço	Rotação	Avanço
	mm	rpm	mm/min	rpm	mm/min	rpm	mm/min	rpm	mm/min	rpm	mm/min
	8	800	55	700	40	520	35	480	35	3500	245
	9	630	55	630	35	470	30	380	35	2800	230
	10	630	50	560	35	420	30	380	30	2800	220
	11	530	45	530	35	390	30	315	30	2400	220
	12	530	45	480	35	350	30	315	30	2400	210
	14	450	45	420	35	300	30	270	25	2000	200
	16	350	40	350	35	260	30	210	25	1600	200
	20	310	40	280	35	210	30	185	25	1400	190
	24	260	40	240	35	170	30	155	25	1200	180
	28	210	35	210	30	145	25	125	25	950	170
	34	180	35	170	30	120	25	105	20	800	160
48	130	30	120	25	85	20	75	15	600	140	

PARÂMETROS DE CORTE

VELOCIDADE DE CORTE E AVANÇO RECOMENDADOS
PARA FERRAMENTAS COM PERFIL CONSTANTE - AÇO M2

Material a ser fresado	Velocidade de corte (m/min)		Avanço (mm/min)	
	Desbaste	Acabamento	Desbaste	Acabamento
Aço baixo teor de carbono	14 - 18	18 - 28	28 - 36	22 - 32
Aço beneficiado	10 - 15	14 - 18	18 - 22	14 - 20
Ferro fundido	13 - 16	16 - 22	35 - 45	28 - 40
Latão / Bronze	25 - 35	32 - 45	56 - 70	40 - 65
Alumínio	125 - 180	160 - 260	75 - 90	50 - 80



2601 / 2603



2701



2730



2742

ENGRENAGENS DE CORRENTE

NORMA ASA PARA ENGRENAGENS DE CORRENTE

Número (Norma ASA)	Passo		Rolo	
	polegada	mm	polegada	mm
35	3/8	9,525	-	5,08
41	1/2	12,7	-	7,77
40	1/2	12,7	5/16	7,93
50	5/8	15,875	-	10,16
50	5/8	15,875	-	10,16
60	3/4	19,05	15/32	11,91
80	1	25,4	5/8	15,875
100	1 1/4	31,75	3/4	19,05
120	1 1/2	38,1	7/8	22,23
140	1 3/4	44,45	1	25,4
160	2	50,8	1 1/8	28,575
200	2 1/2	63,5	1 9/16	39,68



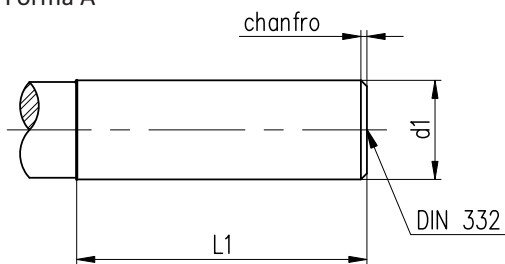
2301



2701

HASTES CILÍNDRICAS PARA FRESAS DE TOPO - DIN 1835

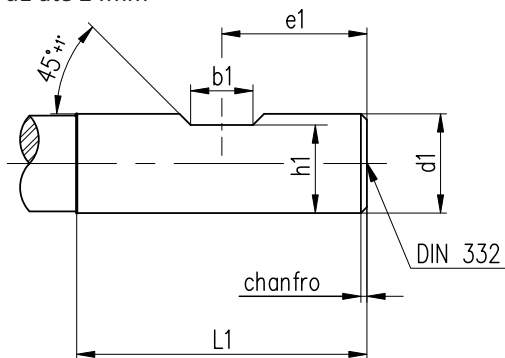
Forma A



Forma A

d1 h8 mm	L1 (+ 2,0) mm
3	28
4	28
5	28
6	36
8	36
10	40
12	45
16	48
20	50
25	56
32	60
40	70
50	80
63	90

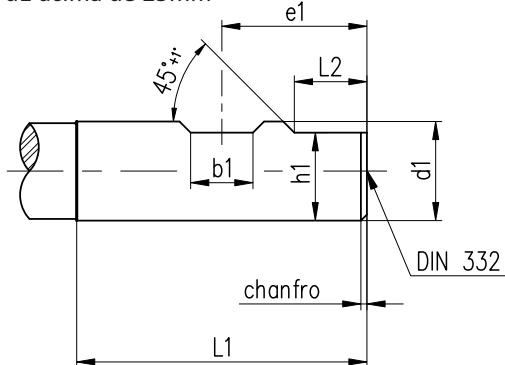
Forma B (Weldon)
d1 até 24mm



Formas B e C

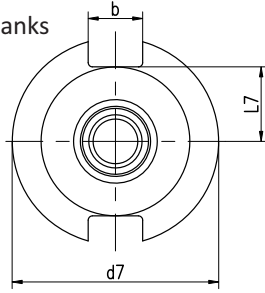
d1 h8 mm	b1 (+ 0,05) mm	e1 (- 1,0) mm	h1 h13 mm	L1 (+ 2,0) mm	L2 (+ 1,0) mm
6	4,2	18	4,8	36	-
8	5,5	18	6,6	36	-
10	7	20	8,4	40	-
12	8	22,5	10,4	45	-
16	10	24	14,2	48	-
20	11	25	18,2	50	-
25	12	32	23	56	17
32	14	36	30	60	19
40	14	40	38	70	19
50	18	45	47,8	80	23
63	18	50	60,8	90	23

Forma C (Weldon)
d1 acima de 25mm

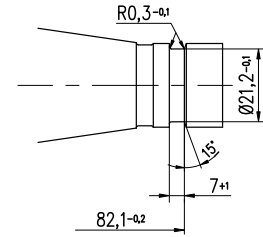
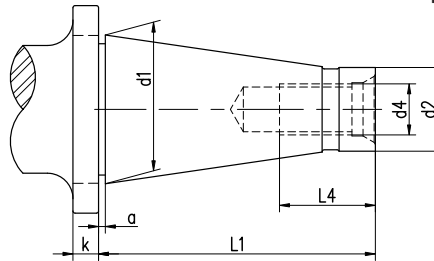


HASTES CÔNICAS - DIMENSÕES

Cone ISO
7/24 Taper shanks
DIN 2080

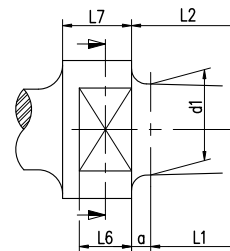
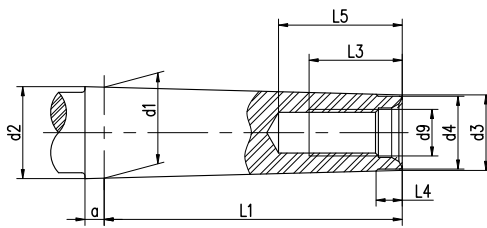


Cone com ranhura anular MAHO
Taper shanks with MAHO ring groove

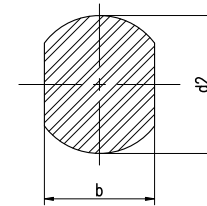


Cone	a ± 0,2	b h12	d1	d2 a10	d4	d7 - 0,4	k ± 0,15	L1	L4	L7 máx.
30	1,6	16,1	31,75	17,4	M12	50	8	68,4	24	16,2
40	1,6	16,1	44,45	25,3	M16	63	10	93,4	32	22,5
45	3,2	19,3	57,15	32,4	M20	80	12	106,8	40	29
50	3,2	25,7	69,85	39,6	M24	97,5	12	126,8	47	35,3
60	3,2	25,7	107,95	60,2	M30	156	16	206,8	59	60

Cone Morse com rosca de fixação
Morse taper shanks with draw-bar thread
DIN 228 A

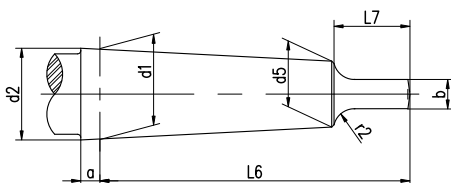


DIN 2207



Cone	a	d1	d2 ~	d3 ~	d4 máx.	d9	L1 máx.	L3 mín.	L4	L5 mín.	b d9	d2	L6	L7
0	3,0 ^{+1,2}	9,045	9,2	6,4	6	-	50	-	4	-	-	-	-	-
1	3,5 ^{+1,4}	12,065	12,2	9,4	9	M6	53,5	16	5	22	-	-	-	-
2	5,0 ^{+1,4}	17,780	18	14,6	14	M10	64	24	5	31,5	-	-	-	-
3	5,0 ^{+1,7}	23,825	24,1	19,8	19	M12	81	24	7	33,5	24	36	12	18
4	6,5 ^{+1,9}	31,267	31,6	25,9	25	M16	102,5	32	9	42,5	32	43	15	23
5	6,5 ^{+1,9}	44,399	44,7	37,6	35,7	M20	129,5	40	10	52,5	45	60	18	28
6	8,0 ^{+2,3}	63,348	63,8	53,9	51	M24	182	47	16	61,5	65	84	25	39

Cone Morse com lingueta de extração
Morse taper shanks with tang
DIN 228 B



Cone	a	b h13	d1 ~	d2	d5 ~	L6 - 1,0	L7 máx.	r2
0	3,0 ^{+1,2}	3,9	9,045	9,2	6,1	56,5	10,5	4
1	3,5 ^{+1,4}	5,2	12,065	12,2	9	62	13,5	5
2	5,0 ^{+1,4}	6,3	17,780	18	14	75	16	6
3	5,0 ^{+1,7}	7,9	23,825	24,1	19,1	94	20	7
4	6,5 ^{+1,9}	11,9	31,267	31,6	25,2	117,5	24	8
5	6,5 ^{+1,9}	15,9	44,399	44,7	36,5	149,5	29	10
6	8,0 ^{+2,3}	19,0	63,348	63,8	52,4	210	40	13

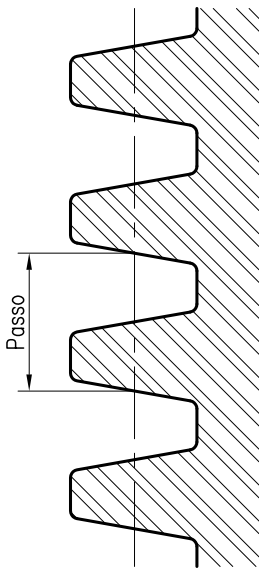
ENGRENAGENS

Correlação entre Passo - Módulo - Diametral Pitch - Circular Pitch

Módulo
 $m = \frac{25,4}{DP}$ $m = 8,0850711 \times CP$

Circular Pitch
 $CP = \frac{3,14159265}{DP}$ $CP = \frac{m}{8,08507111}$

Diametral Pitch
 $DP = \frac{3,14159265}{CP}$ $DP = \frac{25,4}{m}$



Passo mm	Módulo	DP	CP	Passo mm	Módulo	DP	CP	Passo mm	Módulo	DP	CP
0,31416	0,1			2,84987		28		22,22500			7/8
0,34558	0,11			2,98451	0,95			22,79899		3 1/2	
0,37699	0,12			3,06909		26		23,81250			1 5/16
0,39898		200		3,14159	1			25,13274	8		
0,43982	0,14			3,17500			1/8	25,40000			1
0,44331		180		3,32485		24		26,59892		3	
0,45598		175		3,62711		22		26,98750			1 1/16
0,49873		160		3,92699	1,25			28,27433	9		
0,50265	0,16			3,98982		20		28,57500			1 1/8
0,53198		150		4,43314		18		29,01689		2 3/4	
0,56549	0,18			4,71239	1,5			30,16250			1 3/16
0,62831	0,20			4,76250			3/16	31,41593	10		
0,62832		127		4,98728		16		31,75000			1 1/4
0,66497		120		5,49779	1,75			31,91858		2 1/2	
0,69115	0,22			5,69750		14		33,33750			1 5/16
0,75997		105		6,28319	2			34,55752	11		
0,78540	0,25			6,35000			1/4	34,92500			1 3/8
0,79760		100		6,64970		12		35,46509		2 1/4	
0,83121		96		7,06858	2,25			36,51250			1 7/16
0,87965	0,28			7,85398	2,5			37,69911	12		
0,90678		88		7,93750			5/16	38,10000			1 1/2
0,94248	0,30			7,97965		10		39,89823		2	
0,99746		80		8,63938	2,75			41,27500			1 5/8
1,09557	0,35			8,86627		9		43,98230	14		
1,10828		72		9,42478	3			44,45000			1 3/4
1,24682		64		9,52500			3/8	45,59797		1 3/4	
1,25664	0,40			9,97456		8		47,62500			1 7/8
1,32994		60		10,21018	3,25			50,26548	16		
1,41372	0,45			10,99557	3,5			50,80000			2
1,57080	0,50			11,11250			7/16	53,19764		1 1/2	
1,58750			11/16	11,39949		7		56,54867	18		
1,59593		50		11,78097	3,75			62,83185	20		
1,66243		48		12,56637	4			63,83716		1 1/4	
1,72788	0,55			12,70000			1/2	69,11504	22		
1,73471		46		13,29941		6		75,39822	24		
1,81356		44		14,13717	4,5			78,53982	25		
1,88496	0,60	42		14,28750			9/16	79,79645		1	
1,89992		40		14,50845		5 1/2		81,68141	26		
1,99491				15,70796	5			87,96459	28		
2,04204	0,65	38		15,87500			5/8	91,19595		7/8	
2,09991				15,95930		5		94,24778	30		
2,19911	0,70			17,27876	5,5			100,53096	32		
2,21657		36		17,46250			11/16	106,39527		3/4	
2,34695		34		17,73255		4 1/2		109,95574	35		
2,35619	0,75			18,84956	6			113,09734	36		
2,49364		32		19,05000			3/4	125,66371	40		
2,51327	0,80			19,94911		4		127,67432		5/8	
2,65988		30		20,42035	6,5			141,37167	45		
2,67035	0,85			20,63750			13/16	157,07963	50		
2,82743	0,90			21,99115	7			159,59290		1/2	